

THULE®

SWEDEN

- GB** Fitting instructions
- D** Montageanleitung
- F** Instructions de montage
- NL** Montage-instructies
- I** Istruzioni per il montaggio
- E** Instrucciones de montaje
- PT** Instruções de Montagem
- S** Monteringsanvisning
- FIN** Asennusohje
- EST** Paigaldusjuhend
- LAT** Stiprināšanas instrukcija
- LIT** Pritvirtinimo instrukcijos
- PL** Instrukcja montażu
- RU** Инструкции по установке
- CZ** Návod na montáž
- SK** Návod na montáž
- SLO** Navodila za pritrjevanje
- HR** Uputa za sastavljanje
- HU** A felszerelés módja
- GR** Οδηγίες συναρμολόγησης
- TR** Montaj talimatları
- 中文 安装说明
- 日本語 取扱(取付)説明書
- 한국어 장착 지침
- ไทย คำแนะนำการติดตั้ง

BMW 3-serie, 4-dr Sedan, 98-01, 02-04
BMW 3-serie, 2-dr Coupé, 99-00, 01-05
BMW 3-serie, 3-dr Compact, 01-04
BMW 3-serie, 5-dr Touring, 00-01, 02-05
BMW 5-serie, 4-dr Sedan, 96-00, 01-03
BMW 5-serie, 5-dr Touring, 97-00, 01-03
CADILLAC BLS, 4-dr Sedan, 06-
SAAB 9-3 Sportsedan, 4-dr Sedan, 03-
SAAB 9-3 Sportcombi, 5-dr Estate, 05-
RENAULT Vel Satis, 4-dr Sedan, 02-

RAPID FIXPOINT XT

3065
133065



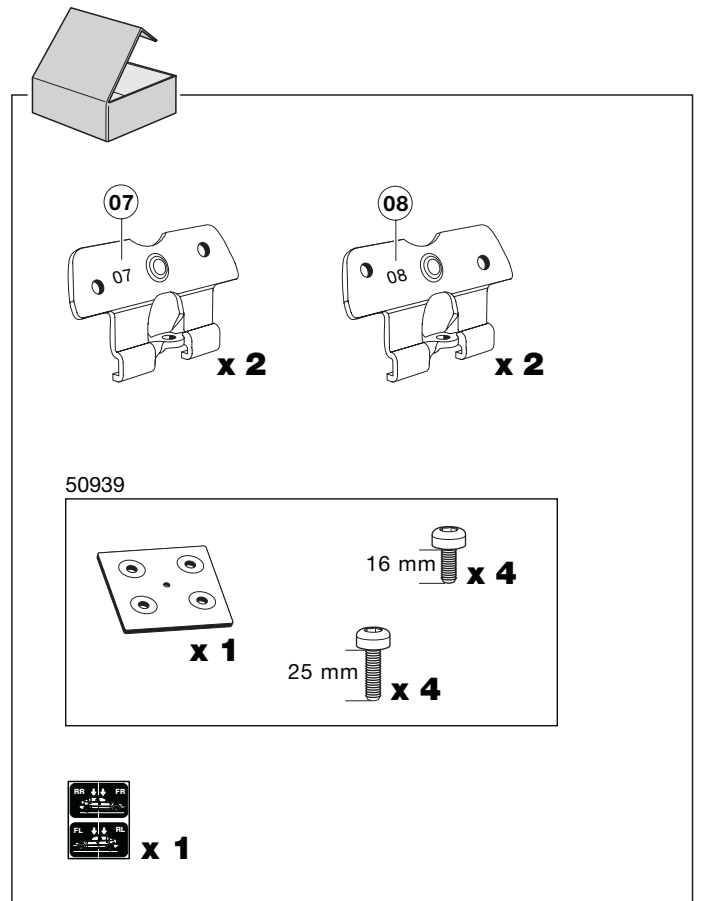
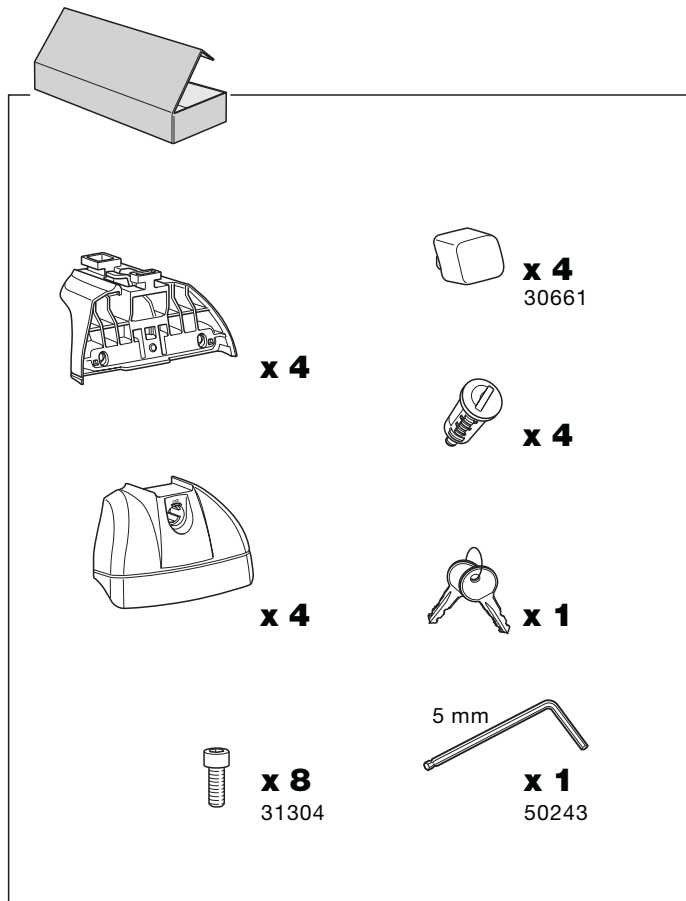
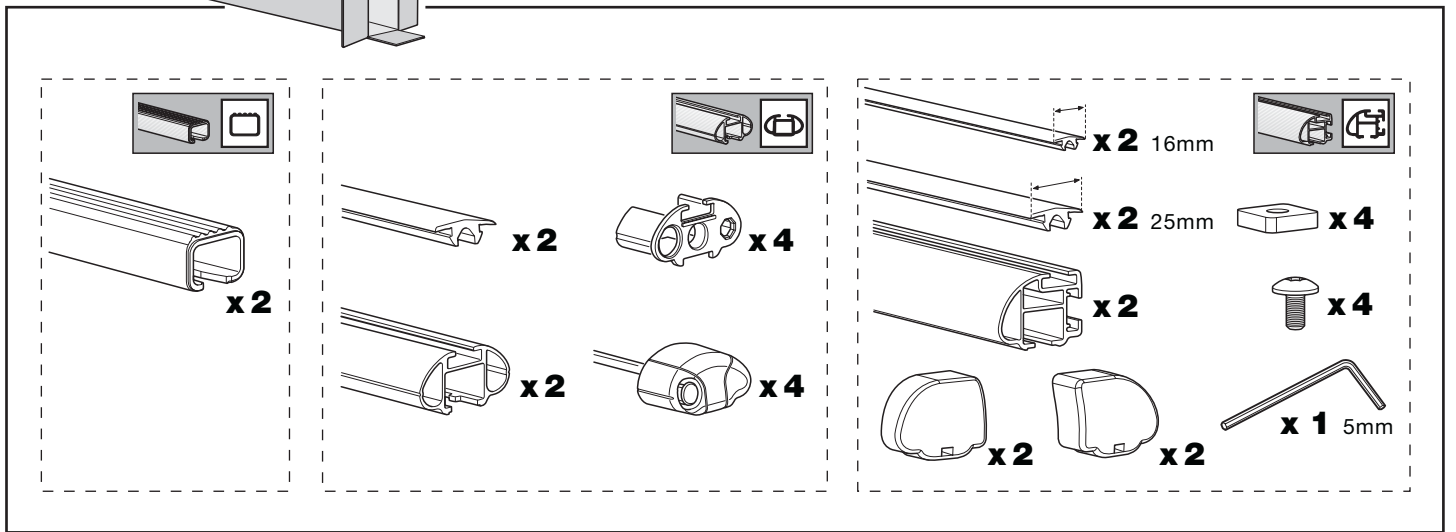
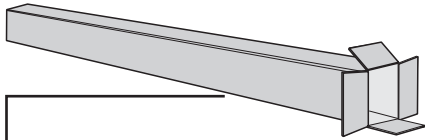
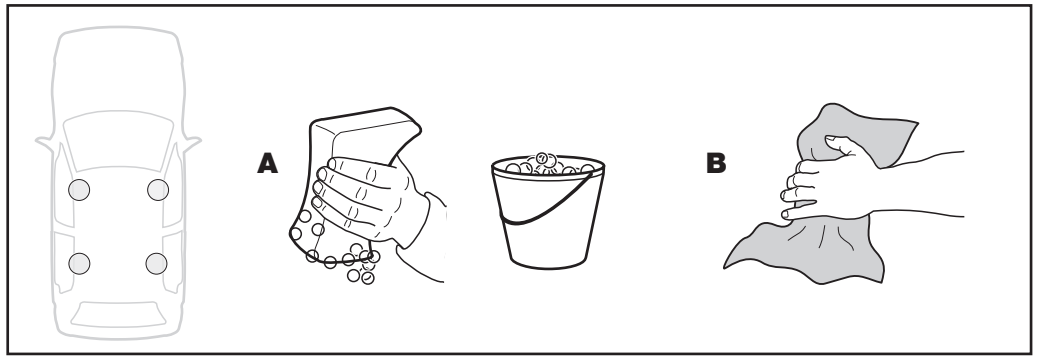
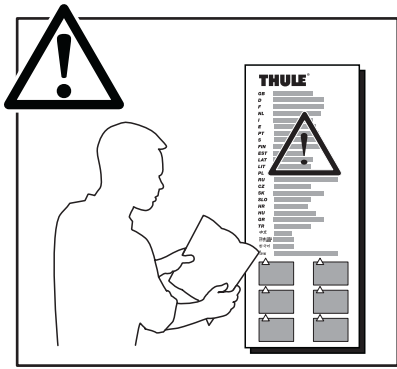
Follow me...

743•3DF/8F/501-3065-02

@ info@thule.com

www.thule.com
www.thuleprofessional.com

Thule Sweden AB, Box 69, 330 33 Hillerstorp, SWEDEN



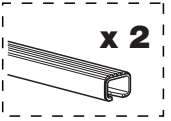
1



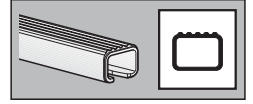
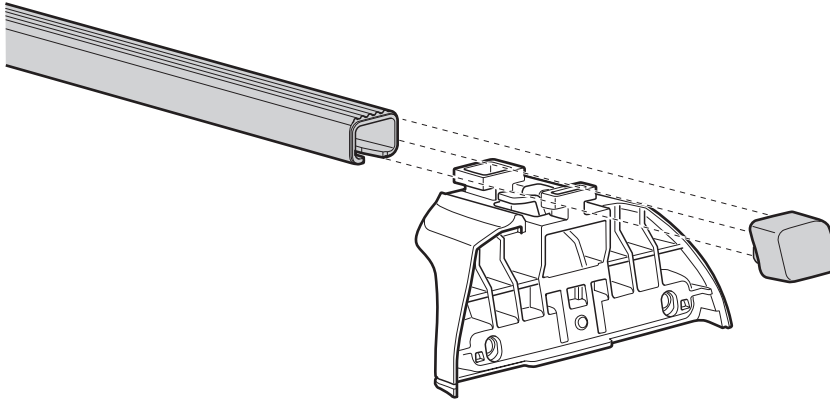
x 4



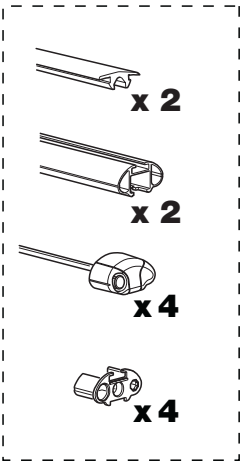
x 4



x 2



x 4

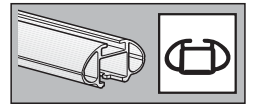
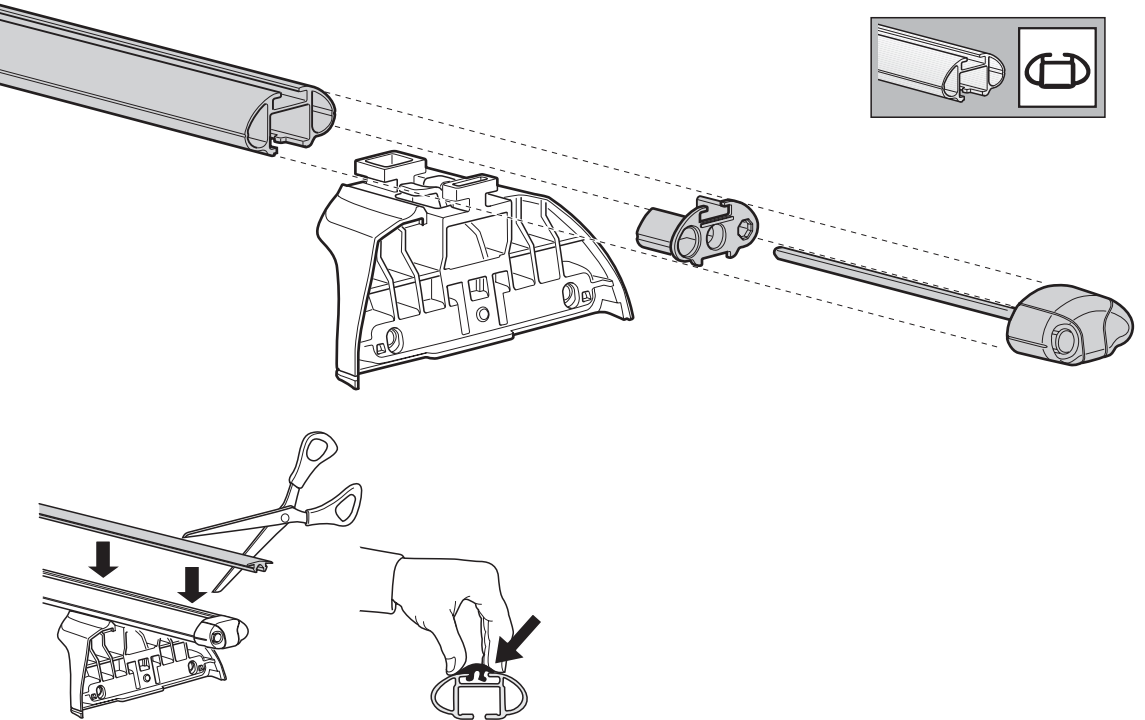


x 2

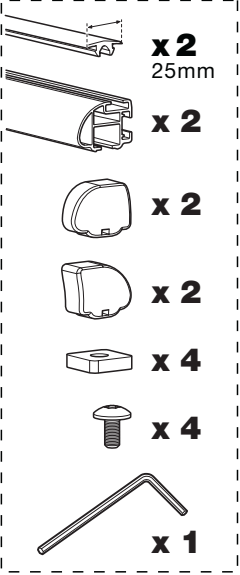
x 2

x 4

x 4



x 4



x 2

25mm

x 2

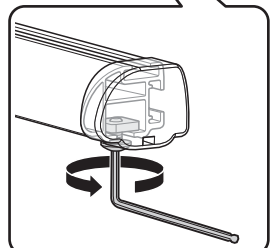
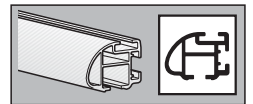
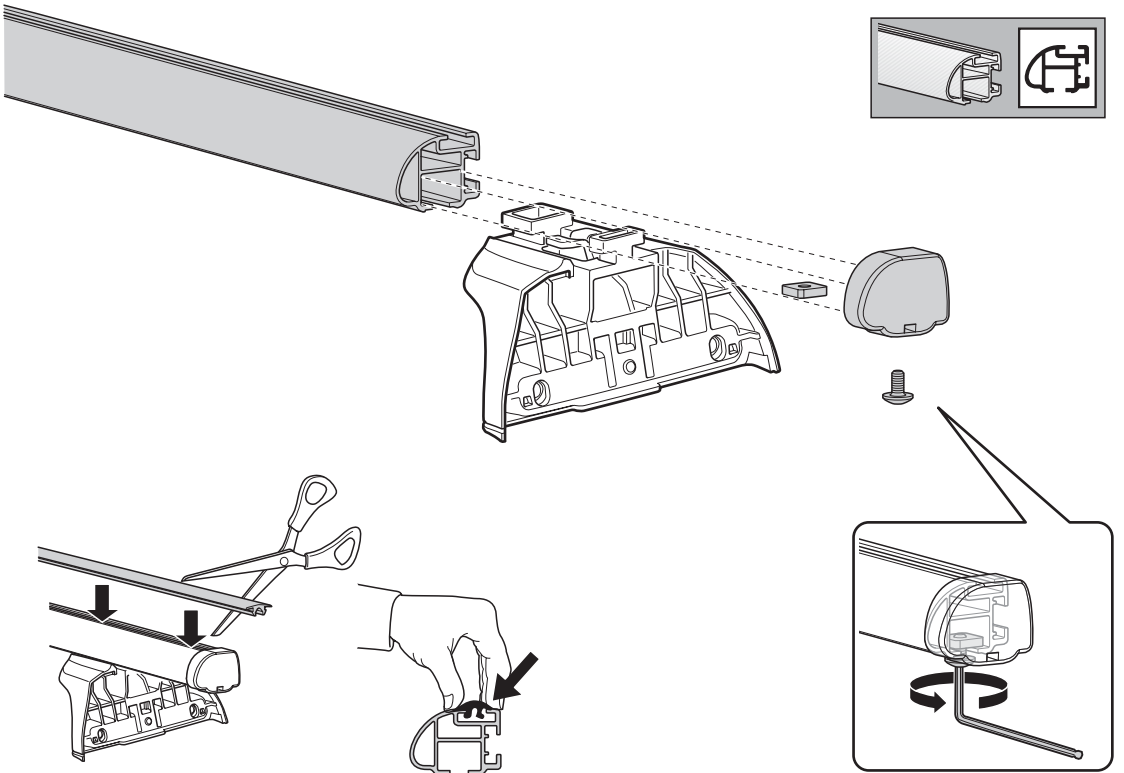
x 2

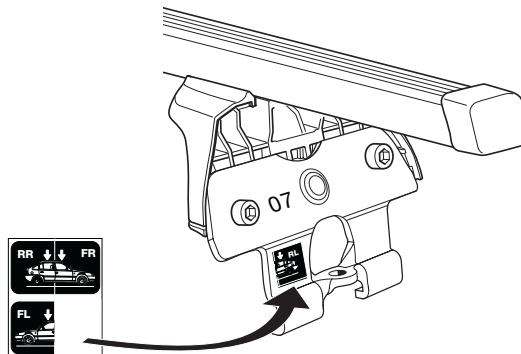
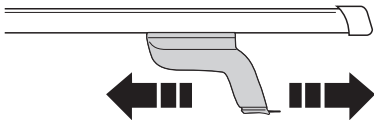
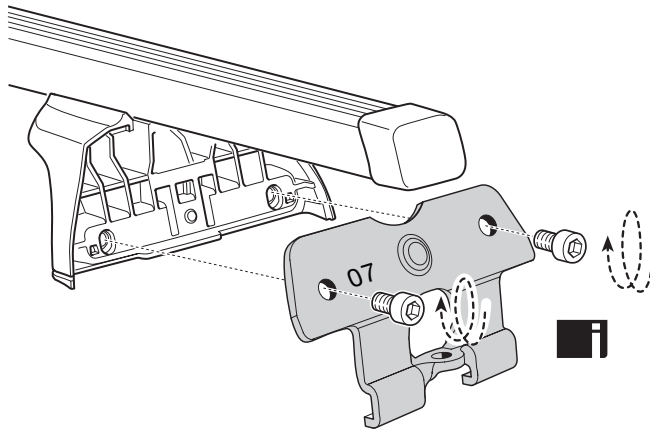
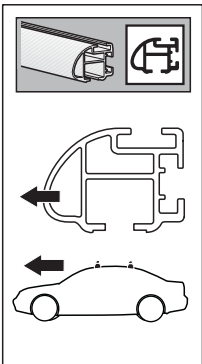
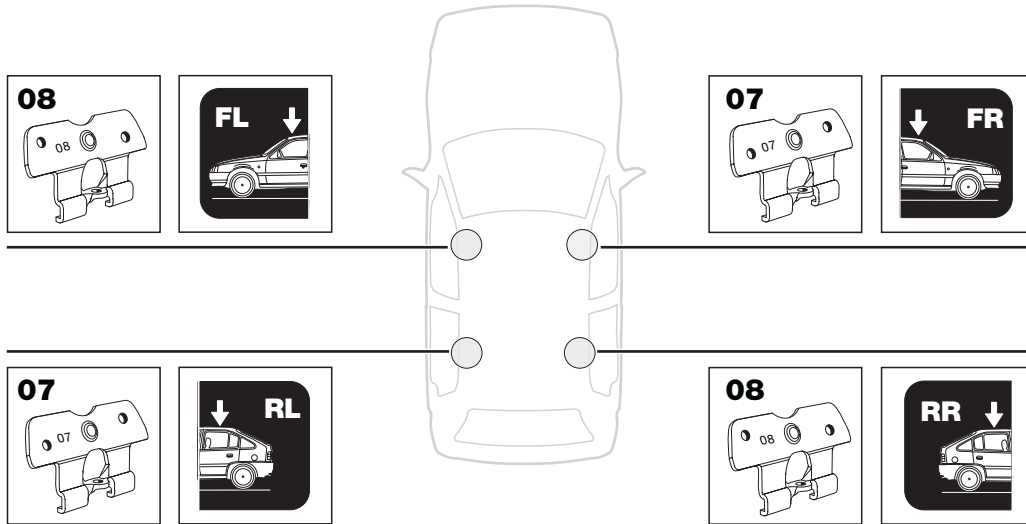
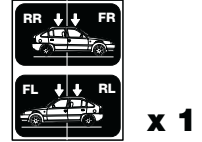
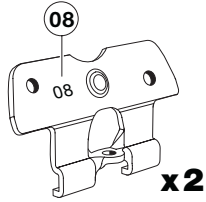
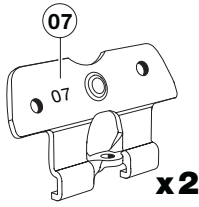
x 2

x 4

x 4

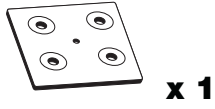
x 1



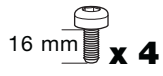


- GB** Only a few turns
- D** Nur wenige Umdrehungen
- F** Quelques tours uniquement
- NL** Slechts enkele slagen
- I** Solo qualche giro
- E** Sólo algunas vueltas
- PT** Noções básicas
- S** Endast några varv
- FIN** Vain muutama kierros
- EST** Ainult mõni pööre
- LAT** Tikai dažī apgriezieni
- LIT** Tik keli pasukimai
- PL** Wystarczy kilka obrotów
- RU** Достаточно нескольких оборотов
- CZ** Pouze několik otáček
- SK** Len niekoľko otáčok
- SLO** Le nekaj obratov
- HR** Samo nekoliko okreta
- HU** Csak néhány fordítás
- GR** Μόνο μερικές στροφές
- TR** Yalnız birkaç kez çevirme
- 中文** 只有几个转向
- 한국어** 두 세번만
- 日本語** 数回転のみ
- ไทย** หมุนเพียงไม่กี่รอบ

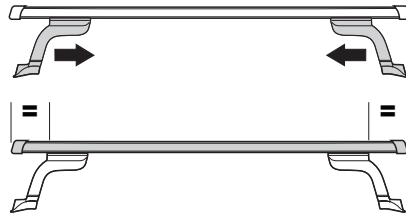
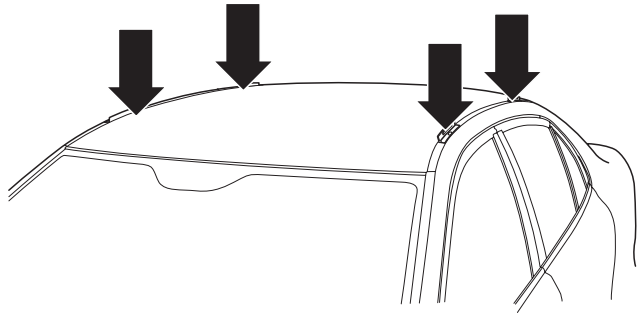
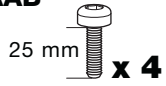
3



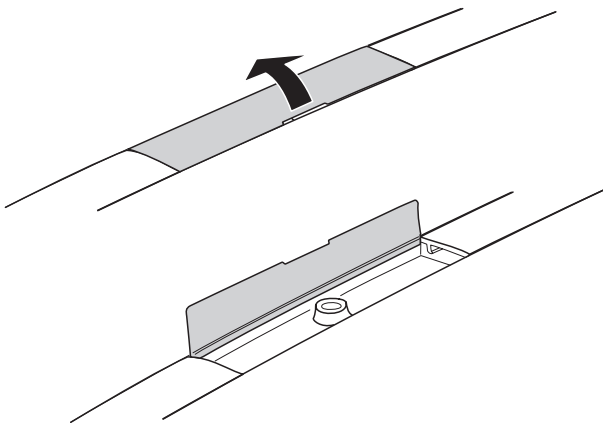
**BMW
RENAULT**



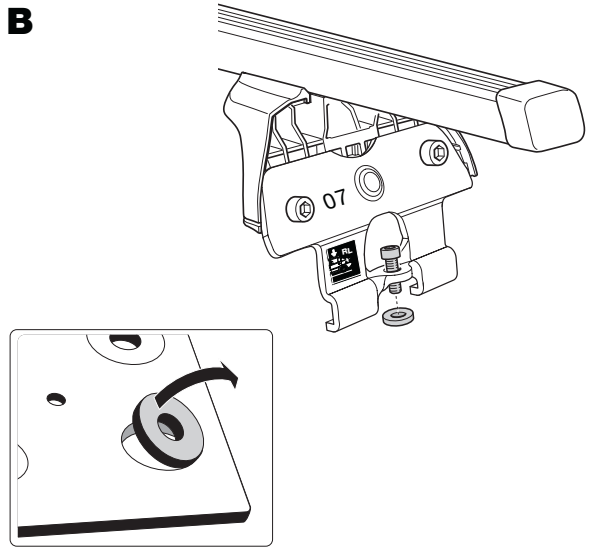
**CADILLAC
SAAB**



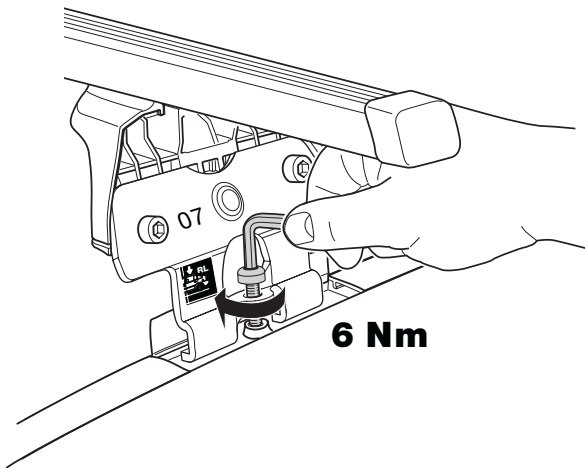
A



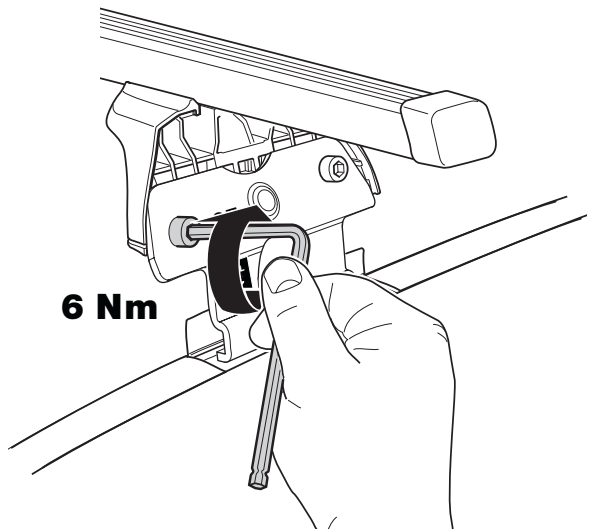
B



C



D



4



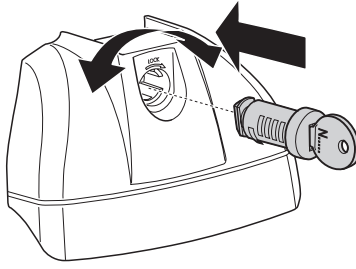
x 4



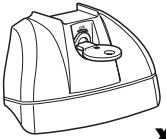
x 4



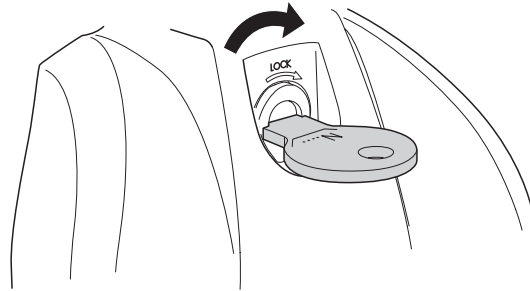
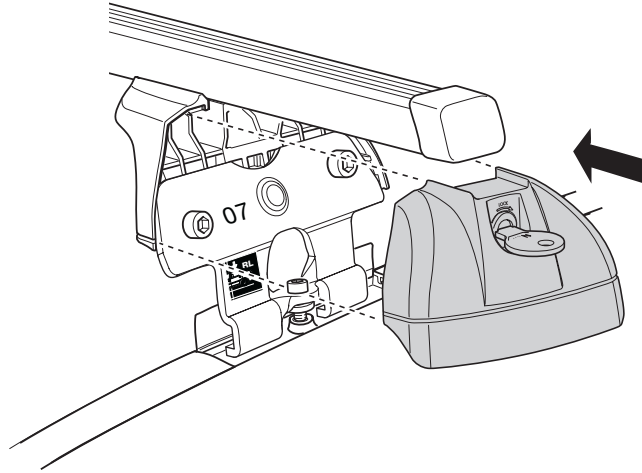
x 1



5



x 4



6

