

THULE[®]

SWEDEN

- GB Fitting instructions
- D Montageanleitung
- F Instructions de montage
- NL Montage-instructies
- I Istruzioni per il montaggio
- E Instrucciones de montaje
- PT Instruções de Montagem
- S Monteringsanvisning
- FIN Asennusohje
- EST Paigaldusjuhend
- LAT Stiprināšanas instrukcija
- LIT Pritvirtinimo instrukcijos
- PL Instrukcja montażu
- RU Инструкции по установке
- CZ Návod na montáž
- SK Návod na montáž
- SLO Navodila za pritrjevanje
- HR Uputa za sastavljanje
- HU A felszerelés módja
- GR Οδηγίες συναρμολόγησης
- TR Montaj talimatları
- 中文 安装说明
- 日本語 取扱(取付)説明書
- 한국어 장착 지침
- ไทย คำแนะนำการติดตั้ง

NISSAN Primastar, 4/5-dr Van, 02-06, 07-

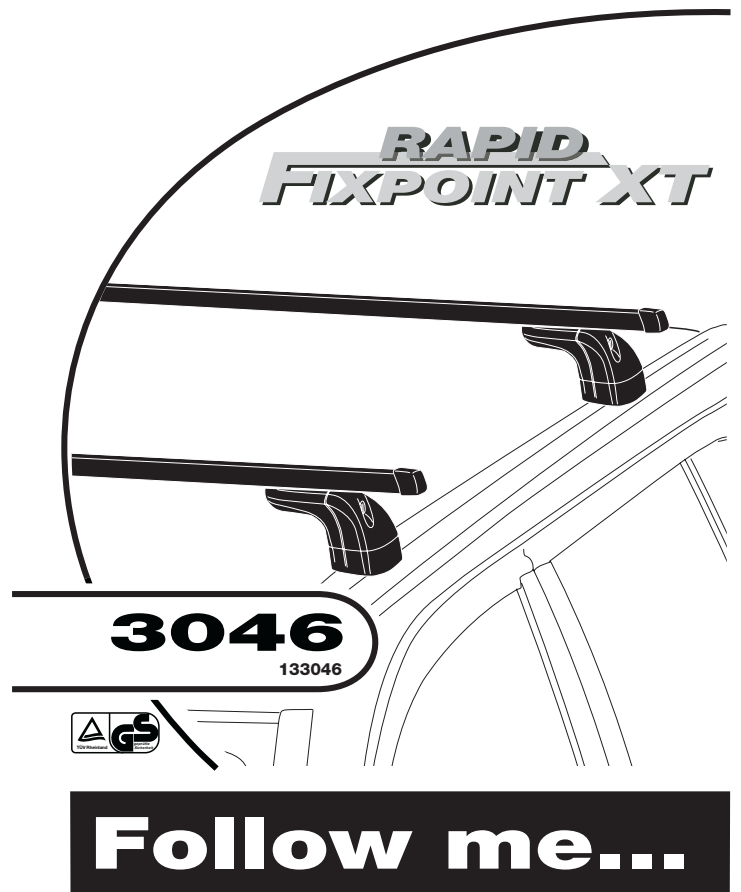
NISSAN Primastar, 4/5-dr Van, 02-06, 07- (with high roof)

OPEL Vivaro, 4/5-dr Van, 01-06, 07-

OPEL Vivaro, 4/5-dr Van, 01-06, 07- (with high roof)

RENAULT Trafic, 4/5-dr Van, 01-06, 07-

RENAULT Trafic, 4/5-dr Van, 01-06, 07- (with high roof)



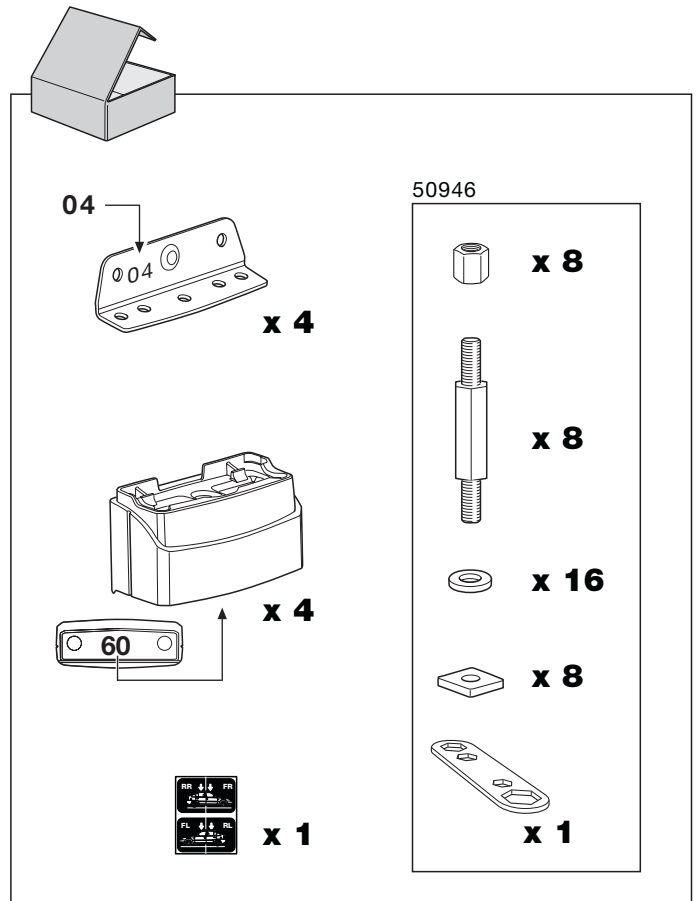
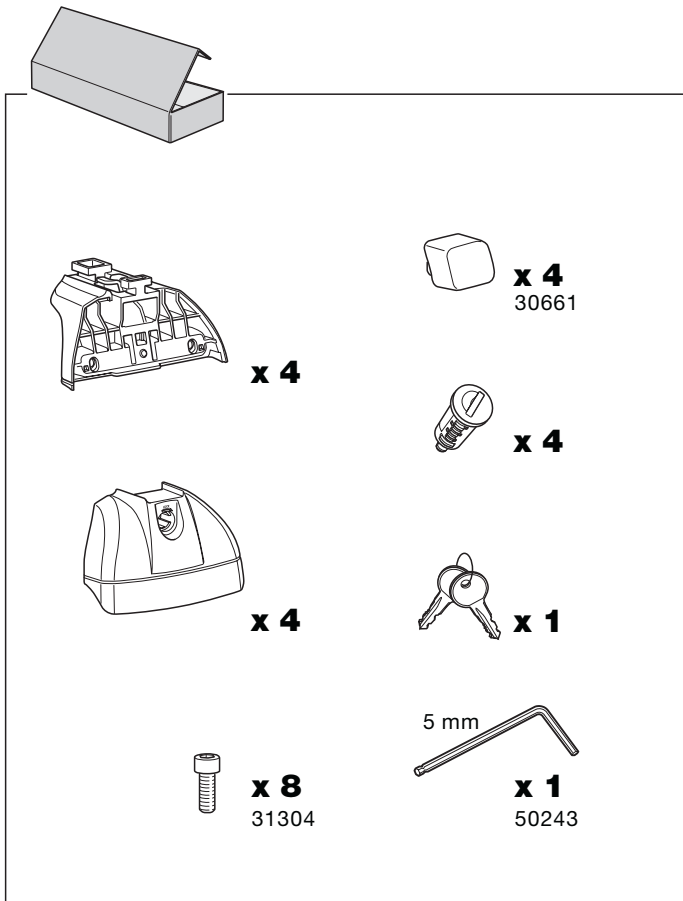
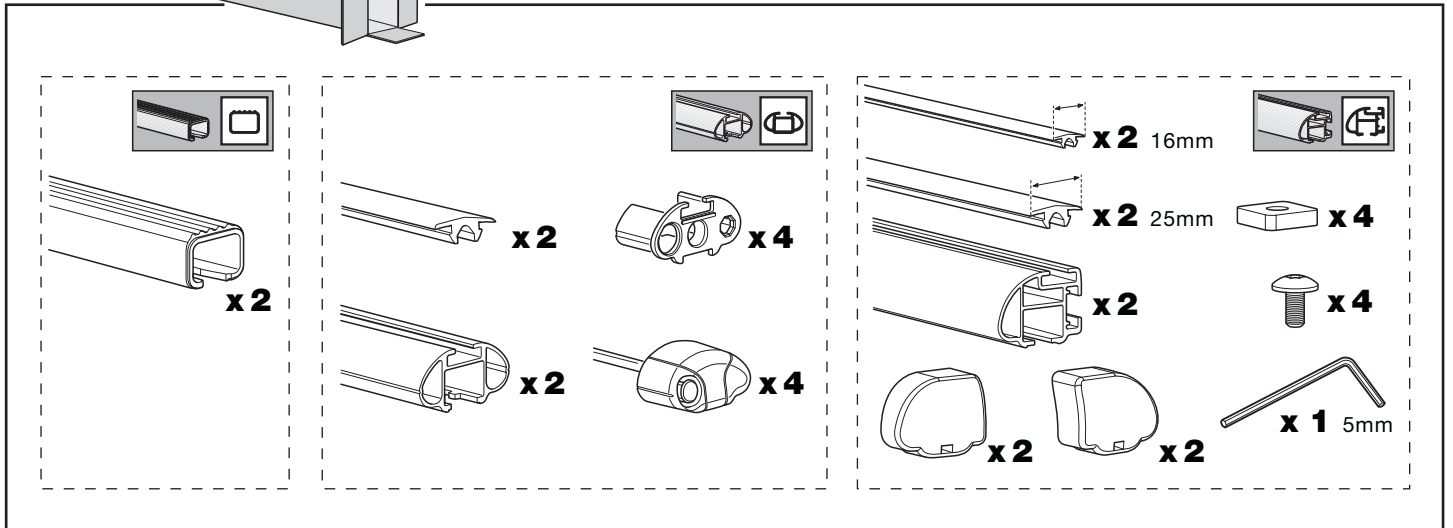
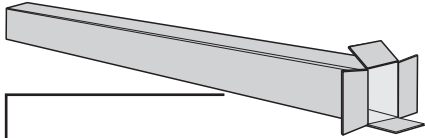
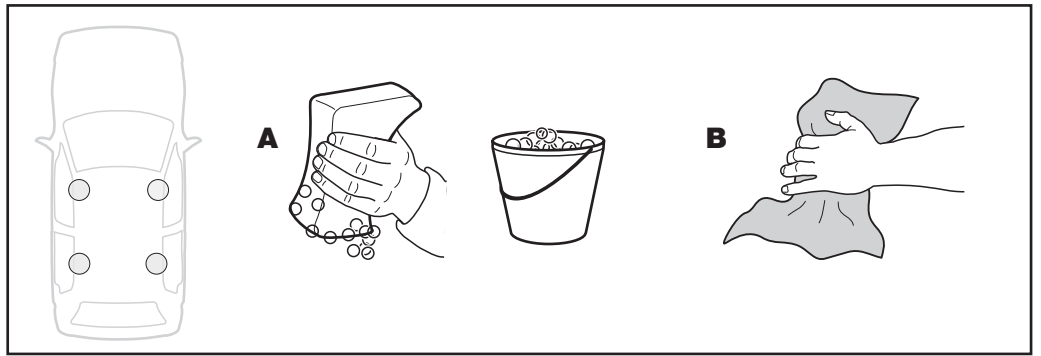
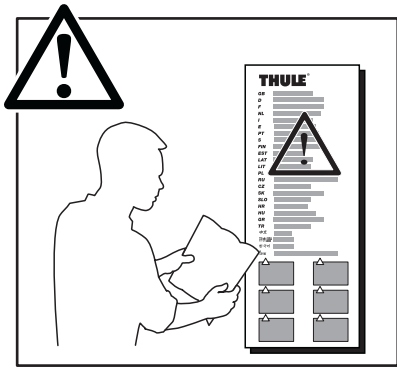
746•3DFBF/501-3046-03

@ info@thule.com

www.thule.com
www.thuleprofessional.com

Thule Sweden AB, Box 69, 330 33 Hillerstorp, SWEDEN

Follow me...



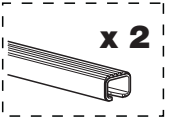
1



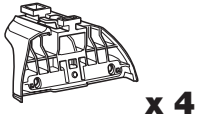
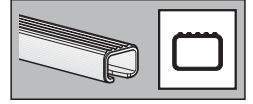
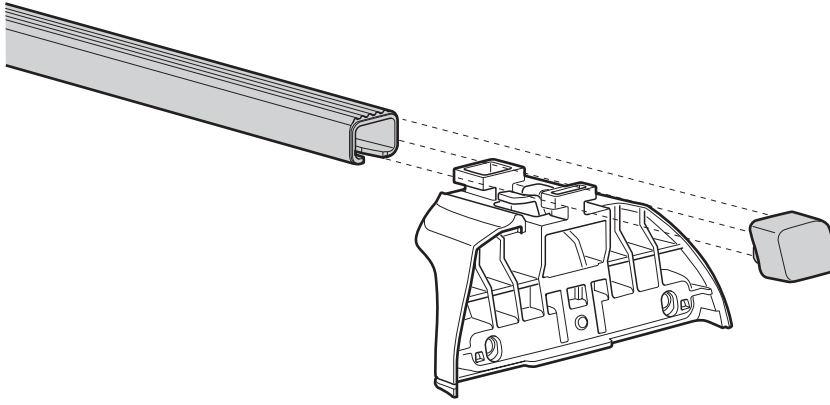
x 4



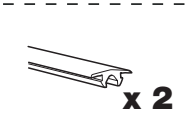
x 4



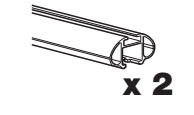
x 2



x 4



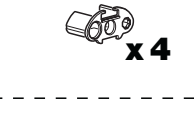
x 2



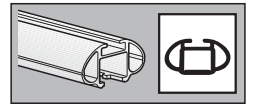
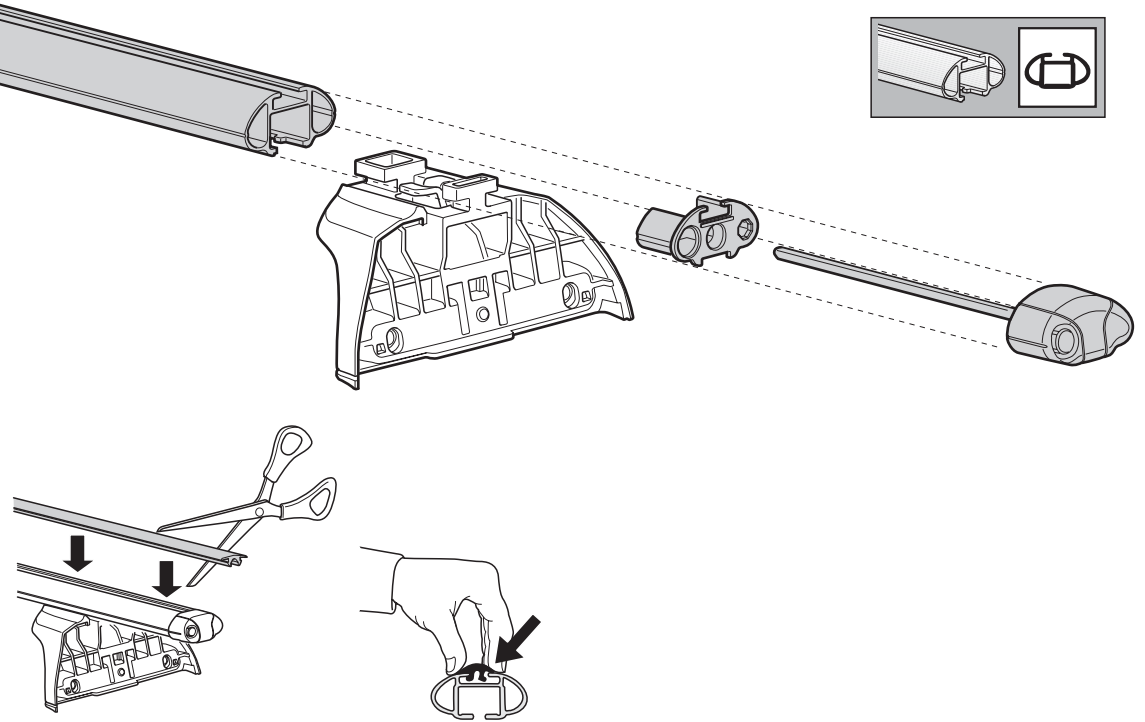
x 2



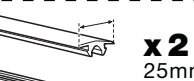
x 4



x 4



x 4



x 2

25mm



x 2



x 2



x 2



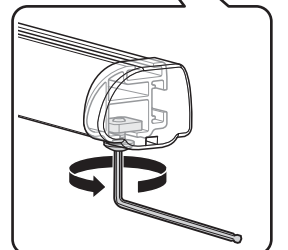
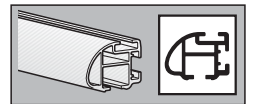
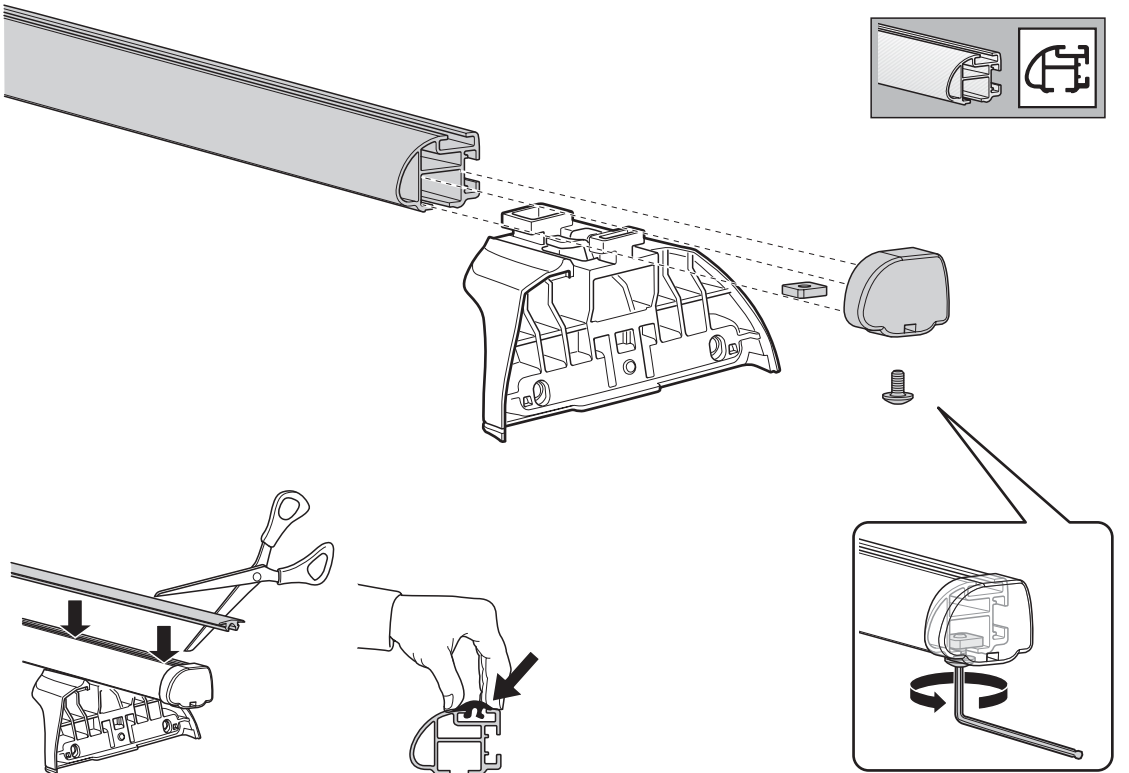
x 4



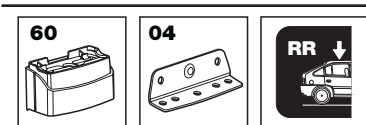
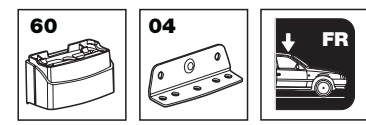
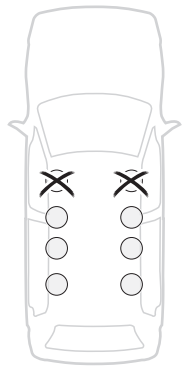
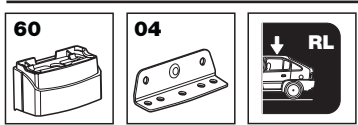
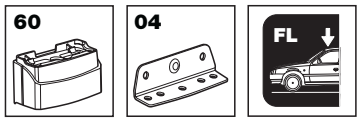
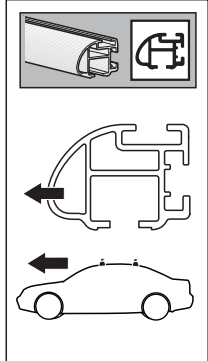
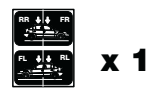
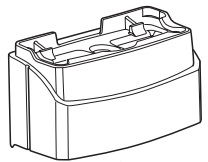
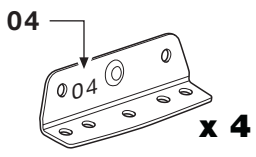
x 4



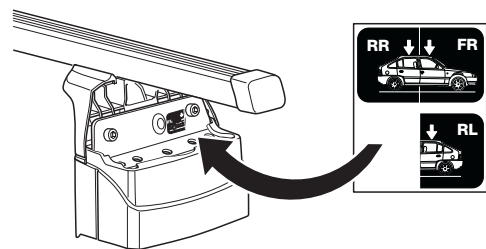
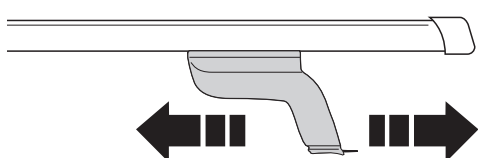
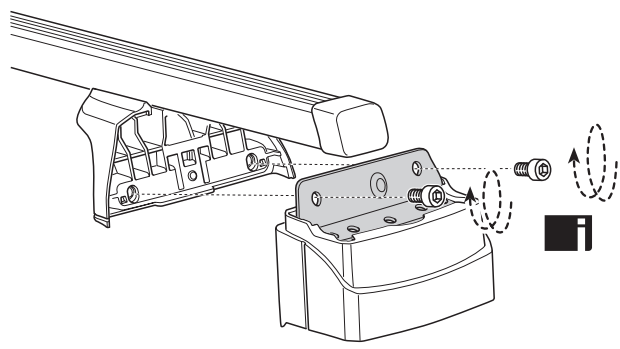
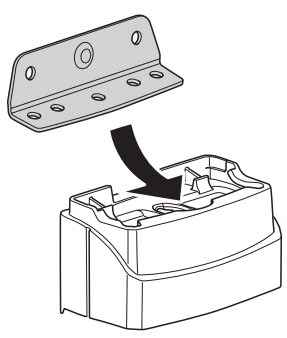
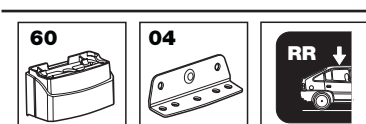
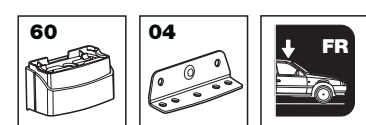
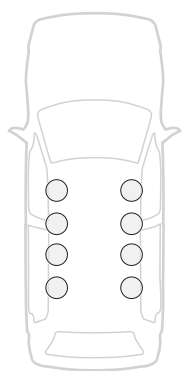
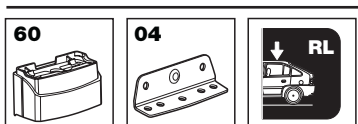
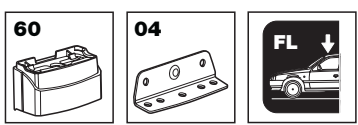
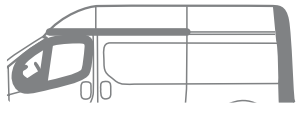
x 1



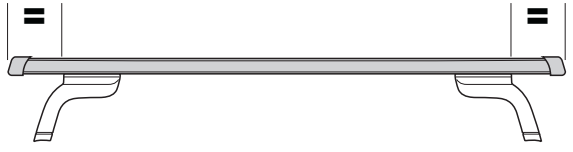
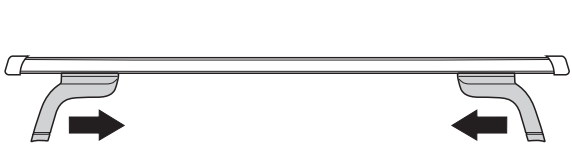
2








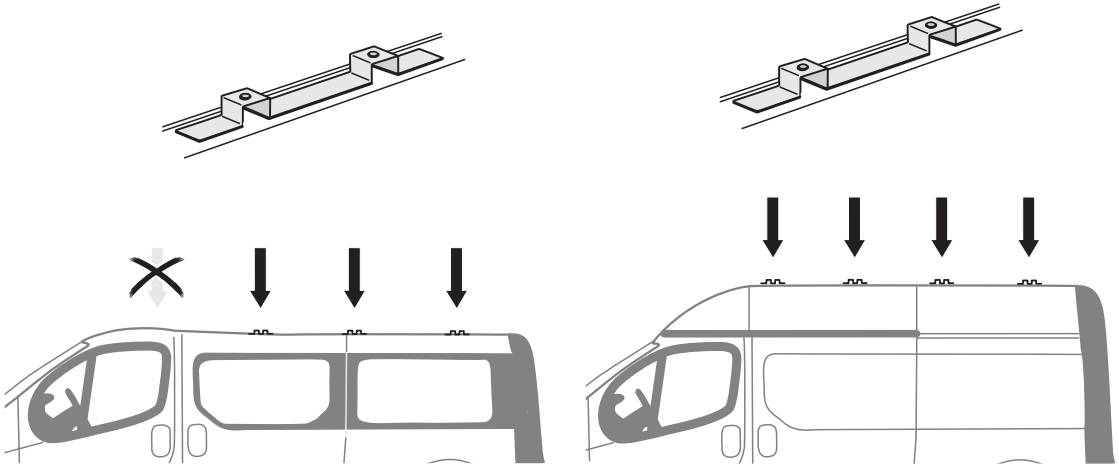
- GB** Only a few turns
- D** Nur wenige Umdrehungen
- F** Quelques tours uniquement
- NL** Slechts enkele slagen
- I** Solo qualche giro
- E** Sólo algunas vueltas
- PT** Noções básicas
- S** Endast några varv
- FIN** Vain muutama kierros
- EST** Ainult mõni pööre
- LAT** Tikai dažī apgriezieni
- LIT** Tik keli pasukimai
- PL** Wystarczy kilka obrotów
- RU** Достаточно нескольких оборотов
- CZ** Pouze několik otáček
- SK** Len niekoľko otáčok
- SLO** Le nekaj obratov
- HR** Samo nekoliko okreta
- HU** Csak néhány fordítás
- GR** Μόνο μερικές στροφές
- TR** Yalnız birkaç kez çevirme
- 中文** 只有几个转向
- 한국어** 두 세번만
- 日本語** 数回転のみ
- ไทย** หมุนเพียงไม่กี่รอบ



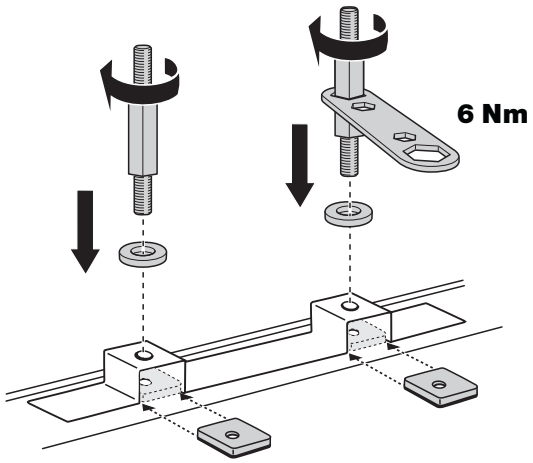
3



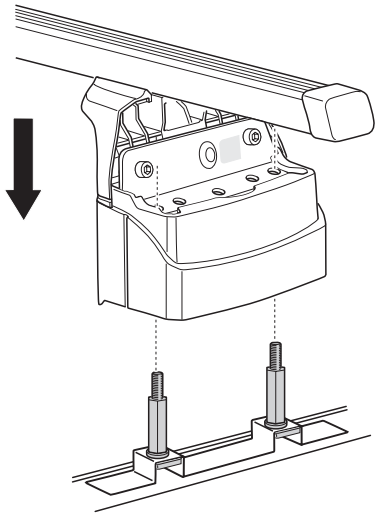
-  **x 8**
-  **x 8**
-  **x 16**
-  **x 8**
-  **x 1**



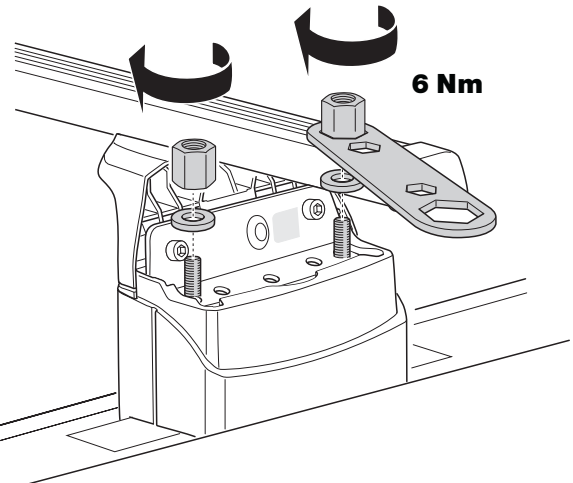
A



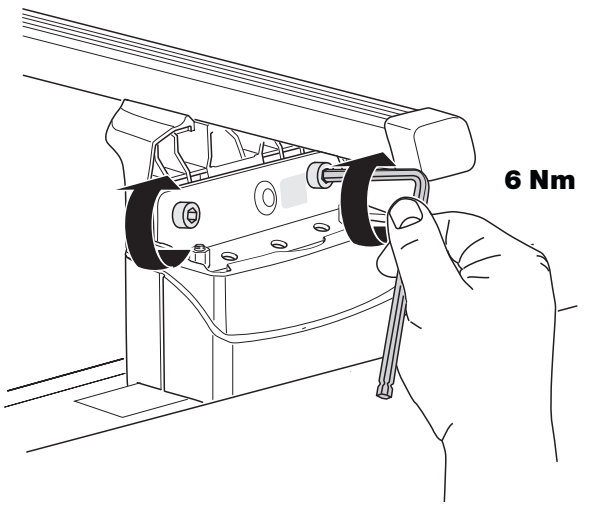
B



C



D



4



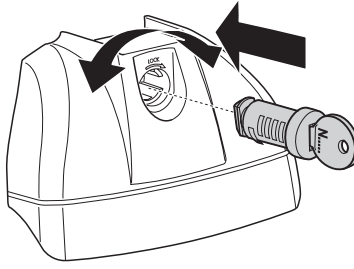
x 4



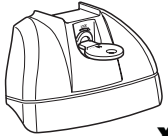
x 4



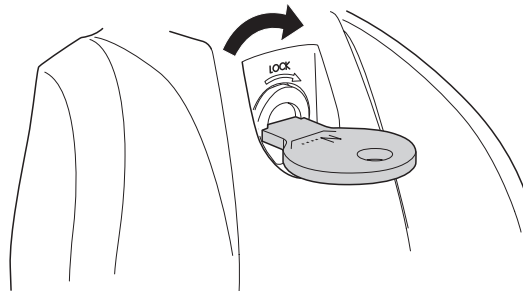
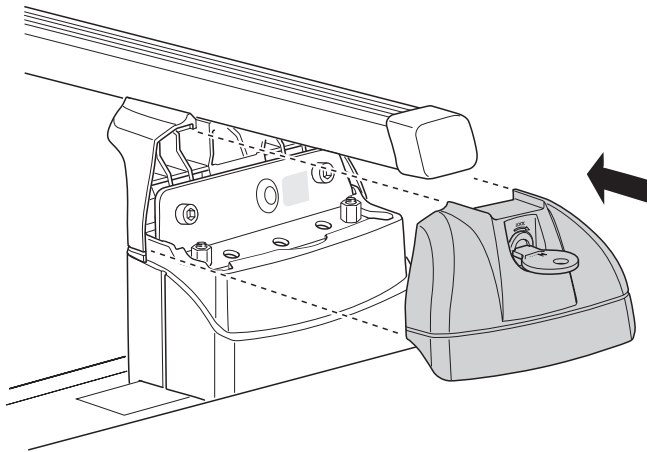
x 1



5



x 4



6

