

# THULE®

SWEDEN

- GB** Fitting instructions  
**D** Montageanleitung  
**F** Instructions de montage  
**NL** Montage-instructies  
**I** Istruzioni per il montaggio  
**E** Instrucciones de montaje  
**PT** Instruções de Montagem  
**S** Monteringsanvisning  
**FIN** Asennusohje  
**EST** Paigaldusjuhend  
**LAT** Stiprināšanas instrukcija  
**LIT** Pritvirtinimo instrukcijos  
**PL** Instrukcja montażu  
**RU** Инструкции по установке  
**CZ** Návod na montáž  
**SK** Návod na montáž  
**SLO** Navodila za pritrjevanje  
**HR** Uputa za sastavljanje  
**HU** A felszerelés módja  
**GR** Οδηγίες συναρμολόγησης  
**TR** Montaj talimatları  
中文 安装说明  
日本語 取扱(取付)説明書  
한국어 장착 지침  
ไทย คำแนะนำการติดตั้ง

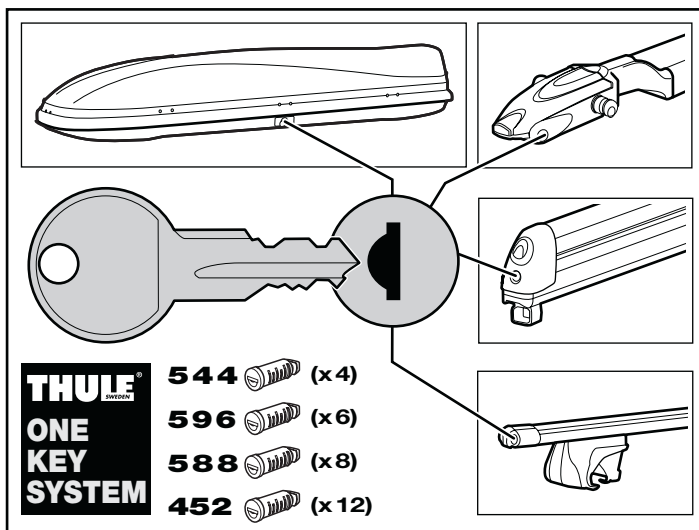
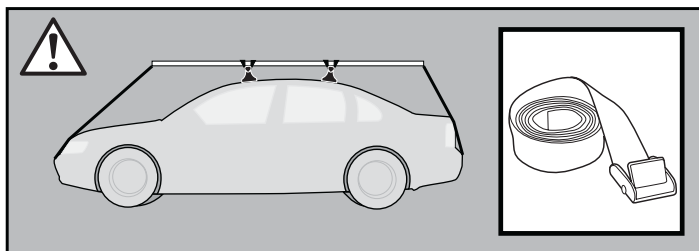
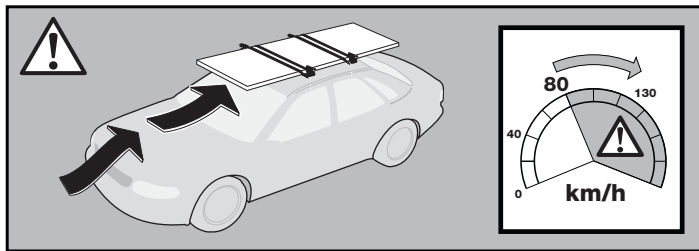
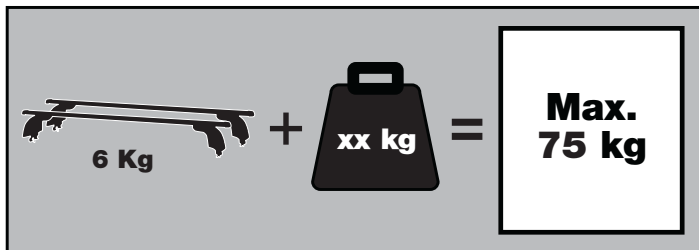
**CITROËN C6**, 5-dr Liftback, 05–  
**PEUGEOT 207**, 3-dr Hatchback, 06–  
**PEUGEOT 207**, 5-dr Hatchback, 06–  
**PEUGEOT 308**, 3-dr Hatchback, 07–  
**PEUGEOT 308**, 5-dr Hatchback, 07–  
**PEUGEOT 407**, 4-dr Sedan, 04–

## RAPID FIXPOINT XT

**3017**  
133017



# Follow me...

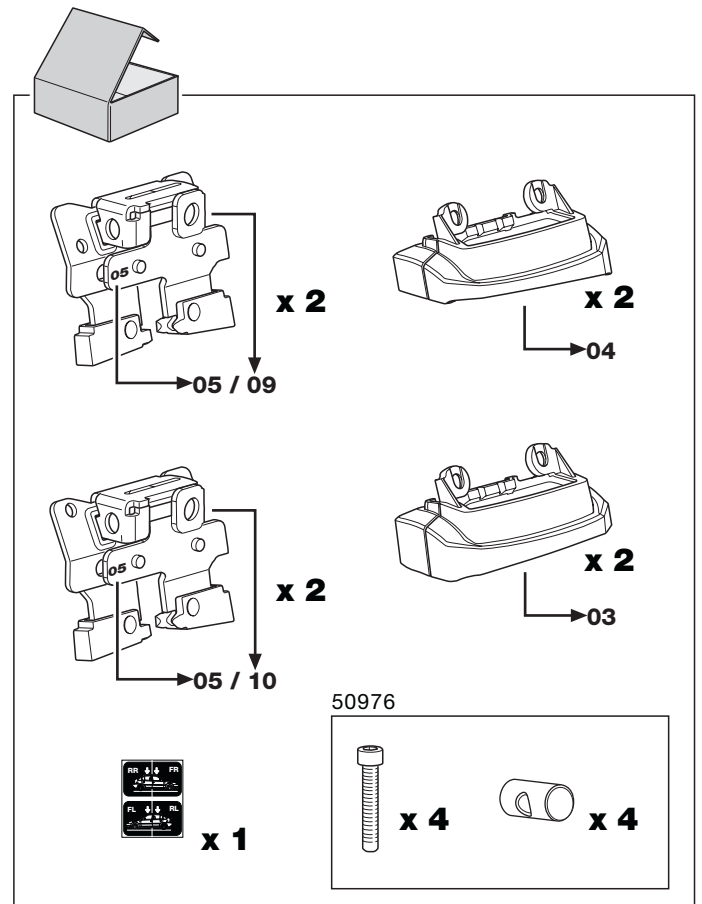
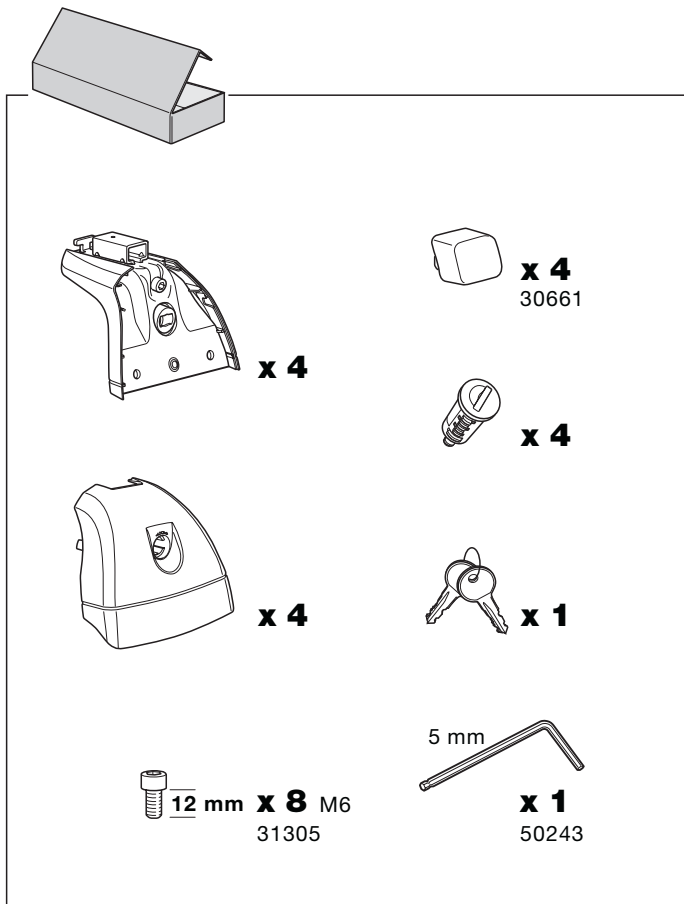
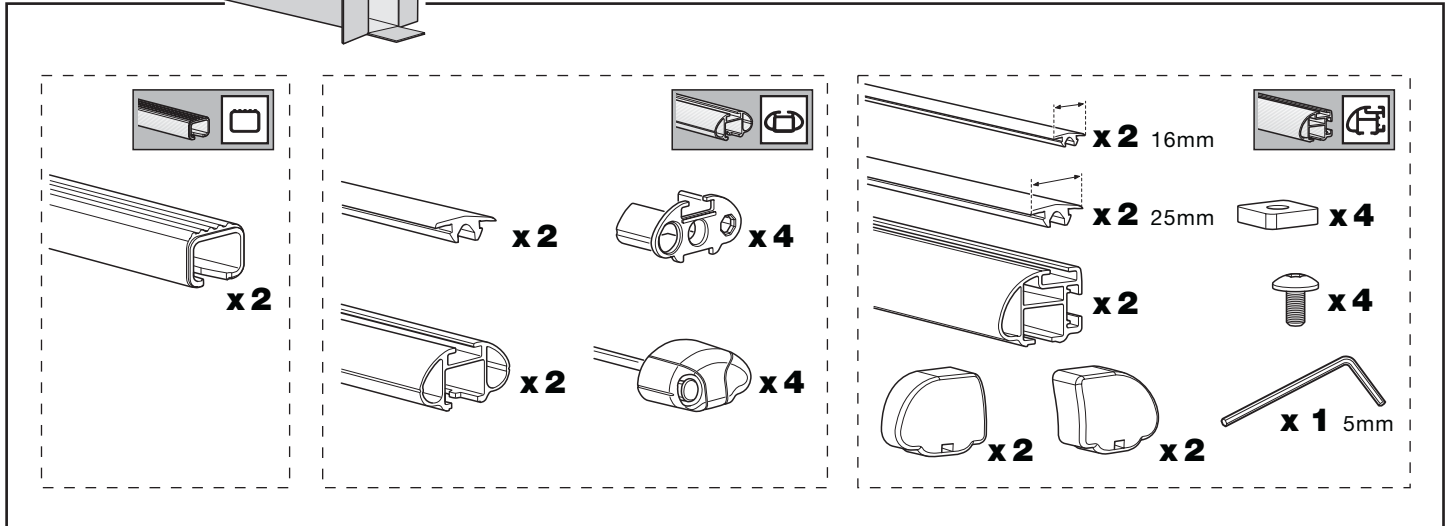
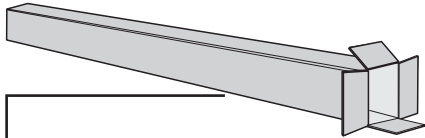
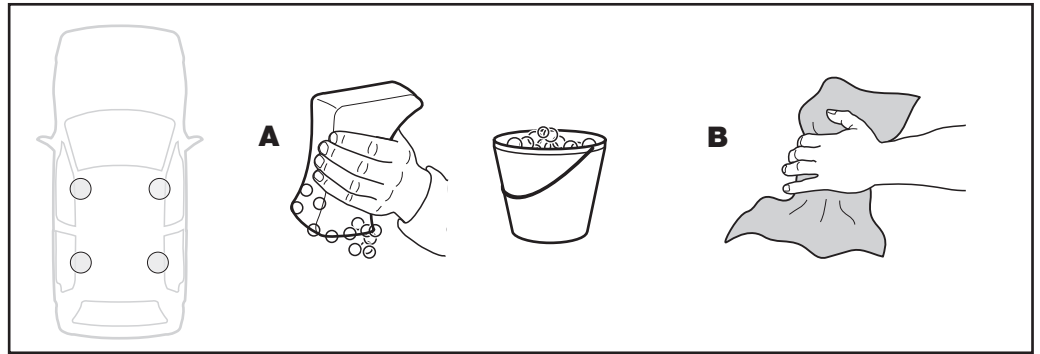
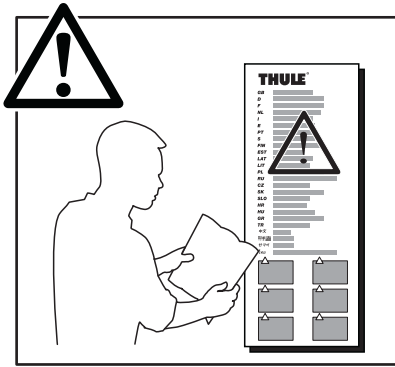


@ info@thule.com

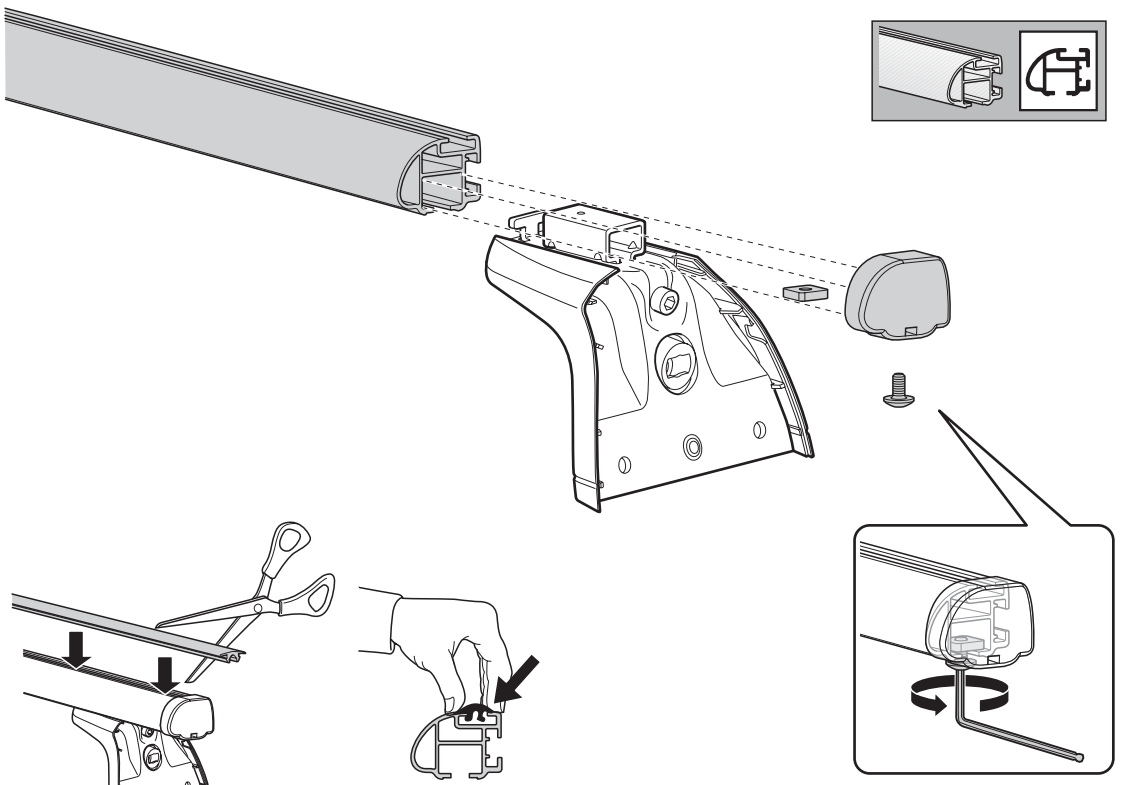
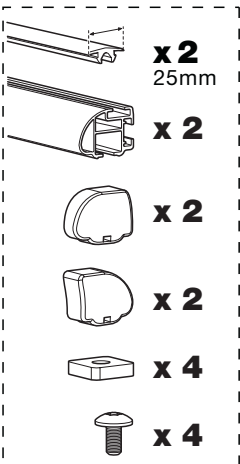
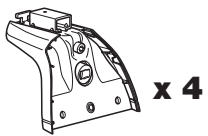
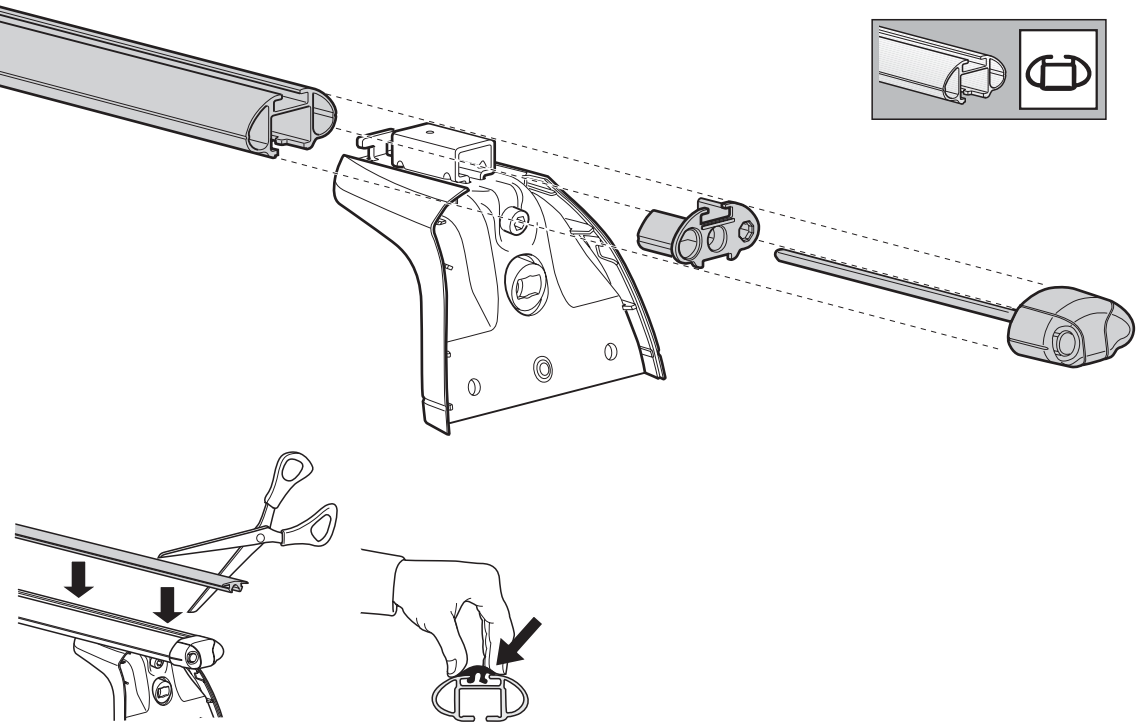
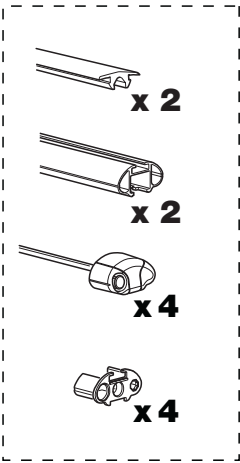
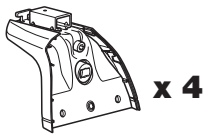
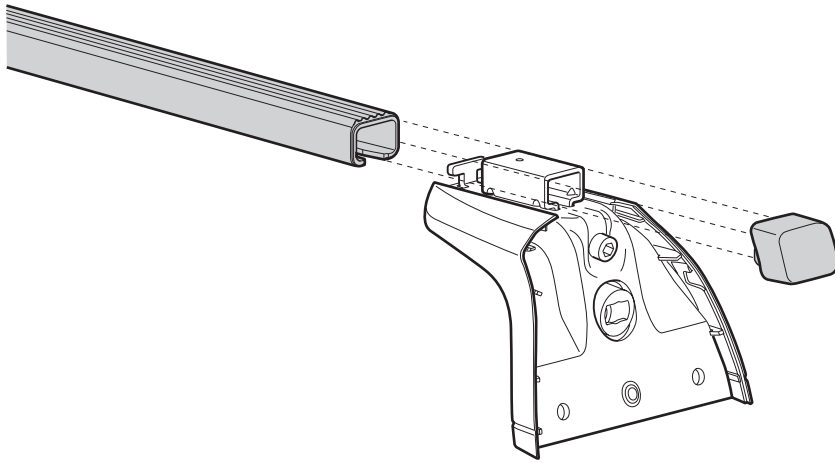
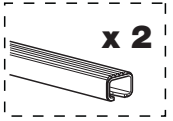
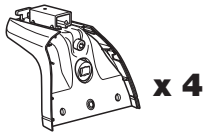
www.thule.com  
www.thuleprofessional.com

Thule Sweden AB, Box 69, 330 33 Hillerstorp, SWEDEN

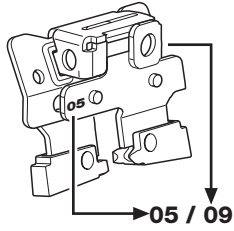
811•4DF/8/501-3017-06



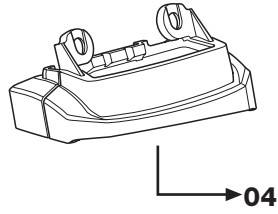
1



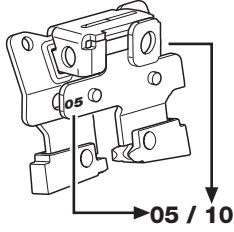
2



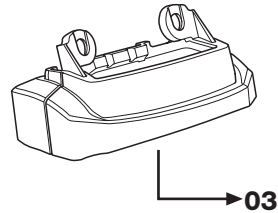
x 2



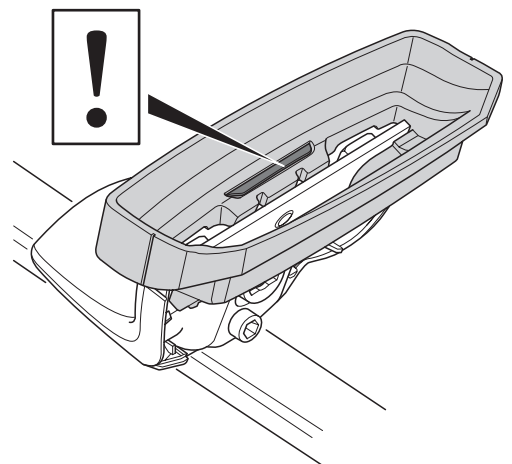
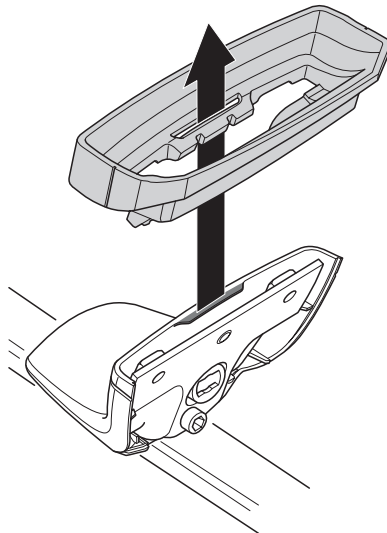
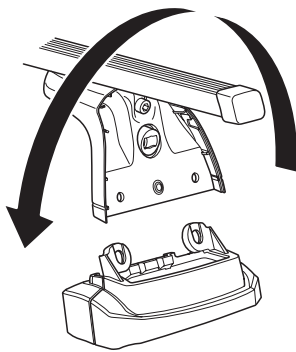
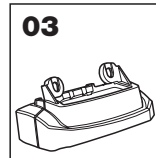
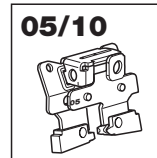
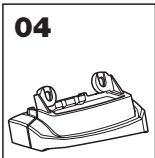
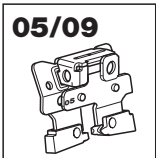
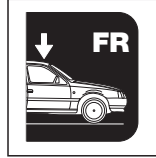
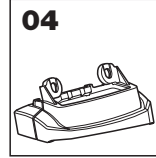
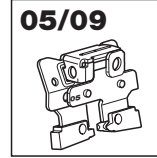
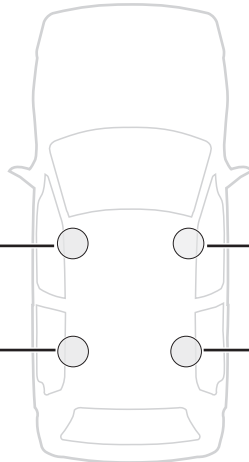
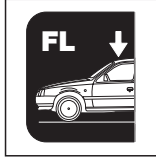
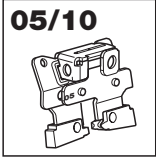
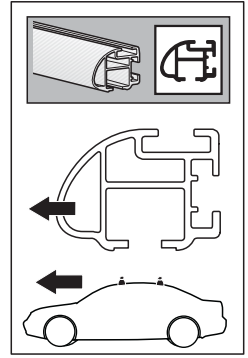
x 2



x 2



x 2



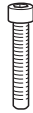
3



x 8 M6



x 1 5mm



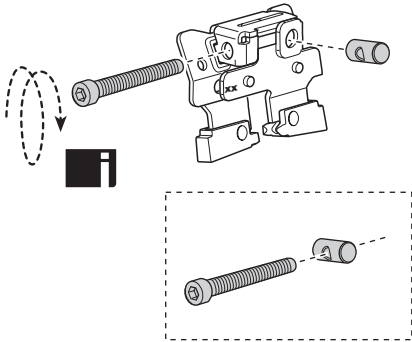
x 4



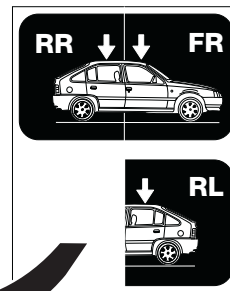
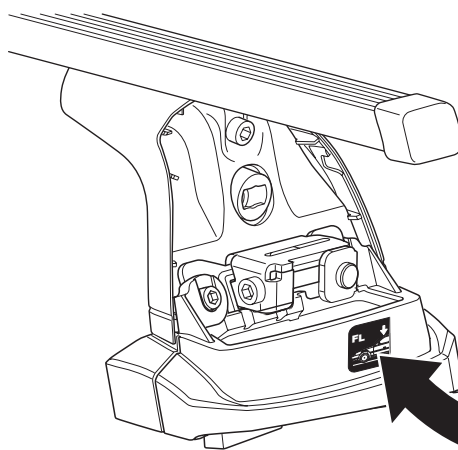
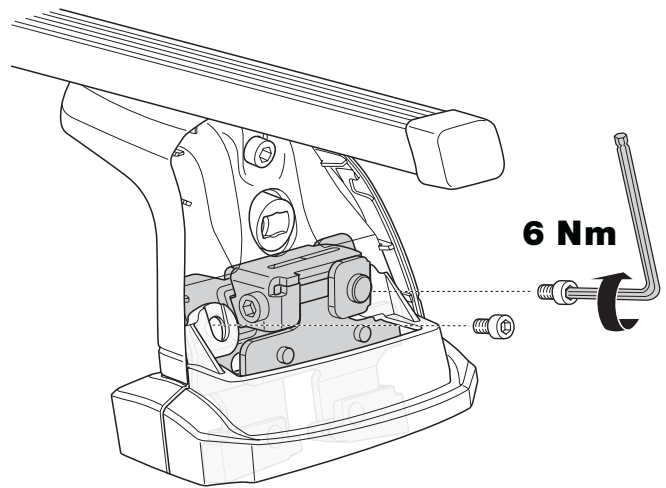
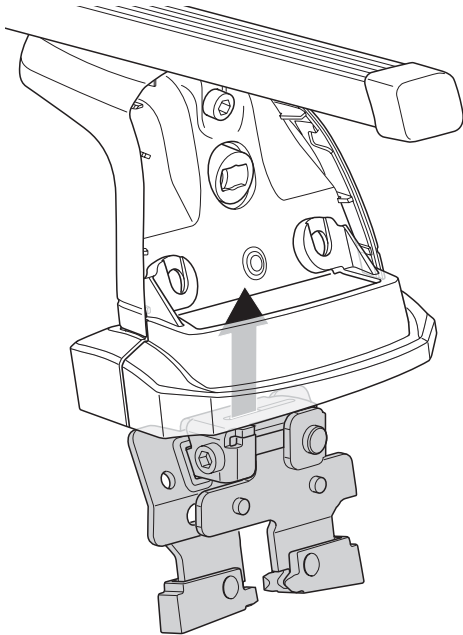
x 4



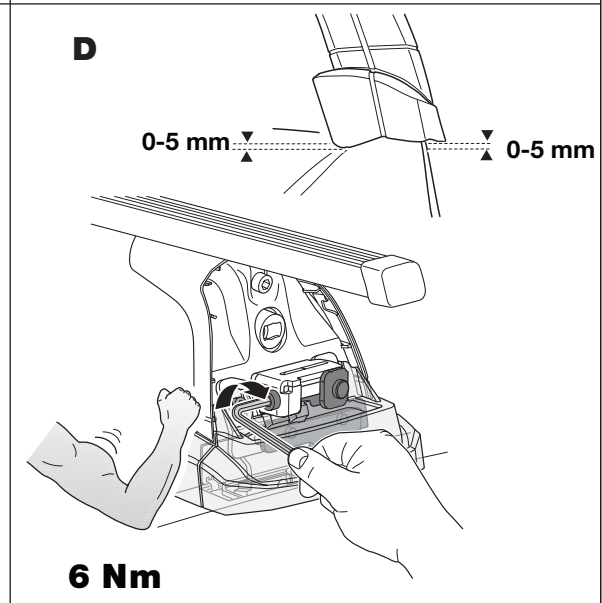
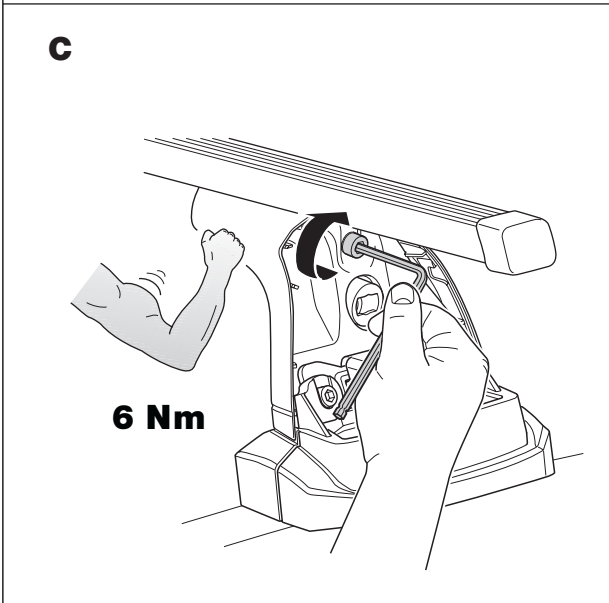
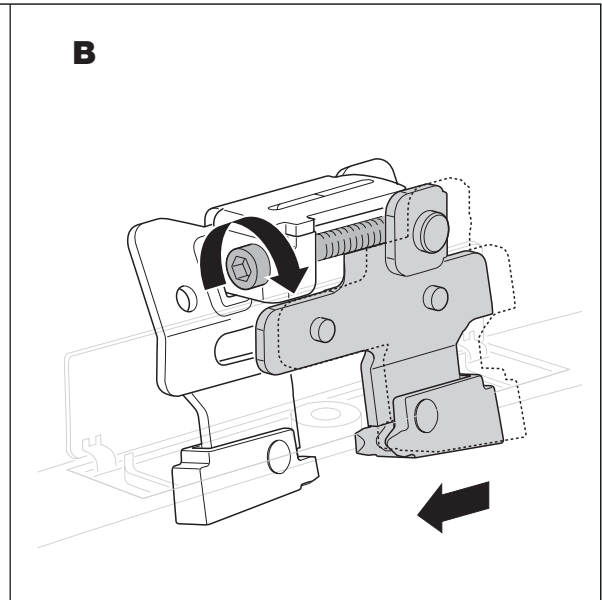
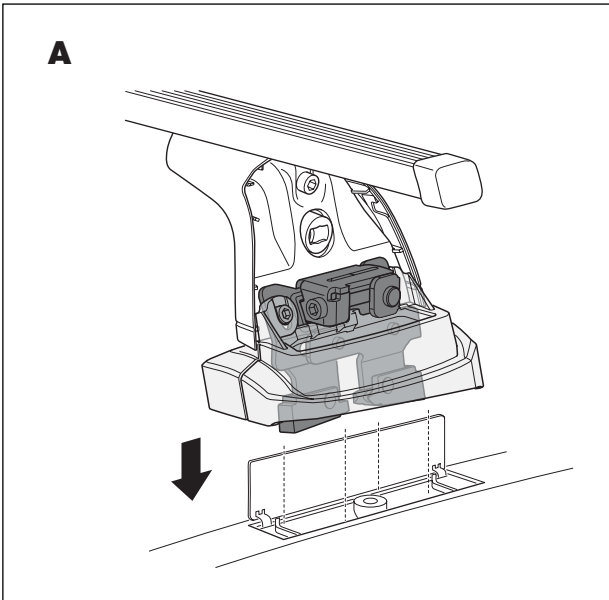
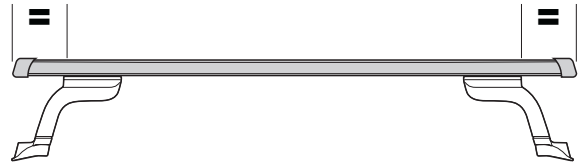
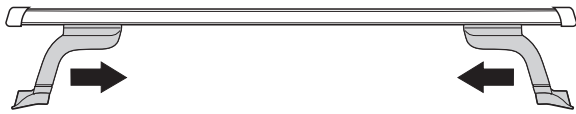
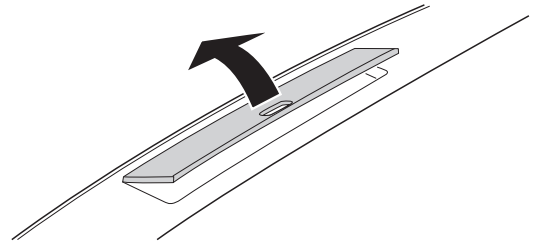
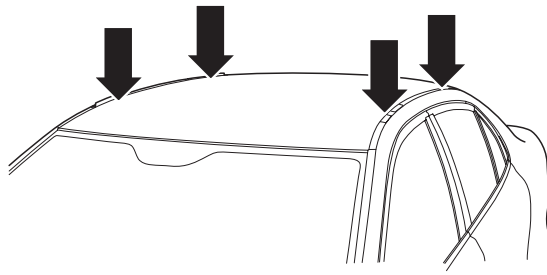
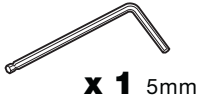
x 1



- |            |                           |            |                                |
|------------|---------------------------|------------|--------------------------------|
| <b>GB</b>  | Only a few turns          | <b>RU</b>  | Достаточно нескольких оборотов |
| <b>D</b>   | Nur wenige Umdrehungen    | <b>CZ</b>  | Pouze několik otáček           |
| <b>F</b>   | Quelques tours uniquement | <b>SK</b>  | Len niekoľko otáčok            |
| <b>NL</b>  | Slechts enkele slagen     | <b>SLO</b> | Le nekaj obratov               |
| <b>I</b>   | Solo qualche giro         | <b>HR</b>  | Samo nekoliko okreta           |
| <b>E</b>   | Sólo algunas vueltas      | <b>HU</b>  | Csak néhány fordítás           |
| <b>PT</b>  | Noções básicas            | <b>GR</b>  | Μόνο μερικές στροφές           |
| <b>S</b>   | Endast några varv         | <b>TR</b>  | Yalnız birkaç kez çevirme      |
| <b>FIN</b> | Vain muutama kierros      | <b>中文</b>  | 只有几个转向                         |
| <b>EST</b> | Ainult mõni pööre         | <b>한국어</b> | 두 세번만                          |
| <b>LAT</b> | Tikai dažī apgriezieni    | <b>日本語</b> | 数回転のみ                          |
| <b>LIT</b> | Tik keli pasukimai        | <b>ไทย</b> | หมุนเพียงไม่กี่รอบ             |
| <b>PL</b>  | Wystarczy kilka obrotów   |            |                                |



**4**



**5**



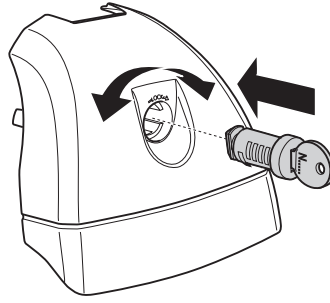
**x 4**



**x 4**



**x 1**



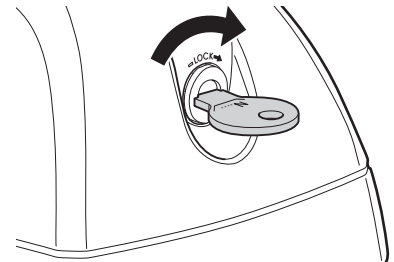
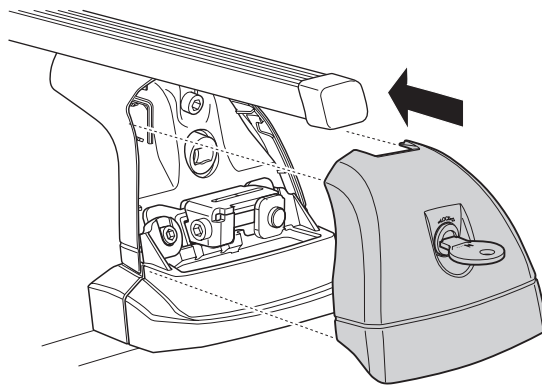
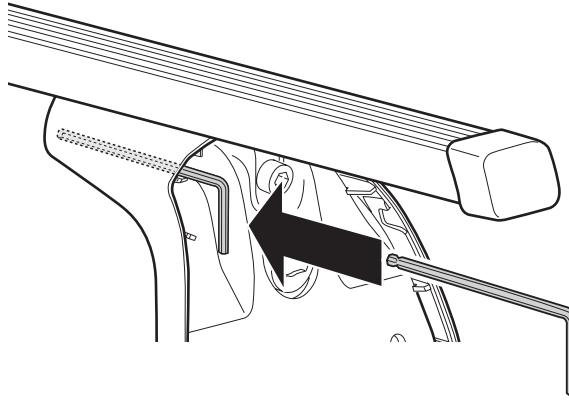
**6**



**x 1** 5mm



**x 4**



**7**

