

# THULE®

SWEDEN

- GB Fitting instructions
- D Montageanleitung
- F Instructions de montage
- NL Montage-instructies
- I Istruzioni per il montaggio
- E Instrucciones de montaje
- PT Instruções de Montagem
- S Monteringsanvisning
- FIN Asennusohje
- EST Paigaldusjuhend
- LAT Stiprināšanas instrukcija
- LIT Pritvirtinimo instrukcijos
- PL Instrukcja montażu
- RU Инструкции по установке
- CZ Návod na montáž
- SK Návod na montáž
- SLO Navodila za pritrjevanje
- HR Uputa za sastavljanje
- HU A felszerelés módja
- GR Οδηγίες συναρμολόγησης
- TR Montaj talimatları
- 中文 安装说明
- 日本語 取扱(取付)説明書
- 한국어 장착 지침
- ไทย คำแนะนำการติดตั้ง

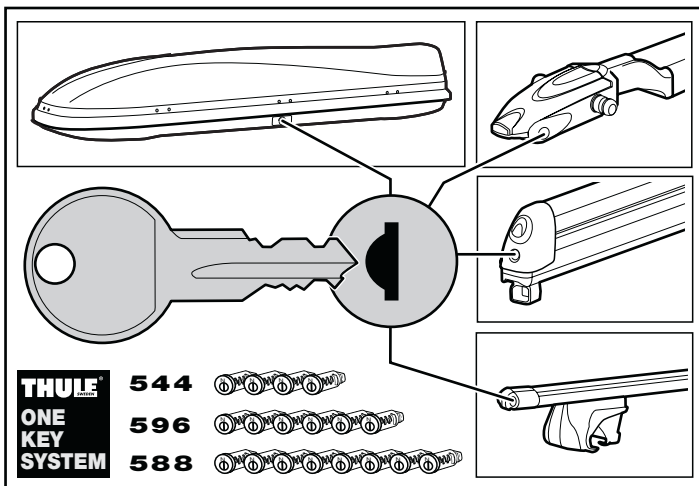
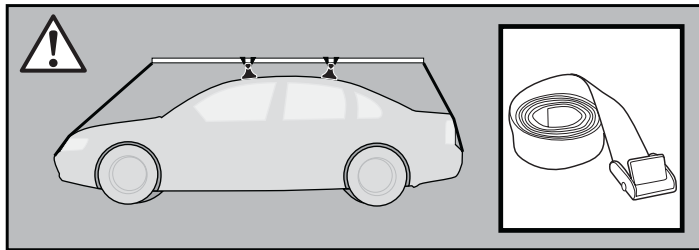
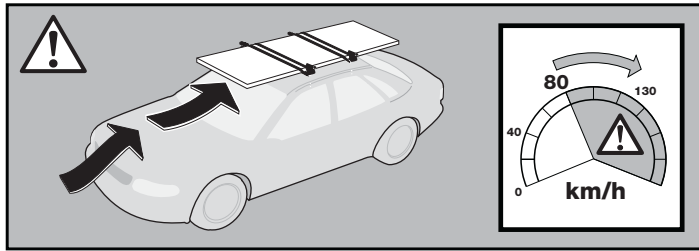
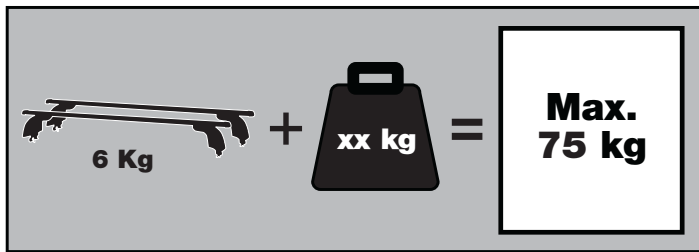
SKODA Fabia (Mk.I), 4-dr Sedan, 01-04, 05-07  
SKODA Fabia (Mk.I), 5-dr Hatchback, 00-04, 05-07  
SKODA Octavia I, 4-dr Sedan, 97-99, 00-04

## RAPID FIXPOINT XT

**3003**  
133003



# Follow me...

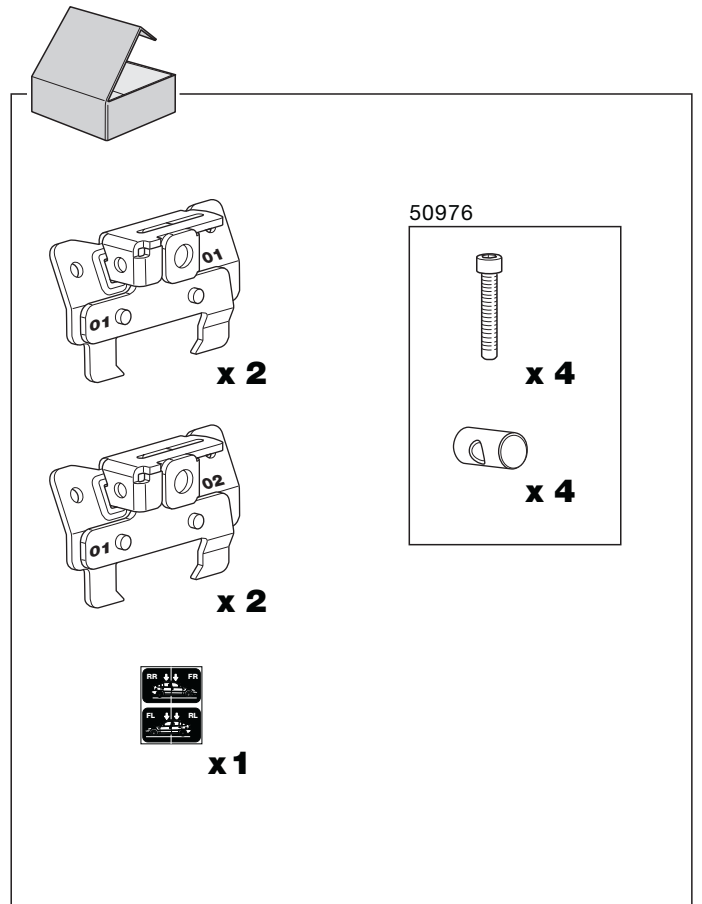
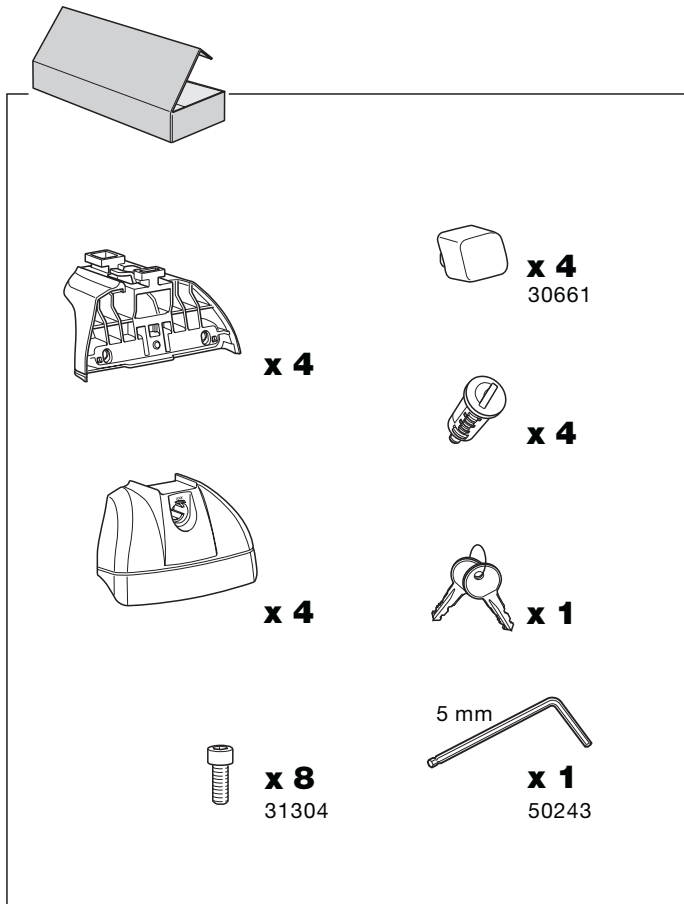
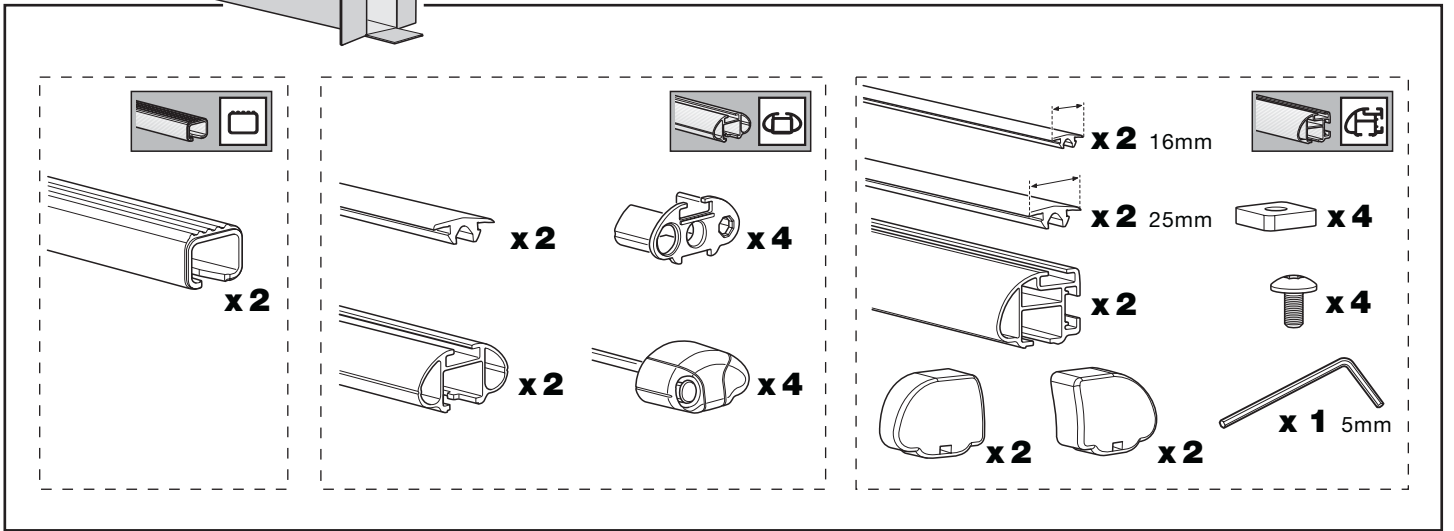
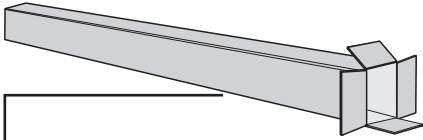
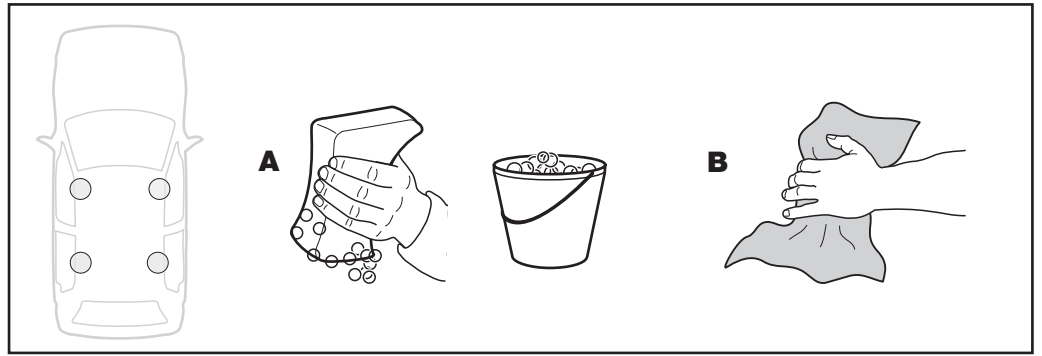
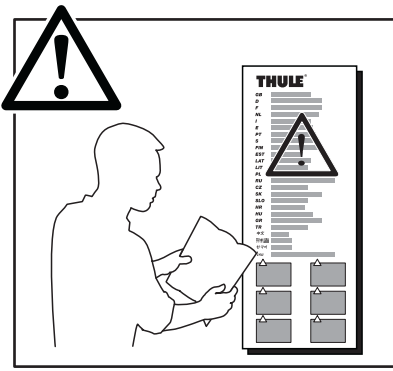


@info@thule.com

www.thule.com  
www.thuleprofessional.com

Thule Sweden AB, Box 69, 330 33 Hillerstorp, SWEDEN

803•4DF/8/501-3003-05



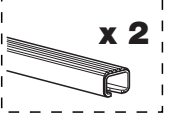
1



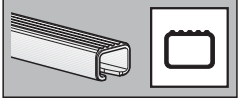
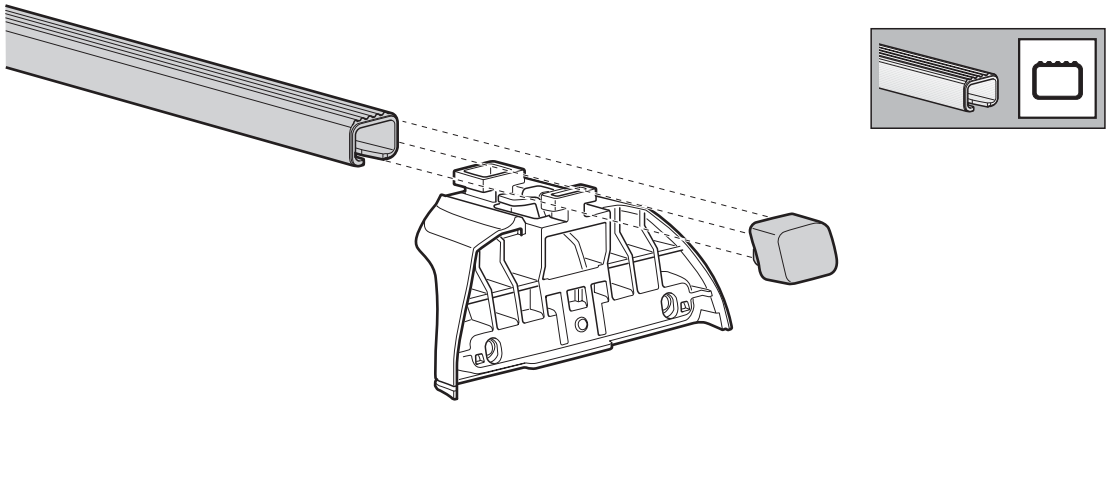
x 4



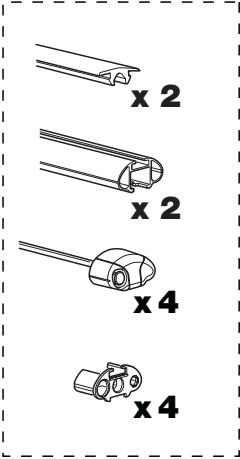
x 4



x 2



x 4

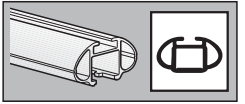
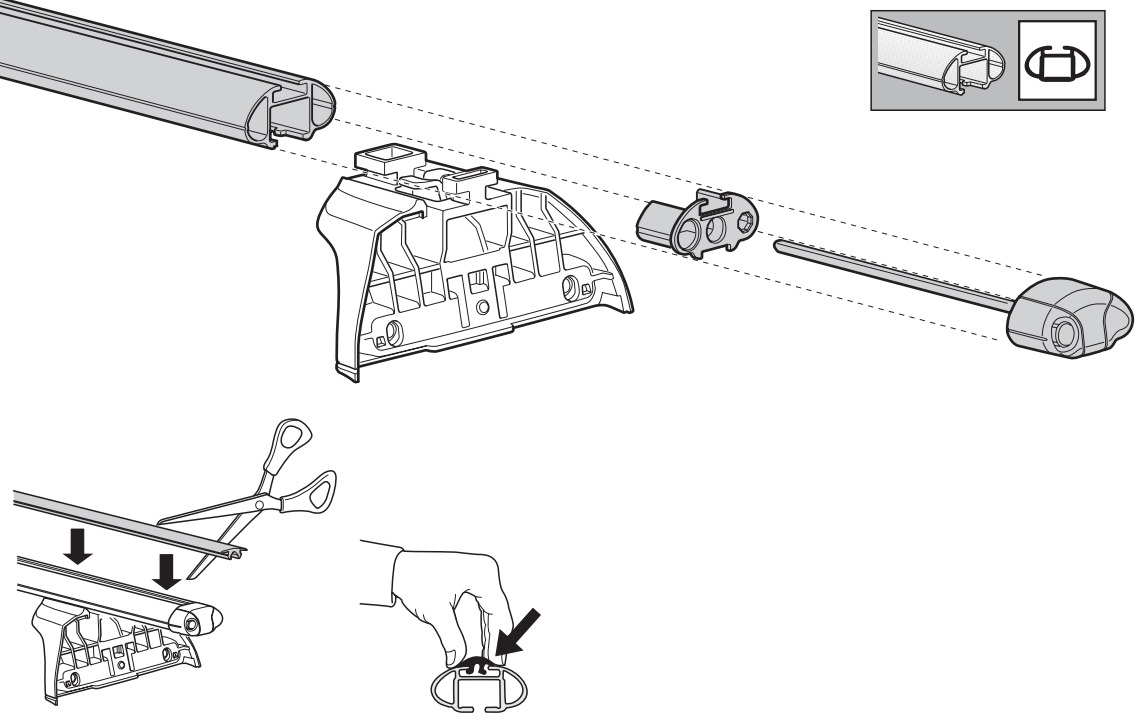


x 2

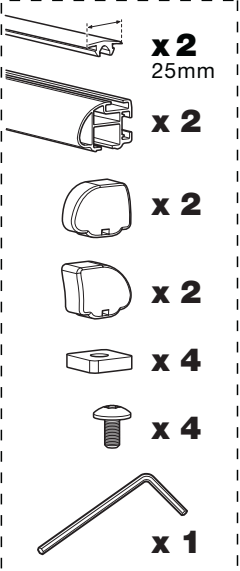
x 2

x 4

x 4



x 4



x 2

25mm

x 2

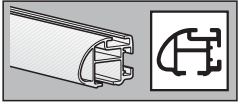
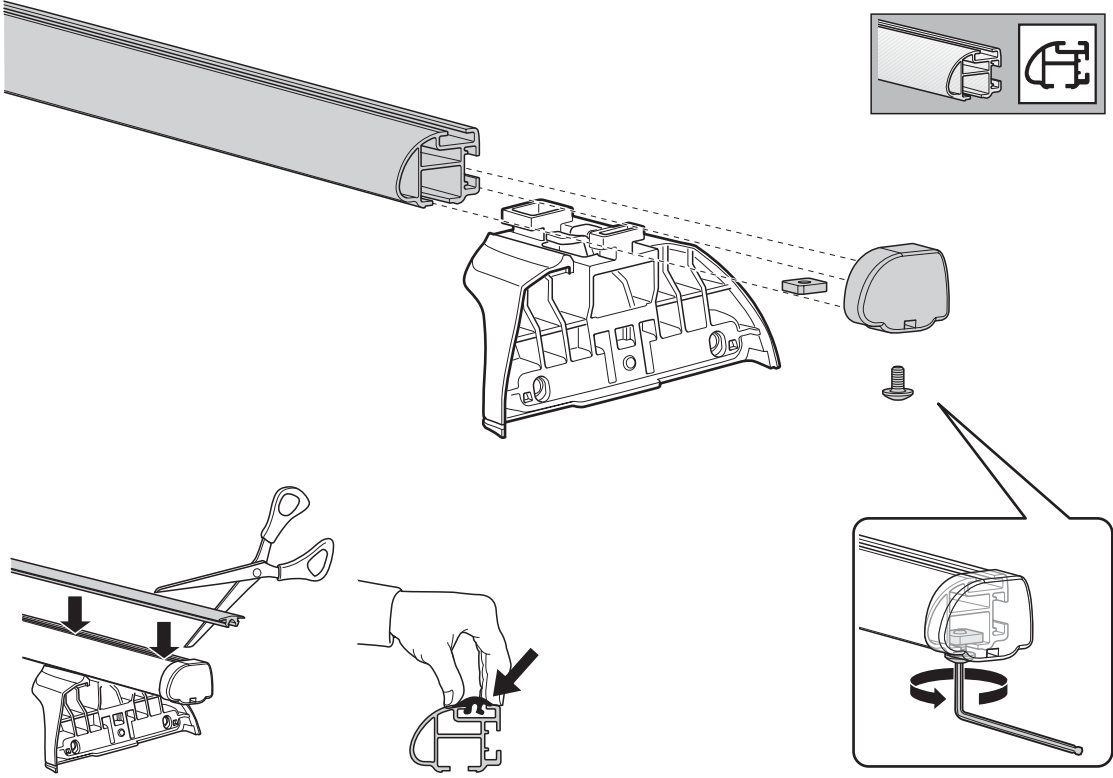
x 2

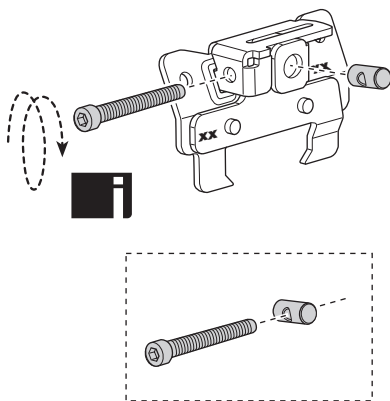
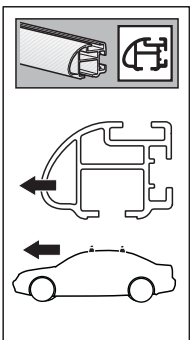
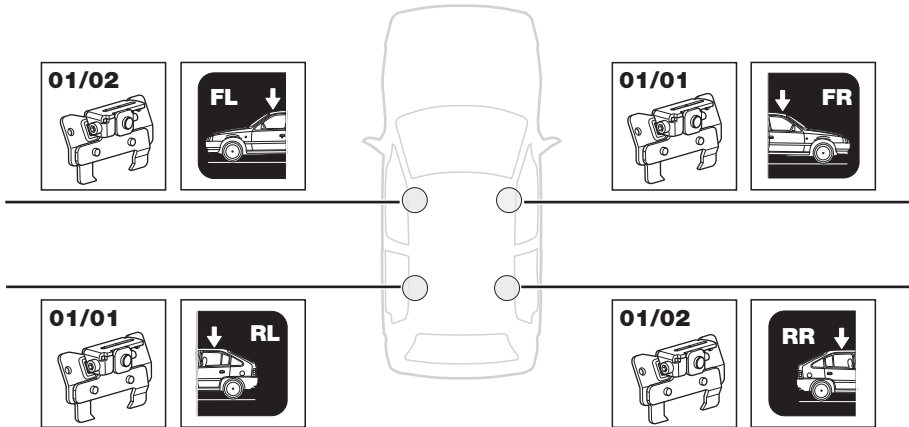
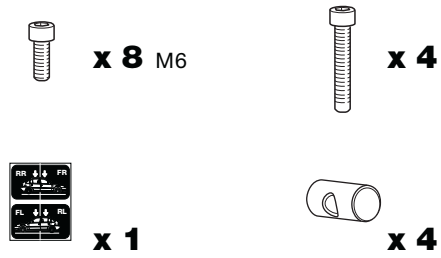
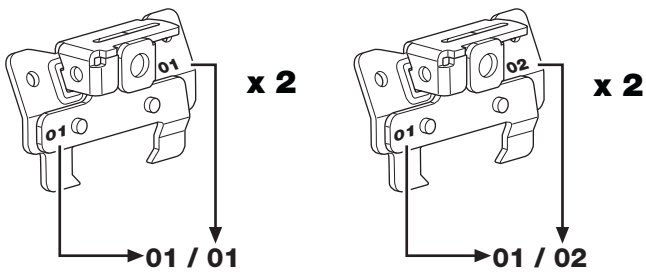
x 2

x 4

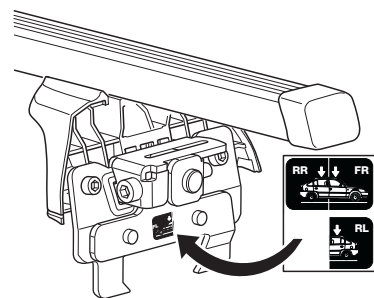
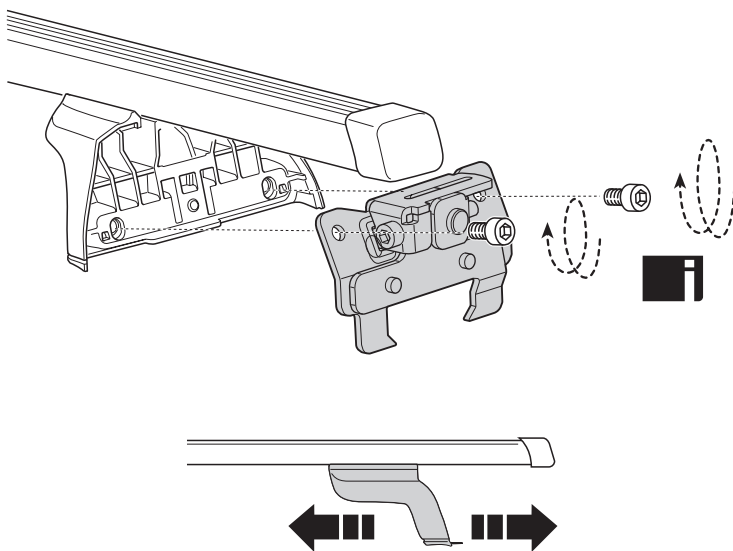
x 4

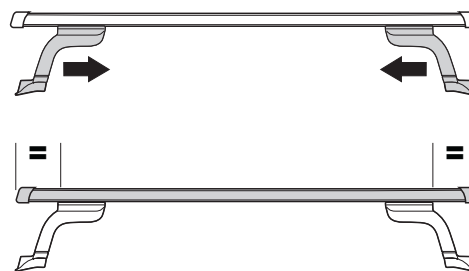
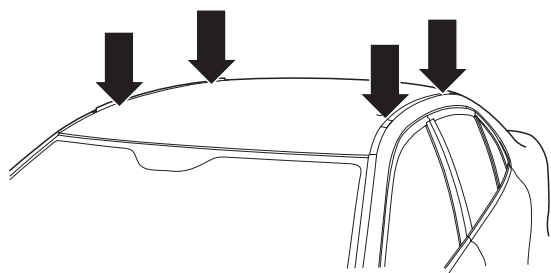
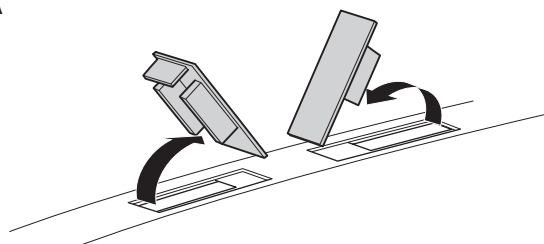
x 1





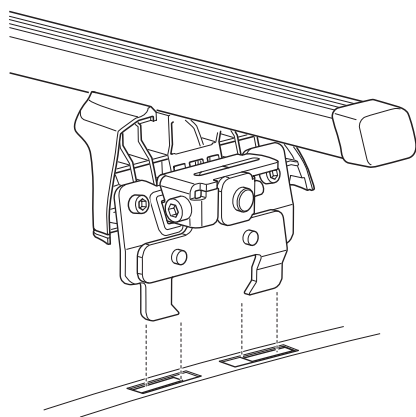
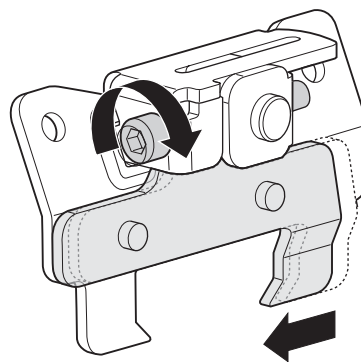
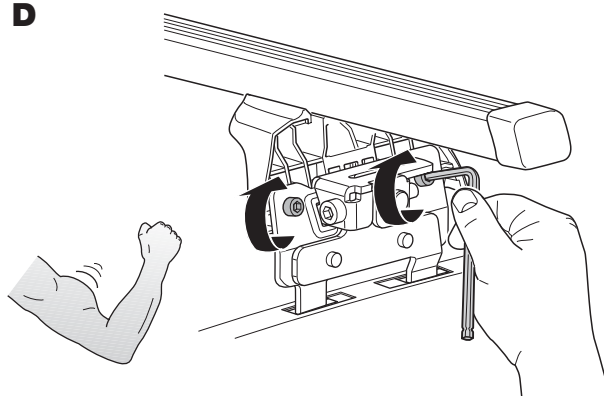
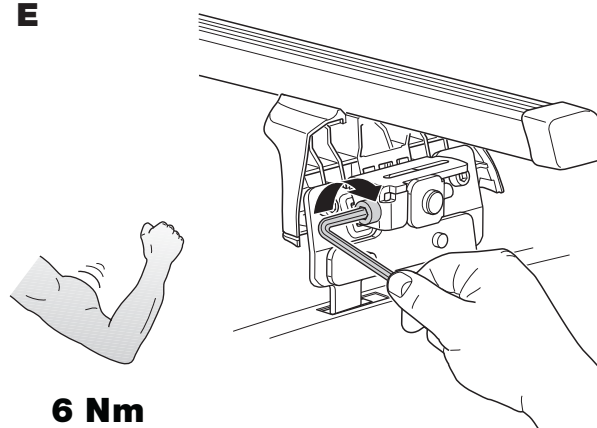
- GB** Only a few turns
- D** Nur wenige Umdrehungen
- F** Quelques tours uniquement
- NL** Slechts enkele slagen
- I** Solo qualche giro
- E** Sólo algunas vueltas
- PT** Noções básicas
- S** Endast några varv
- FIN** Vain muutama kierros
- EST** Ainult mõni pööre
- LAT** Tikai dažī apgriezieni
- LIT** Tik keli pasukimai
- PL** Wystarczy kilka obrotów
- RU** Достаточно нескольких оборотов
- CZ** Pouze několik otáček
- SK** Len niekoľko otáčok
- SLO** Le nekaj obratov
- HR** Samo nekoliko okreta
- HU** Csak néhány fordítás
- GR** Μόνο μερικές στροφές
- TR** Yalnız birkaç kez çevirme
- 中文** 只有几个转向
- 한국어** 두 세번만
- 日本語** 数回転のみ
- ไทย** หมุนเพียงไม่กี่รอบ



**A**

- GB** Open carefully with a pointed plastic tool.
- D** Vorsichtig mittels spitzem Kunststoffwerkzeug öffnen.
- F** Ouvrir délicatement à l'aide d'un outil pointu en plastique.
- NL** Open voorzichtig met een spits plastic gereedschap.
- I** Aprire con cautela utilizzando un oggetto appuntito in plastica.
- E** Abrir con precaución con una herramienta de plástico puntiaguda.
- PT** Abrir cuidadosamente com uma ferramenta de plástico pontiaguda.

- S** Öppnas försiktigt med spetsigt plastverktyg.
- FIN** Avaa varovasti teräväkärkisellä muovityökälulla.
- EST** Avage ettevaatlikult terava plastööriistaga.
- LAT** Atveriet uzmanīgi ar asu plastmasas instrumentu.
- LIT** Su smailiu plastmasiniu įrankiu atsargiai atidarykite.
- PL** Otwórz zaślepkę podważając ją ostrożnie ostrym narzędziem.
- RU** Осторожно откройте острым пластиковым инструментом.
- CZ** Opatrně otevřete vyznačeným plastovým nástrojem.
- SK** Otvorte opatrne ostrým plastovým nástrojom.
- SLO** Uporabite plasticno konico pri odpiranju pokrovčkov.
- HR** Pažljivo otvorite šiljastim plastičnim alatom.
- HU** Óvatosan nyisd ki a megjelölt pontot egy műanyag szerszámmal.
- GR** Ανοίξτε προσεκτικά με ένα αιχμηρό πλαστικό εργαλείο.
- TR** Uçlu bir plastik aletle dikkatlice açın.
- 中文** 用尖头的塑料工具小心启开。
- 日本語** 突出部のあるプラスチックツールを使用して慎重に開けてください
- 한국어** 뾰족한 플라스틱 도구로 조심스럽게 여십시오.
- ไทย** เบิดอย่างระมัดระวังด้วยเครื่องมือพลาสติกปลายแหลม.

**B****C****D****6 Nm****E****6 Nm**

**4**



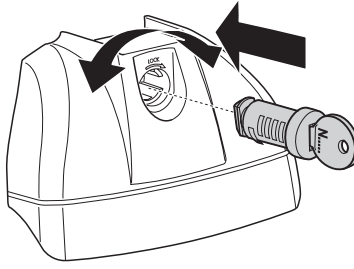
**x 4**



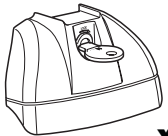
**x 4**



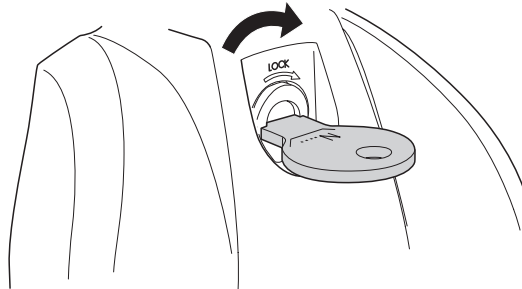
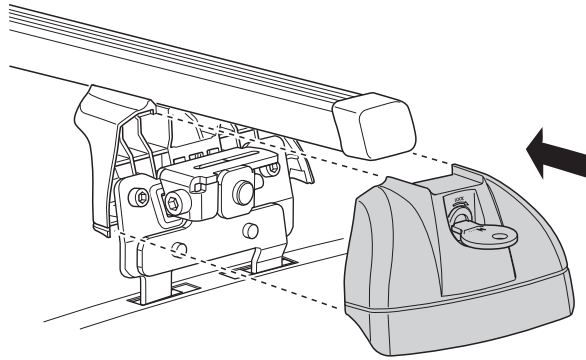
**x 1**



**5**



**x 4**



**6**

