

**THULE**<sup>®</sup>  
SWEDEN

- GB** Fitting instructions  
**D** Montageanleitung  
**F** Instructions de montage  
**NL** Montage-instructies  
**I** Istruzioni per il montaggio  
**E** Instrucciones de montaje  
**PT** Instruções de Montagem  
**S** Monteringsanvisning  
**FIN** Asennusohje  
**EST** Paigaldusjuhend  
**LAT** Stiprināšanas instrukcija  
**LIT** Pritvirtinimo instrukcijos  
**PL** Instrukcja montażu  
**RU** Инструкции по установке  
**CZ** Návod na montáž  
**SK** Návod na montáž  
**SLO** Navodila za pritrjevanje  
**HR** Uputa za sastavljanje  
**HU** A felszerelés módja  
**GR** Οδηγίες συναρμολόγησης  
**TR** Montaj talimatları  
中文 安装说明  
日本語 取扱(取付)説明書  
한국어 장착 지침  
ไทย คำแนะนำการติดตั้ง

**CHRYSLER Voyager LX, 5-dr MPV, 08- (without railing)**

**RAPID SYSTEM**

**Kit 1470**



**Follow me...**

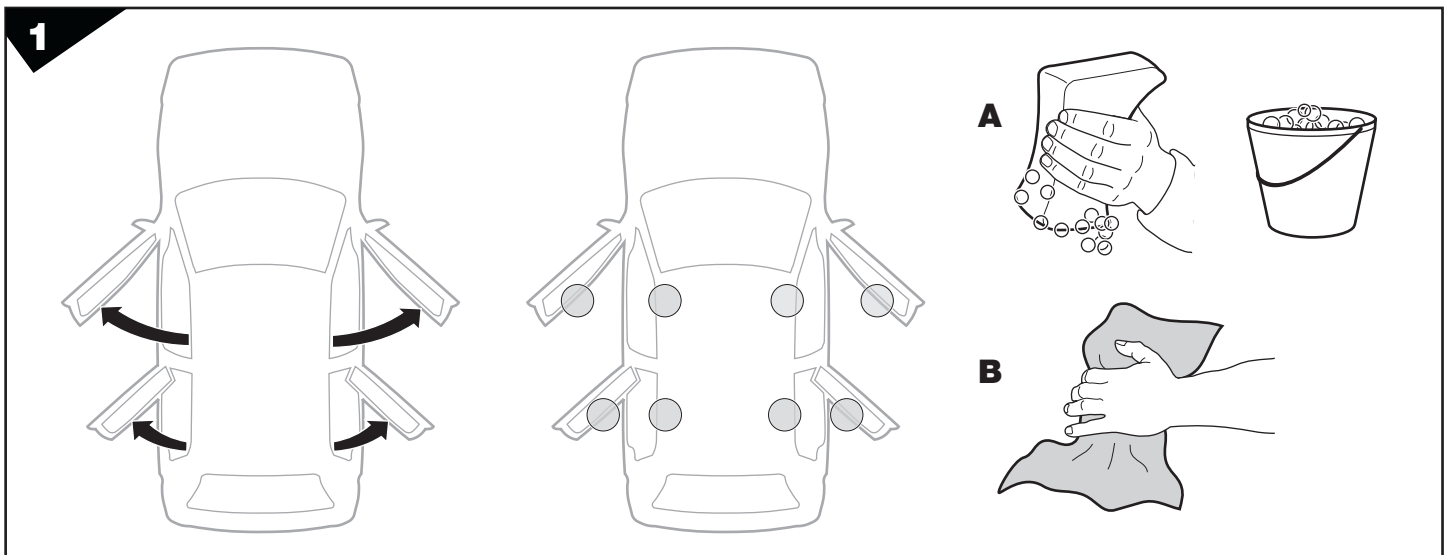
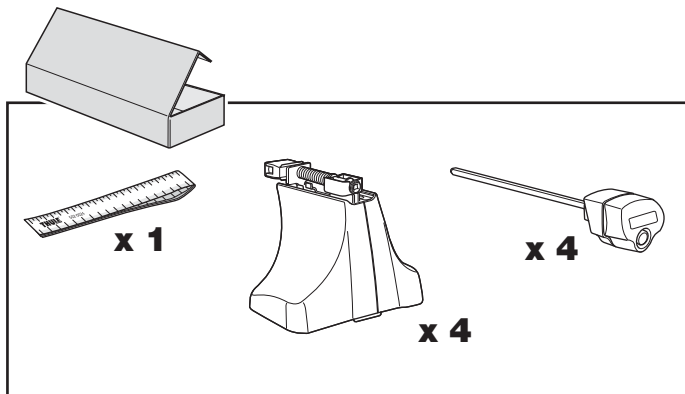
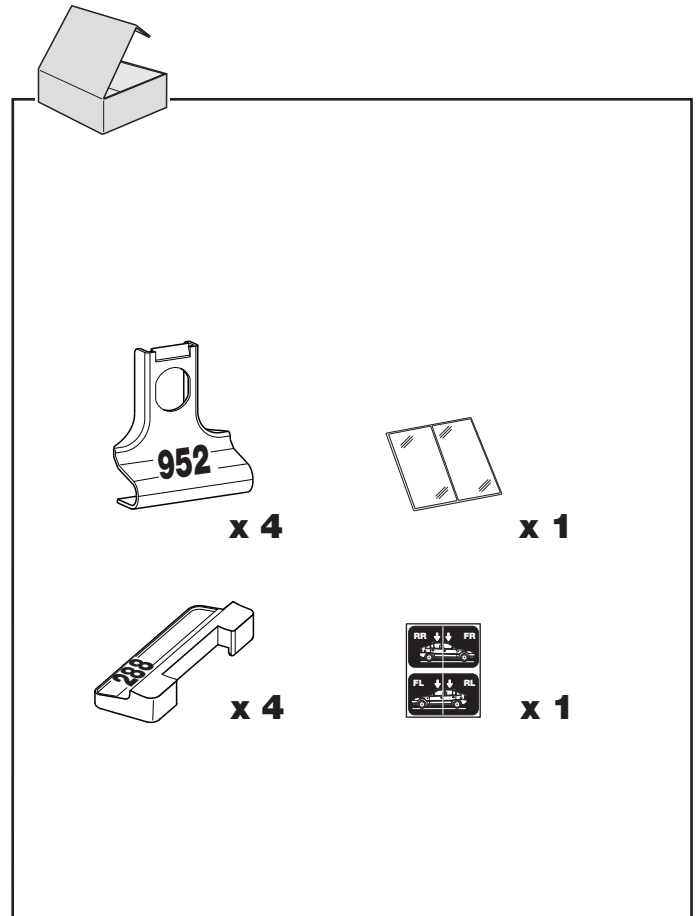
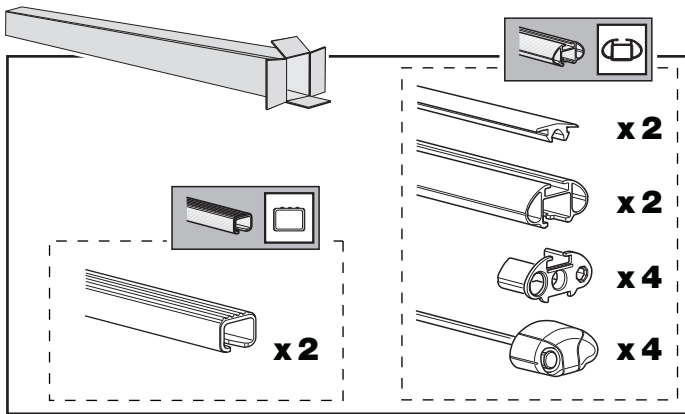
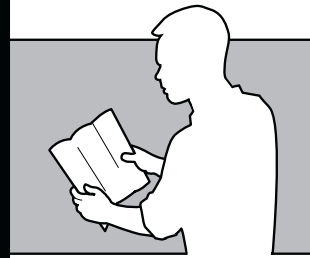
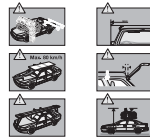
**THULE**<sup>®</sup>  
SWEDEN

Box 69, 330 33 Hillerstorp, SWEDEN  
www.thule.com

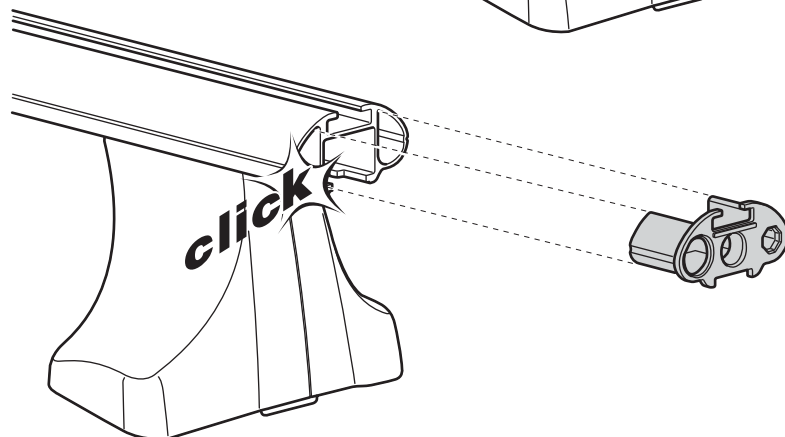
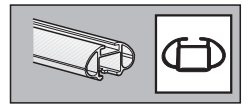
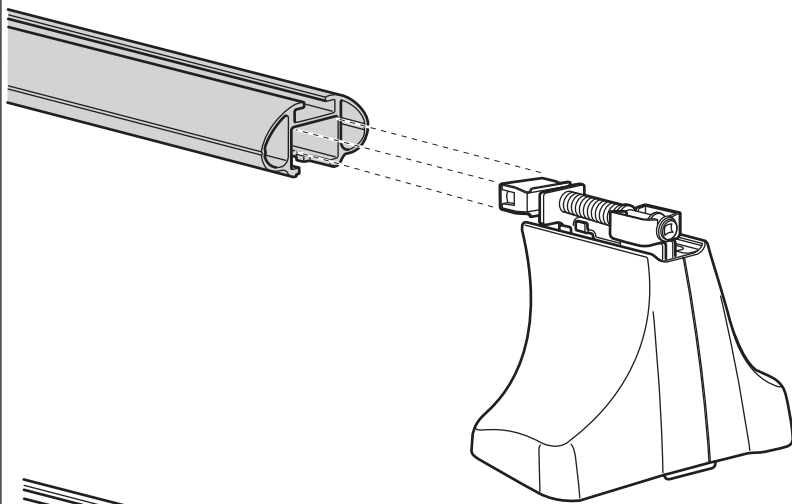
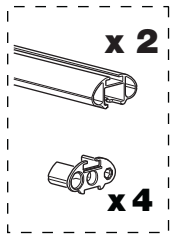
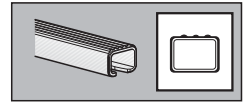
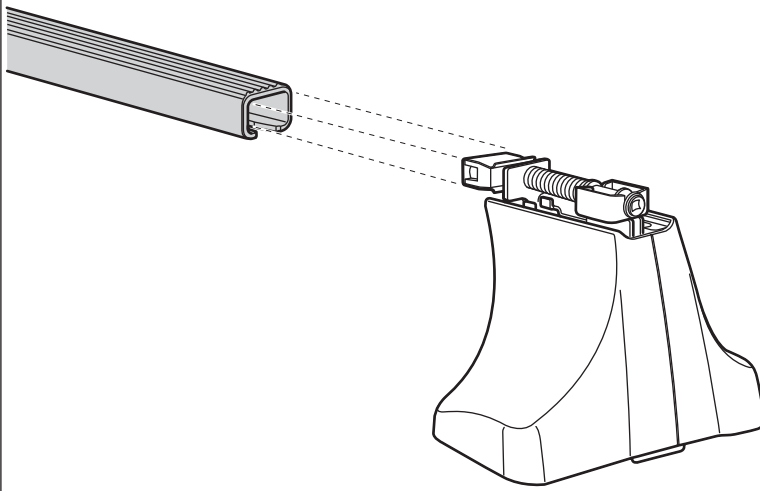
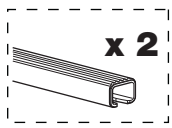
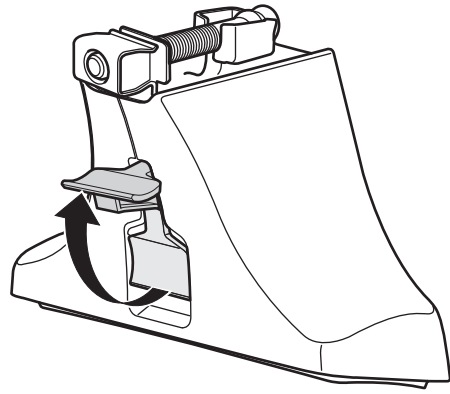
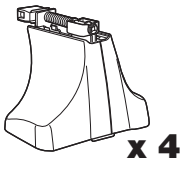
852-A/501-1470-03

**THULE**

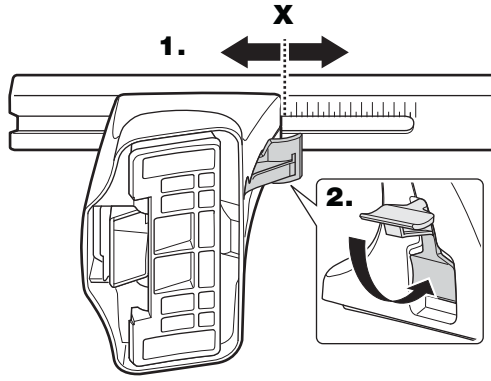
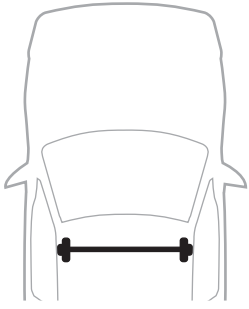
**GB** Security regulations  
**D** Sicherheits-Vorschriften  
**F** Instructions importantes  
**NL** Veiligheidsvoorschriften  
**I** Norme di sicurezza  
**E** Reglas de seguridad  
**PT** Normas de segurança  
**S** Säkerhetsföreskrifter  
**FIN** Turvallisuusohjeet  
**EST** Ohutusjuhised  
**LAT** Drošības noteikumi  
**LIT** Saugos taisyklės  
**PL** Wykazanie bezpieczeństwa  
**RU** Инструкция по безопасности  
**CZ** Návod na montáž  
**SK** Bezpečnostné predpisy  
**SLO** Varnostni predpisi  
**HR** Pravila sigurnosti  
**HU** Biztonsági előírások  
**GR** Κανονισμοί Ασφαλείας  
**TR** Güvenlik kuralları  
**CH** 安全規定  
**JP** 安全規定  
**TH** 安全規定



2



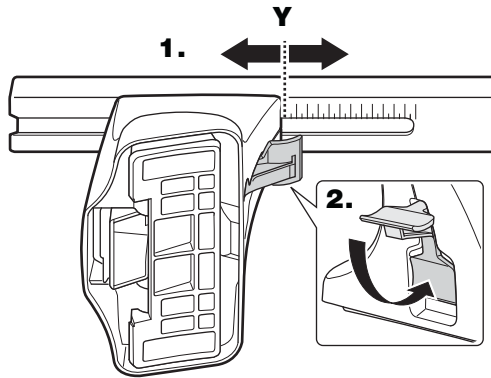
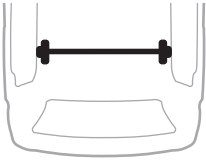
3



CHRYSLER Voyager LX, 5-dr MPV, 08-

**X**

55

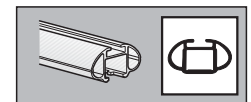
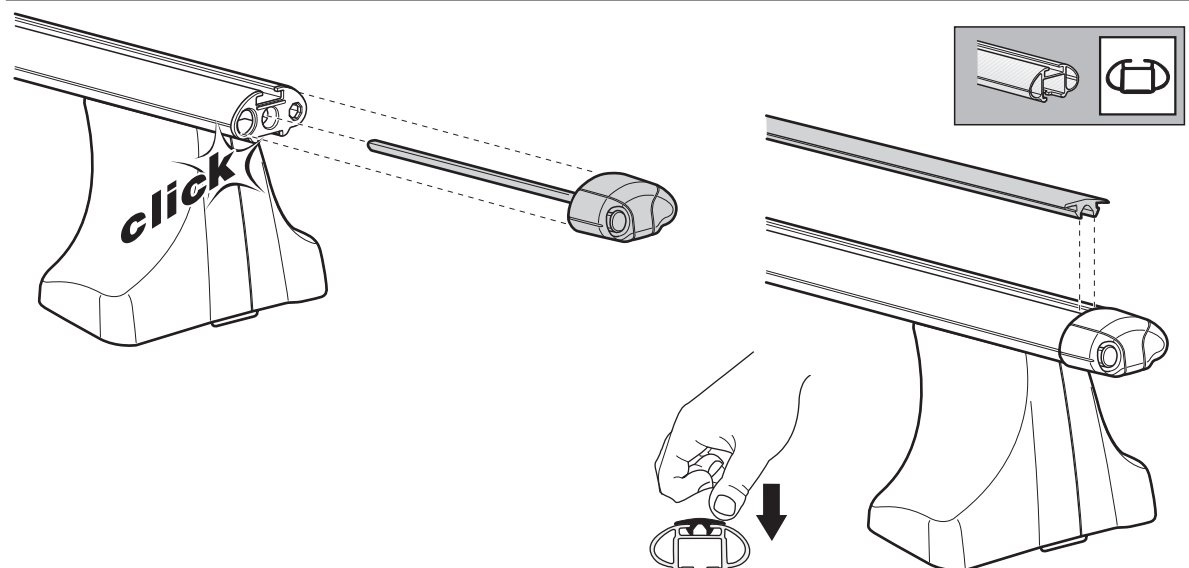
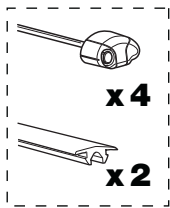
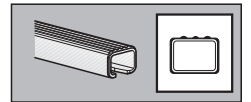
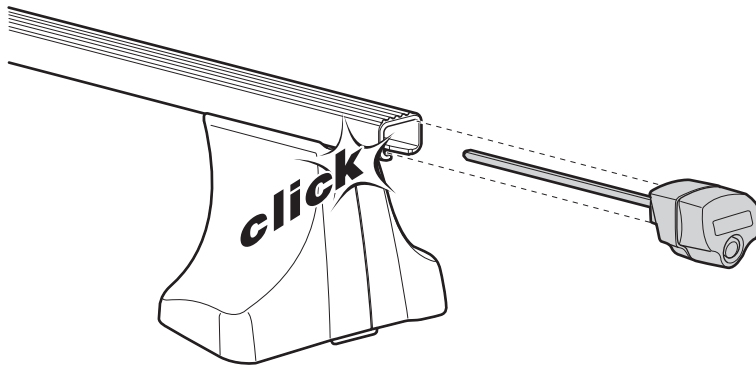
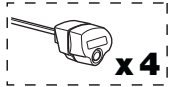


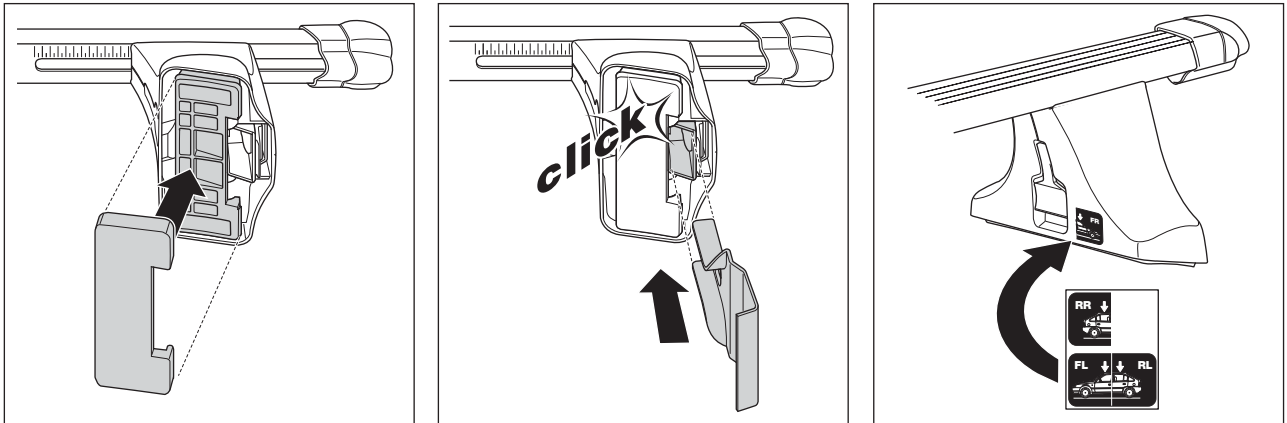
CHRYSLER Voyager LX, 5-dr MPV, 08-

**Y**

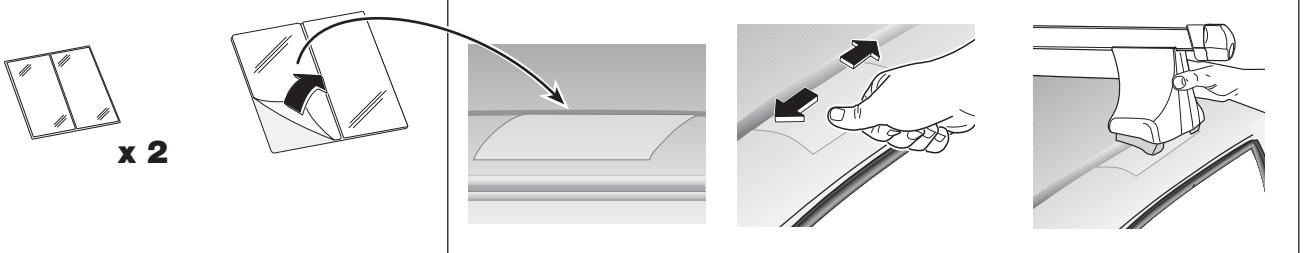
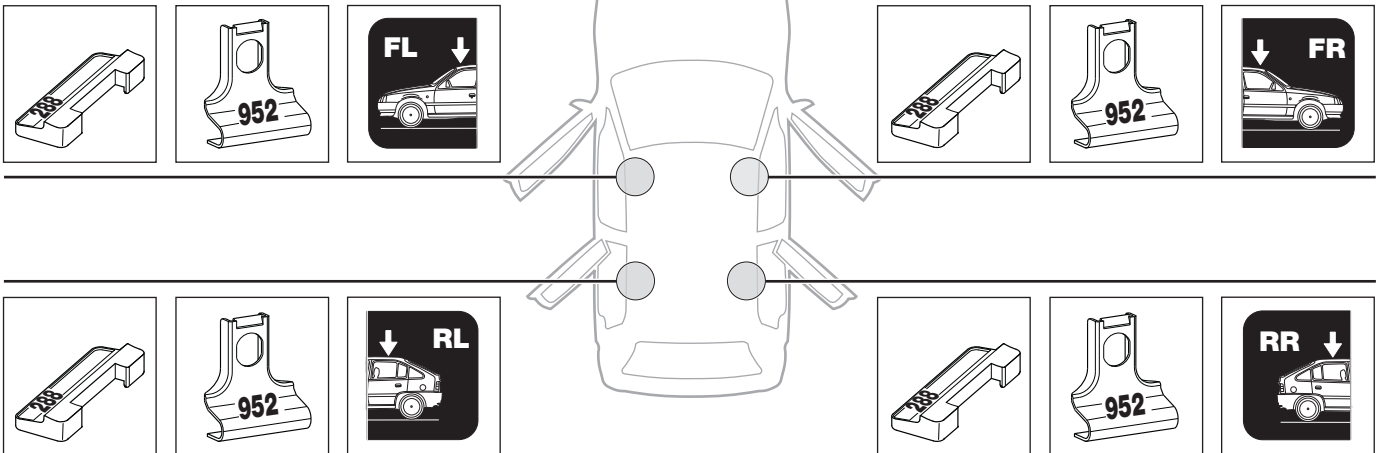
51

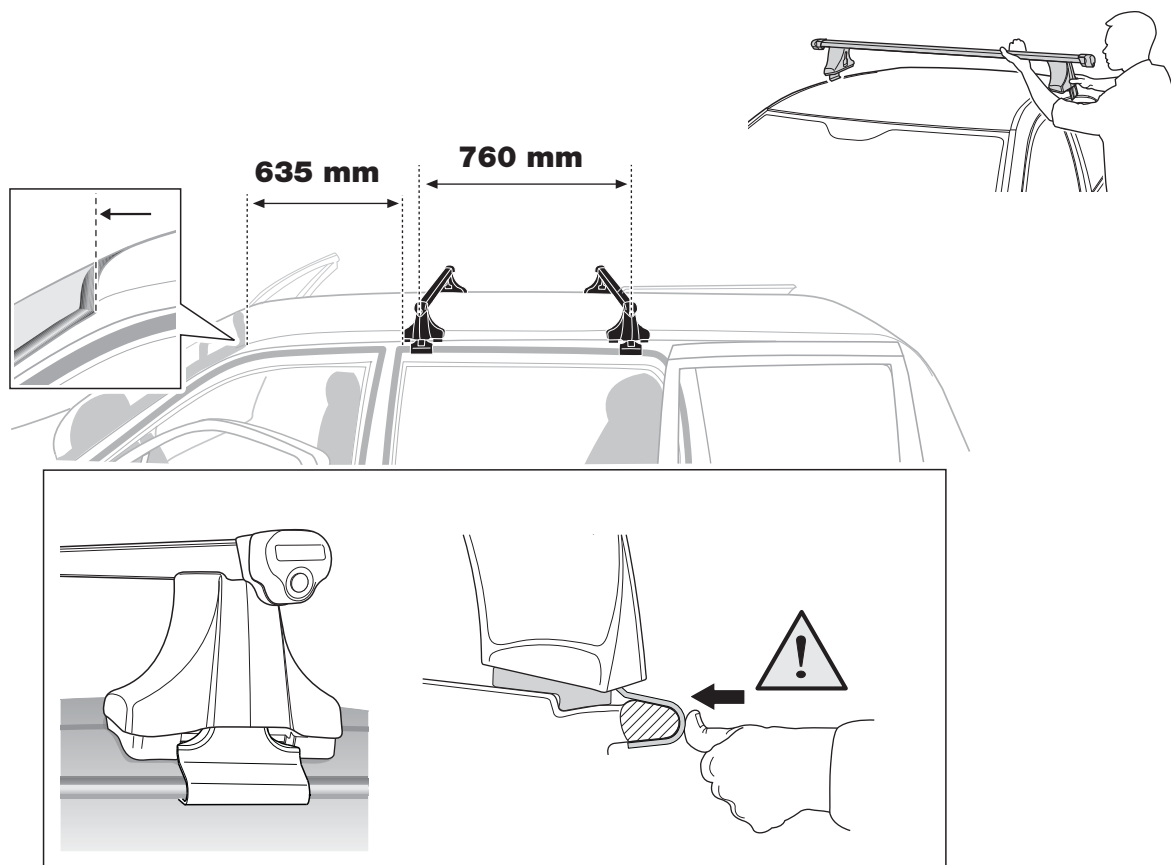
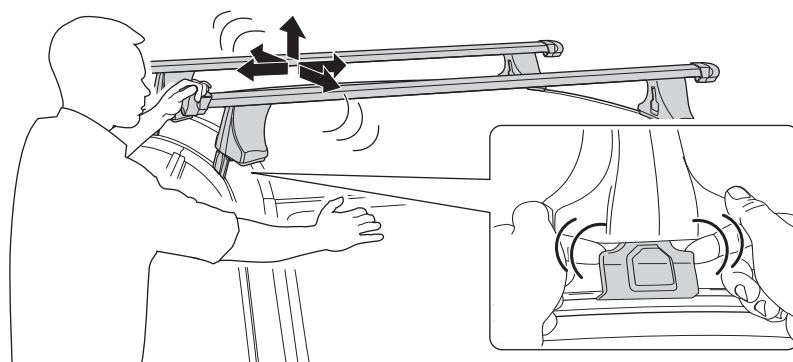
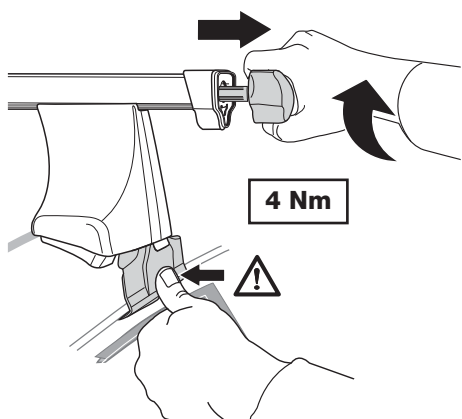
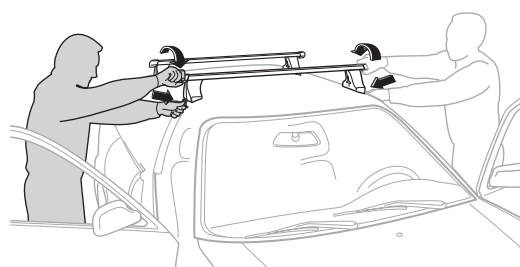
4





CHRYSLER Voyager LX, 5-dr MPV, 08-



**6****7****GB** Tighten alternately**D** Die Schrauben abwechselnd anziehen**F** Serrer alternativement chaque côté**NL** Afwisselend aan de linker- en de rechterkant aandraaien**I** Serrare alternativamente**E** Alternare il serraggio delle viti**PT** Aperte alternadamente**S** Dra åt växelvis**FIN** Kierrä vuorotellen**EST** Pinguldage vaheldumisi**LAT** Pievelciet pamišus**LIT** Užsukinėkite pakaitomis**PL** Śruby dokręcaj naprzemiennie**RU** Затягивайте попеременно**CZ** Pokręťta багаžníka dokręcaj dokręcaj naprzemiennie.**SK** Doťahujte striedavo**SLO** Privijajte izmenično.**HR** Naizmjenično zategnite**HU** Egymástól függetlenül szorítandó**GR** Σφίγγετε εναλλάξ**TR** Dönüşümlü sıkın**中文** 交替拧紧**한국어** 번갈아 가며 조이십시오.**日本語** 交互に締め付けてください。**ไทย** ขันในแบบสลับ

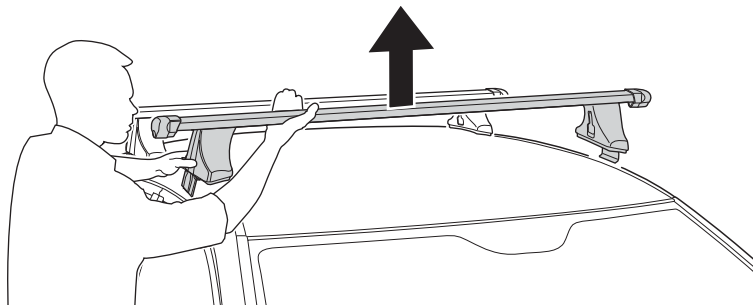
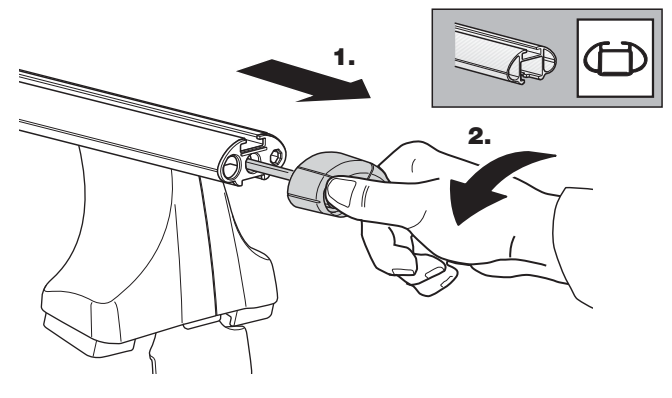
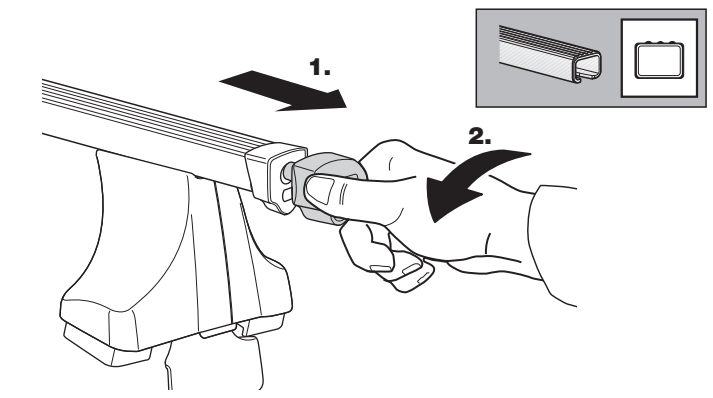
**GB** Removal  
**D** Demontieren  
**F** Démontage  
**NL** Demontage  
**I** Rimozione

**E** Desmontaje  
**PT** Remoção  
**S** Demontering  
**FIN** Irrotus  
**EST** Eemaldamine

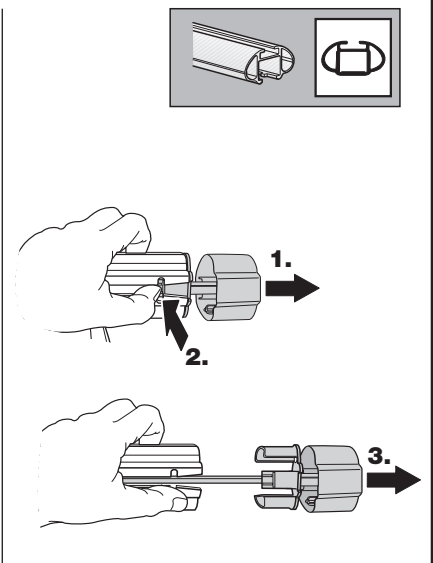
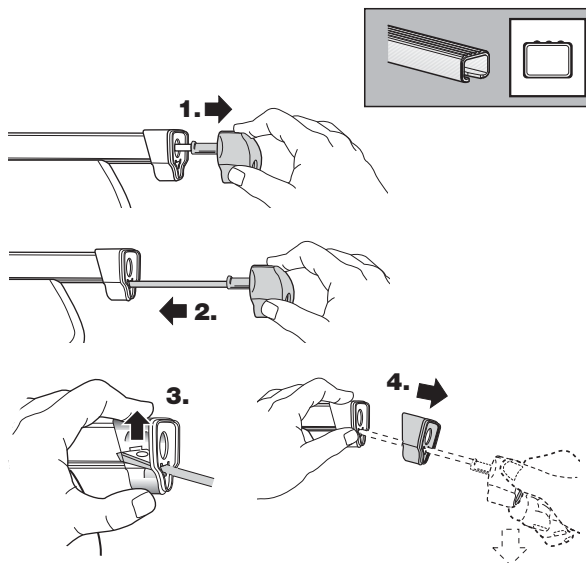
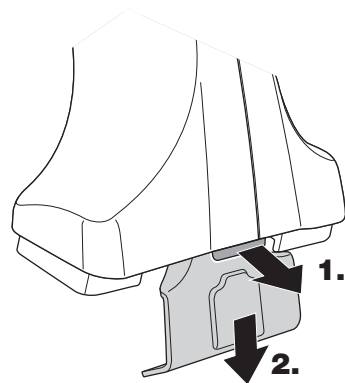
**LAT** Noņemšana  
**LIT** Nuėmimas  
**PL** Wymontowywanie  
**RU** СНЯТИЕ  
**CZ** Odmontování

**SK** Demontáž  
**SLO** Odstranjevanje  
**HR** Uklanjanje  
**HU** Leszerelés  
**GR** Αφαίρεση

**TR** Sökme  
 中文 拆除  
 日本語 取り外し  
 한국어 분리  
 ไทย การถอด



**Fit Tips!**



**THULE**  
**ONE**  
**KEY**  
**SYSTEM**

