

# THULE®

SWEDEN

- GB Fitting instructions
- D Montageanleitung
- F Instructions de montage
- NL Montage-instructies
- I Istruzioni per il montaggio
- E Instrucciones de montaje
- PT Instruções de Montagem
- S Monteringsanvisning
- FIN Asennusohje
- EST Paigaldusjuhend
- LAT Stiprināšanas instrukcija
- LIT Pritvirtinimo instrukcijos
- PL Instrukcja montażu
- RU Инструкции по установке
- CZ Návod na montáž
- SK Návod na montáž
- SLO Navodila za pritrjevanje
- HR Uputa za sastavljanje
- HU A felszerelés módja
- GR Οδηγίες συναρμολόγησης
- TR Montaj talimatları
- 中文 安装说明
- 日本語 取扱(取付)説明書
- 한국어 장착 지침
- ไทย คำแนะนำการติดตั้ง

- TOYOTA Belta (Mk.II), 4-dr Sedan, 05- (JPN)
- TOYOTA Vios (Mk.II), 4-dr Sedan, 05-
- TOYOTA Vitz, 5-dr Hatchback, 05- (JPN)
- TOYOTA Yaris (Mk.II), 4-dr Sedan, 05-
- TOYOTA Yaris, 5-dr Hatchback, 05-

## RAPID SYSTEM

### Kit 1427



# Follow me...

# THULE®

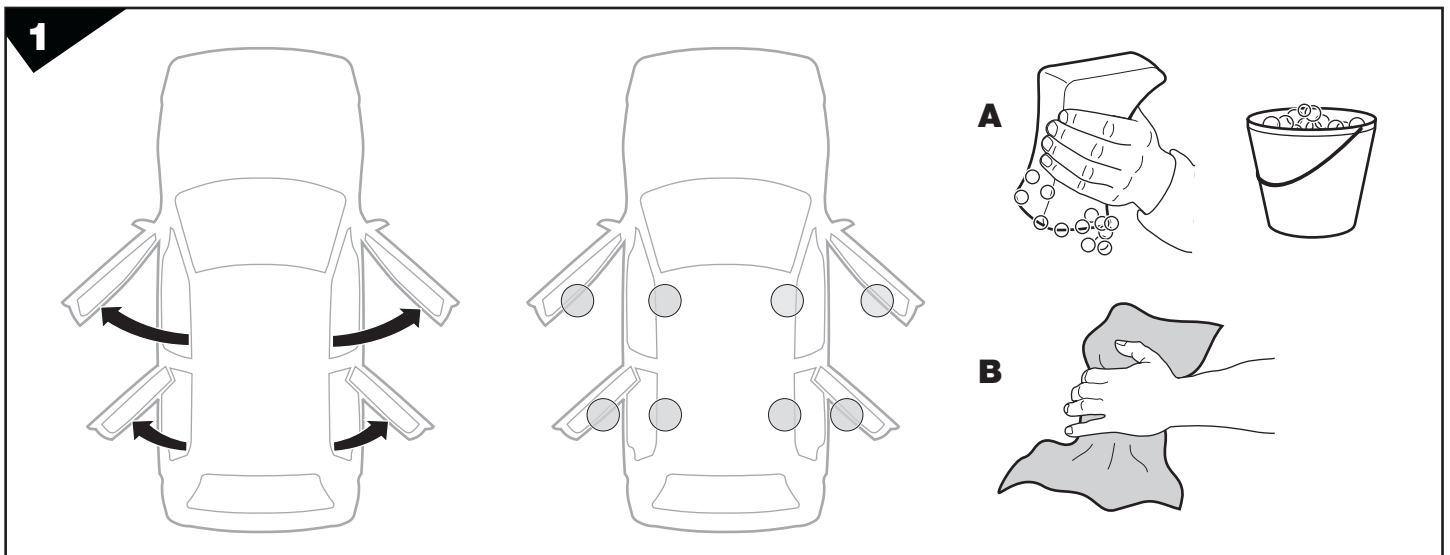
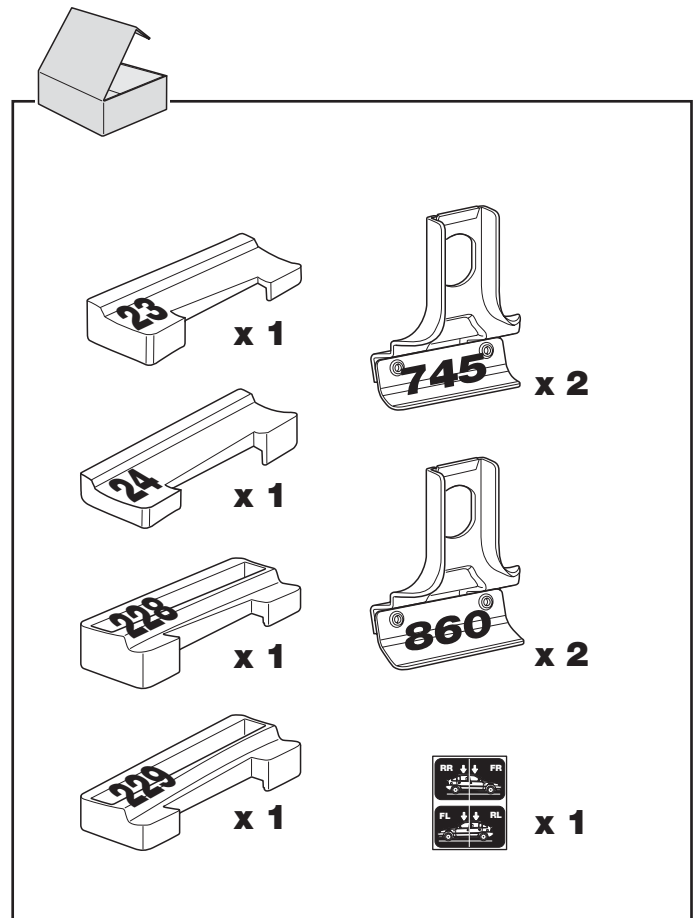
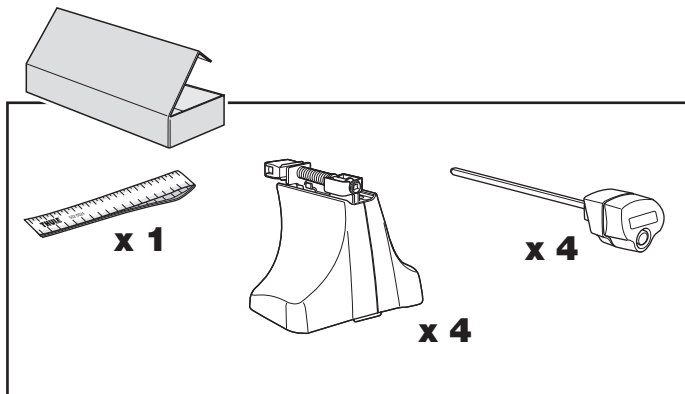
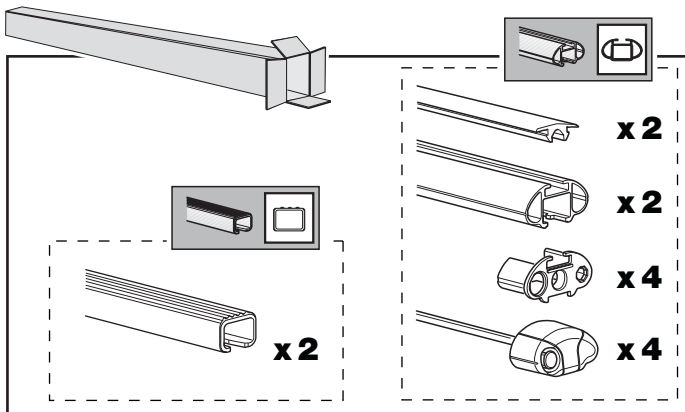
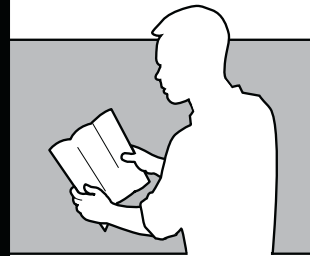
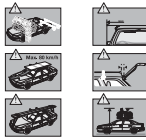
SWEDEN

Box 69, 330 33 Hillerstorp, SWEDEN  
www.thule.com

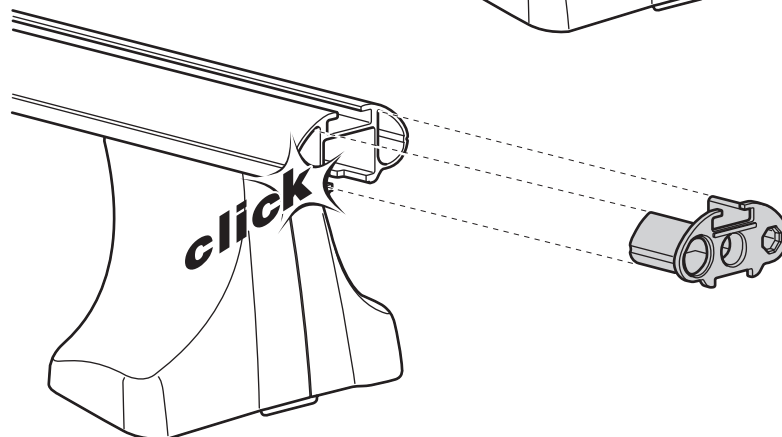
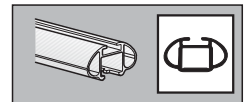
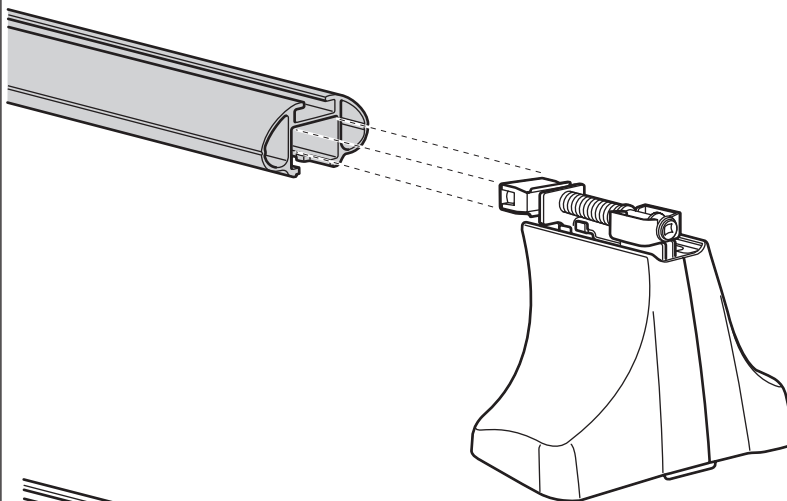
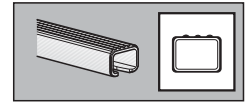
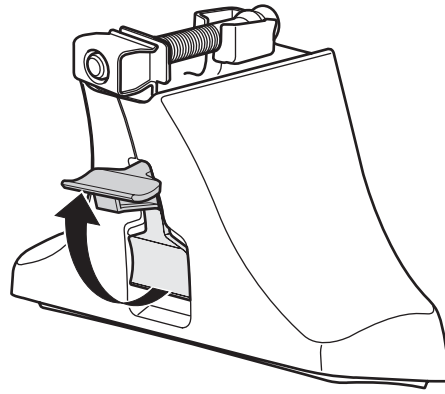
642•3DF/8F/501-1427-02

**THULE**

**GB** Security regulations  
**D** Sicherheits-Vorschriften  
**F** Instructions importantes  
**NL** Veiligheidsvoorschriften  
**I** Norme di sicurezza  
**E** Reglas de seguridad  
**PT** Normas de segurança  
**S** Säkerhetsföreskrifter  
**FIN** Turvallisuusohjeet  
**EST** Ohutusjuhised  
**LAT** Drošības noteikumi  
**LIT** Saugos taisyklės  
**PL** Wykazanie bezpieczeństwa  
**RU** Инструкции по безопасности  
**CZ** Pokyny na montáž  
**SK** Bezpečnostné predpisy  
**SLO** Varnostni predpisi  
**HR** Pravila sigurnosti  
**HU** Biztonsági előírások  
**GR** Κανονισμοί Ασφαλείας  
**TR** Güvenlik kuralları  
**中文** 安全提示  
**ไทย** 安全提示



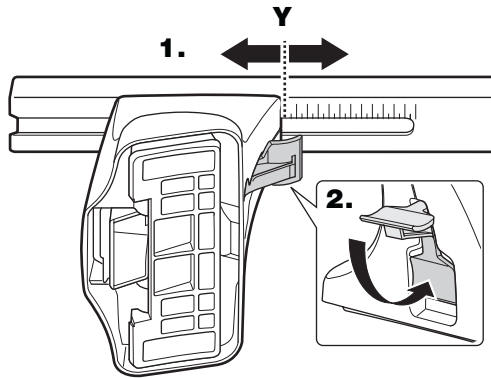
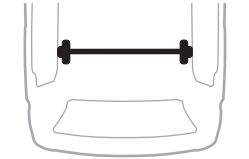
2



**3**

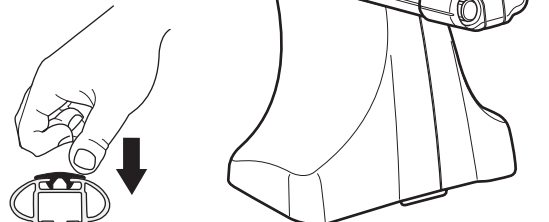
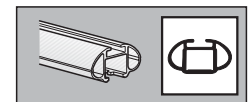
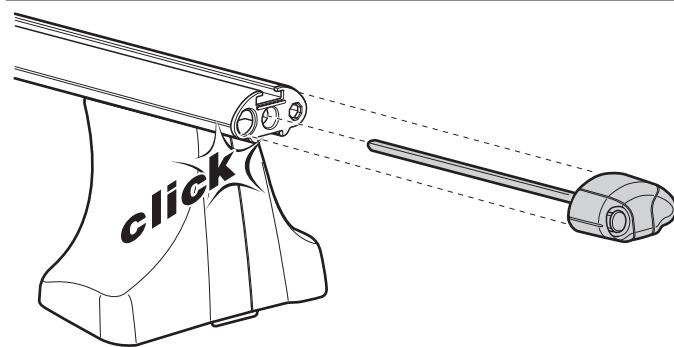
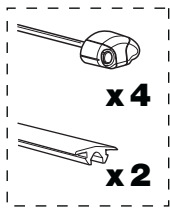
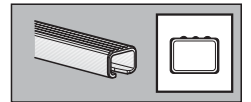


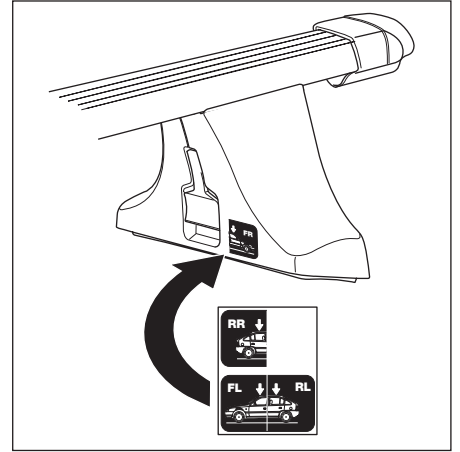
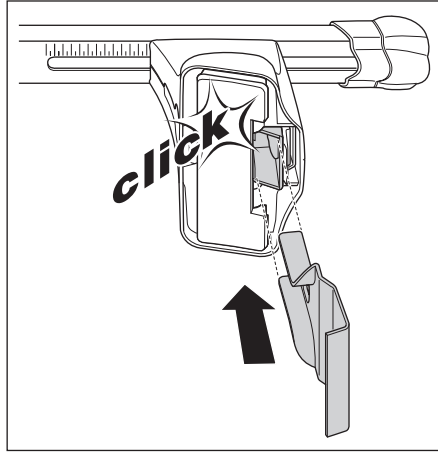
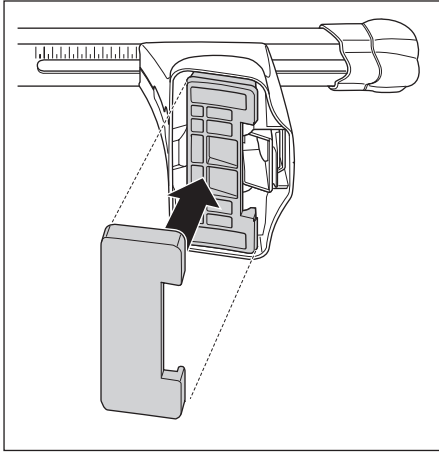
	<b>X</b>
TOYOTA Belta (Mk.II), 4-dr Sedan, 05- (JPN)	26,5
TOYOTA Vios (Mk.II), 4-dr Sedan, 05-	26,5
TOYOTA Vitz, 5-dr Hatchback, 05- (JPN)	28,5
TOYOTA Yaris (Mk.II), 4-dr Sedan, 05-	26,5
TOYOTA Yaris, 5-dr Hatchback, 05-	28,5



	<b>Y</b>
TOYOTA Belta (Mk.II), 4-dr Sedan, 05- (JPN)	26
TOYOTA Vios (Mk.II), 4-dr Sedan, 05-	26
TOYOTA Vitz, 5-dr Hatchback, 05- (JPN)	24,5
TOYOTA Yaris (Mk.II), 4-dr Sedan, 05-	26
TOYOTA Yaris, 5-dr Hatchback, 05-	24,5

**4**





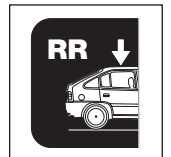
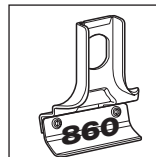
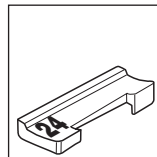
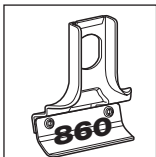
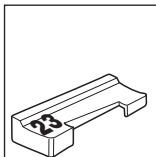
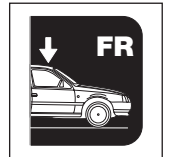
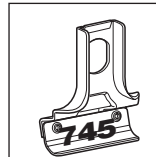
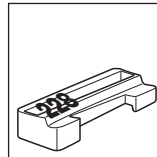
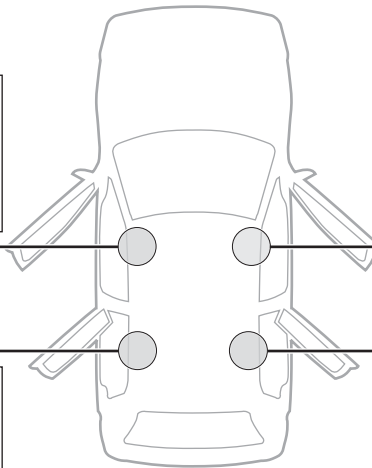
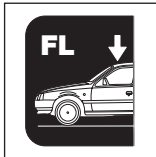
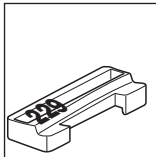
**TOYOTA Belta (Mk.II)**, 4-dr Sedan, 05- (JPN)

**TOYOTA Vios (Mk.II)**, 4-dr Sedan, 05-

**TOYOTA Vitz**, 5-dr Hatchback, 05- (JPN)

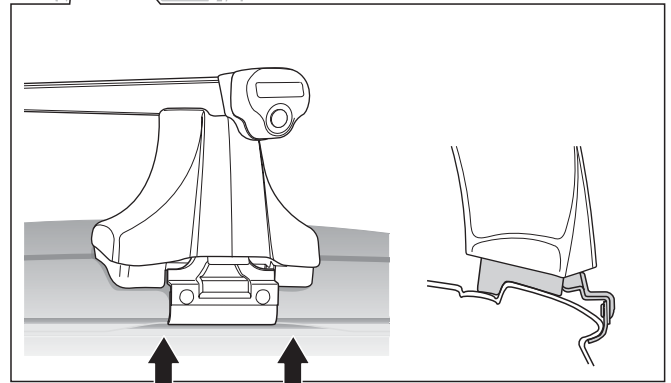
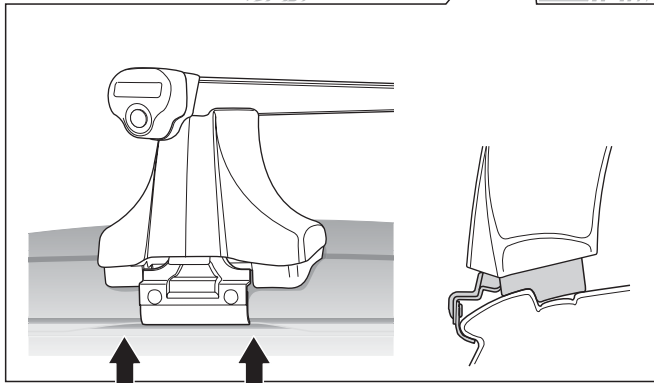
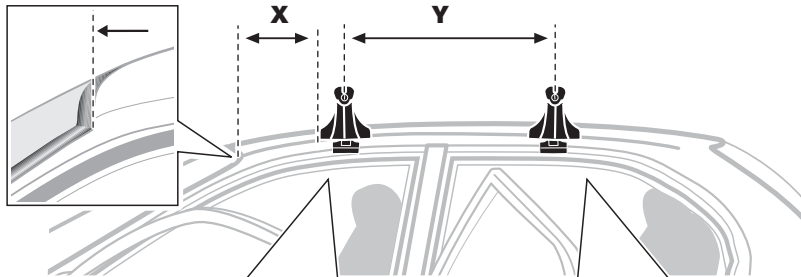
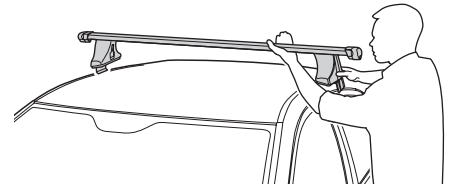
**TOYOTA Yaris (Mk.II)**, 4-dr Sedan, 05-

**TOYOTA Yaris**, 5-dr Hatchback, 05-



6

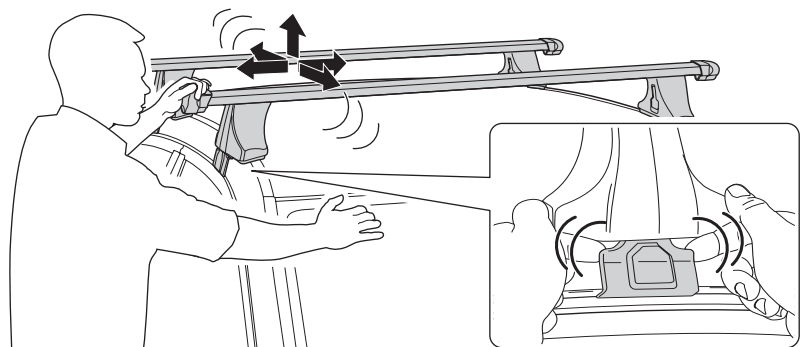
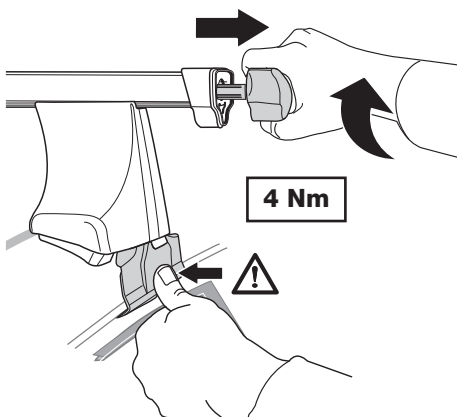
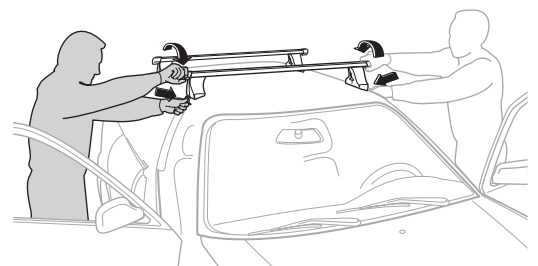
	X	Y
TOYOTA Belta (Mk.II), 4-dr Sedan, 05- (JPN)	190 mm	710 mm
TOYOTA Vios (Mk.II), 4-dr Sedan, 05-	190 mm	710 mm
TOYOTA Vitz, 5-dr Hatchback, 05- (JPN)	130 mm	710 mm
TOYOTA Yaris (Mk.II), 4-dr Sedan, 05-	190 mm	710 mm
TOYOTA Yaris, 5-dr Hatchback, 05-	130 mm	710 mm



7

- GB** Tighten alternately
- D** Die Schrauben abwechselnd anziehen
- F** Serrer alternativement chaque côté
- NL** Afwisselend aan de linker- en de rechterkant aandraaien
- I** Serrare alternativamente
- E** Alternare il serraggio delle viti
- PT** Aperte alternadamente
- S** Dra åt växelvis
- FIN** Kierrä vuorotellen
- EST** Pinguldage vaheldumisi
- LAT** Pievelciēt pamišus
- LIT** Užsukinėkite pakaitomis

- PL** Śruby dokręcaj naprzemiennie
- RU** Затягивайте попеременно
- CZ** Pokrčteřta bařařznika dokrčcaj dokrčcaj naprzemiennie.
- SK** Dořahujte striedavo
- SLO** Privijajte izmenično.
- HR** Naizmjenično zategnite
- HU** Egymástól függetlenül szorítandó
- GR** Σφίγγετε εναλλάξ
- TR** Dönüşümlü sıkın
- 中文** 交替拧紧
- 한국어** 번갈아 가며 조이십시오.
- 日本語** 交互に締め付けてください。
- ไทย** ขั้้นในแบบสลับ



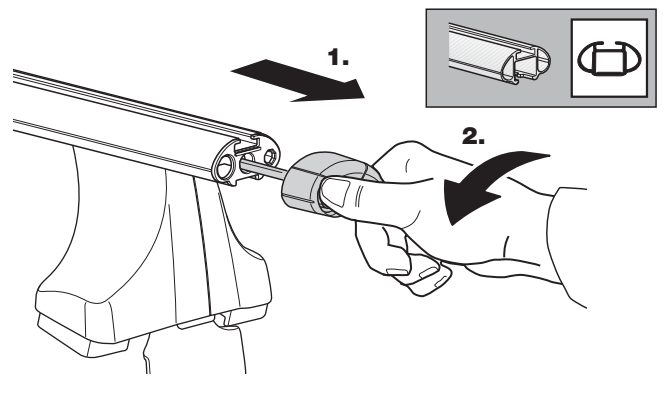
**GB** Removal  
**D** Demontieren  
**F** Démontage  
**NL** Demontage  
**I** Rimozione

**E** Desmontaje  
**PT** Remoção  
**S** Demontering  
**FIN** Irrotus  
**EST** Eemaldamine

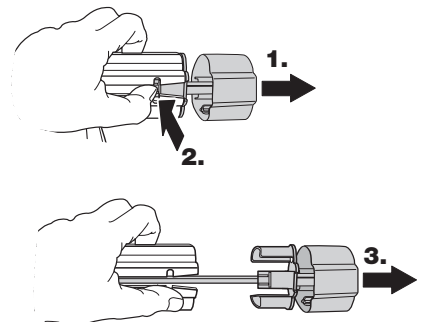
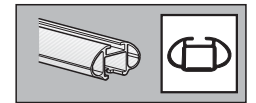
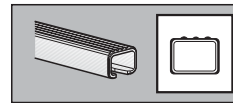
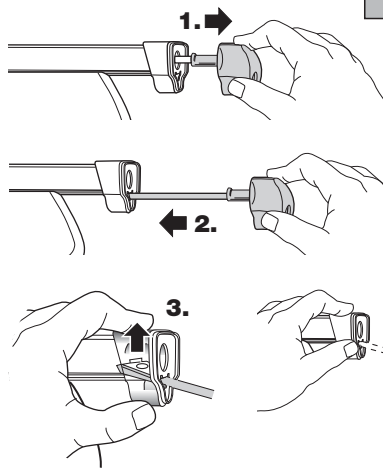
**LAT** Noņemšana  
**LIT** Nuėmimas  
**PL** Wymontowywanie  
**RU** СНЯТИЕ  
**CZ** Odmontování

**SK** Demontáž  
**SLO** Odstranjevanje  
**HR** Uklanjanje  
**HU** Leszerelés  
**GR** Αφαίρεση

**TR** Sökme  
 中文 拆除  
 日本語 取り外し  
 한국어 분리  
 ไทย การถอด



**Fit Tips!**



**THULE**  
**ONE**  
**KEY**  
**SYSTEM**

