

**THULE**<sup>®</sup>  
 SWEDEN

- GB Fitting instructions
- D Montageanleitung
- F Instructions de montage
- NL Montage-instructies
- I Istruzioni per il montaggio
- E Instrucciones de montaje
- PT Instruções de Montagem
- S Monteringsanvisning
- FIN Asennusohje
- EST Paigaldusjuhend
- LAT Stiprināšanas instrukcija
- LIT Pritvirtinimo instrukcijos
- PL Instrukcja montażu
- RU Инструкции по установке
- CZ Návod na montáž
- SK Návod na montáž
- SLO Navodila za pritrjevanje
- HR Uputa za sastavljanje
- HU A felszerelés módja
- GR Οδηγίες συναρμολόγησης
- TR Montaj talimatları
- 中文 安装说明
- 日本語 取扱(取付)説明書
- 한국어 장착 지침
- ไทย คำแนะนำการติดตั้ง

KIA Rio (Mk II), 4-dr Sedan, 05-  
 KIA Rio (Mk II), 5-dr Hatchback, 05-

**RAPID  
 SYSTEM**

**Kit 1396**

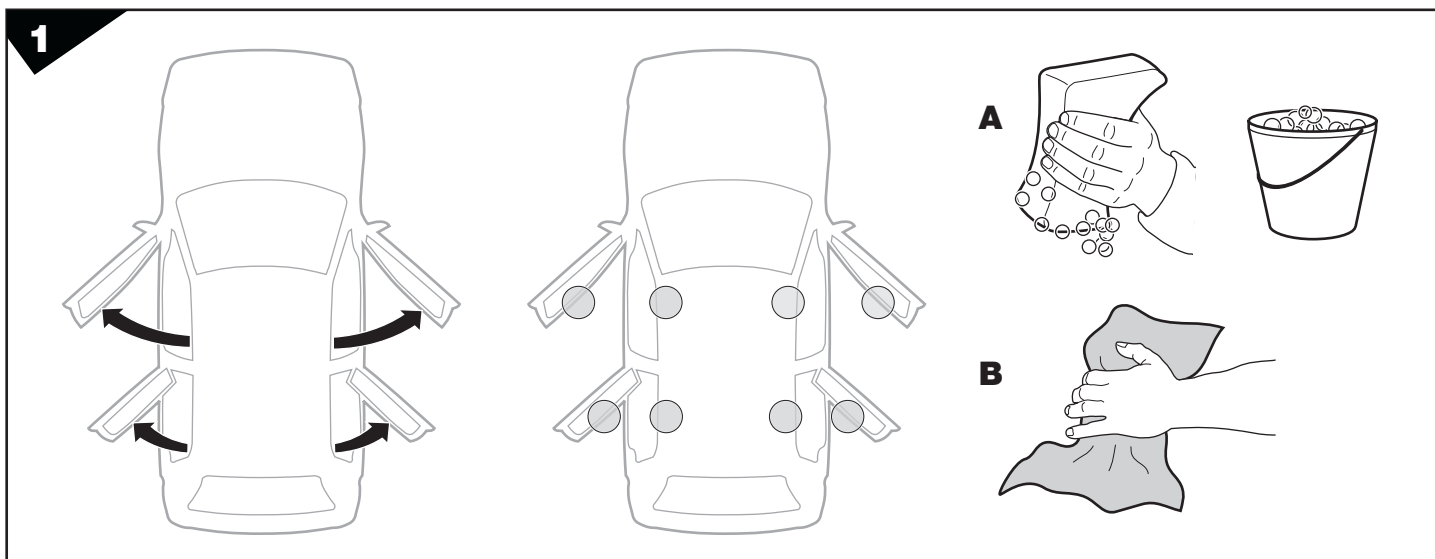
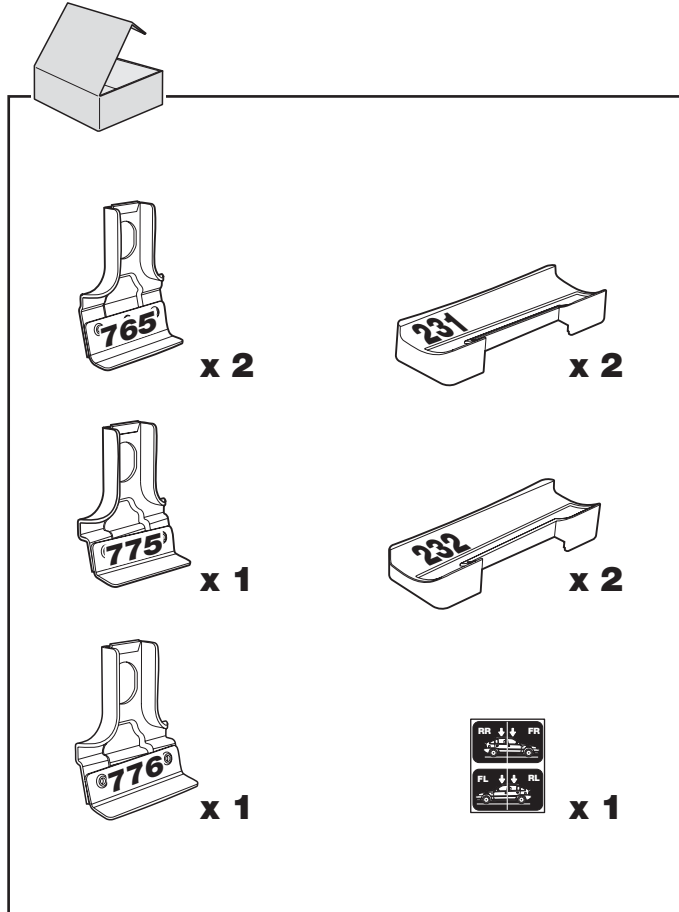
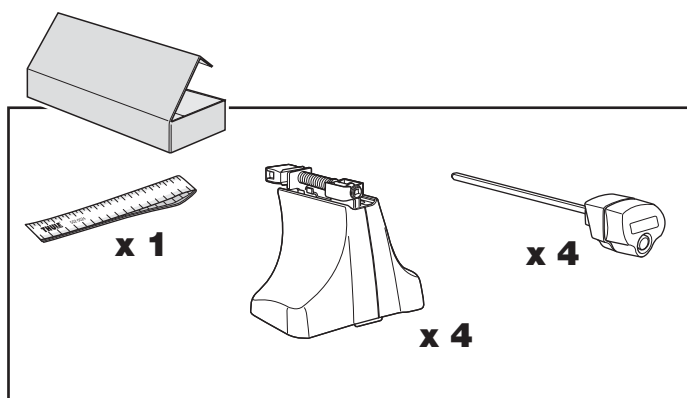
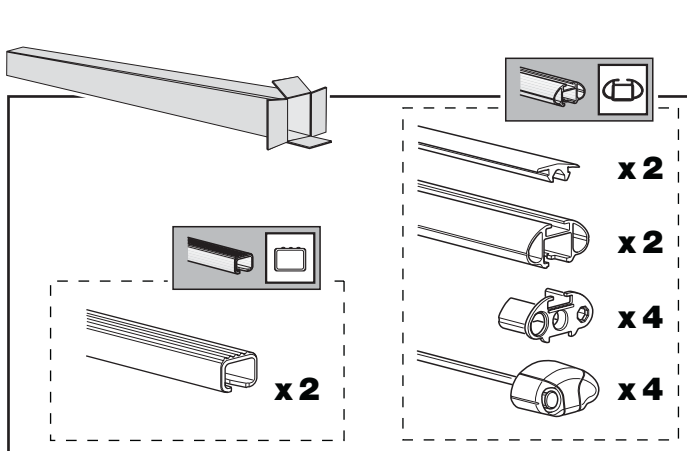
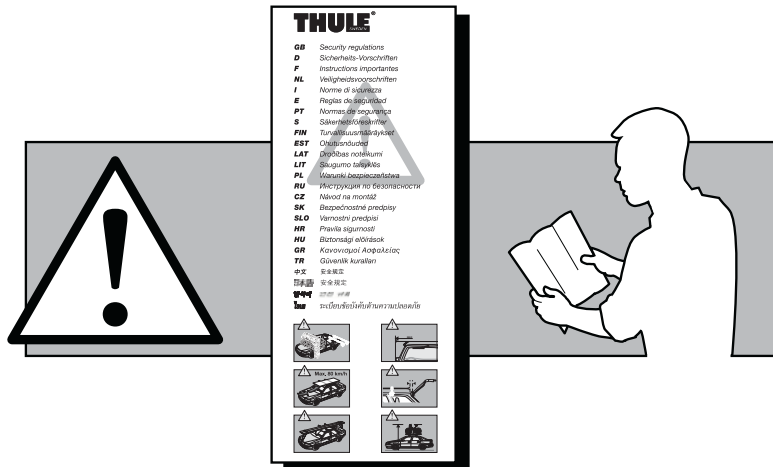


**Follow me...**

**THULE**<sup>®</sup>  
 SWEDEN

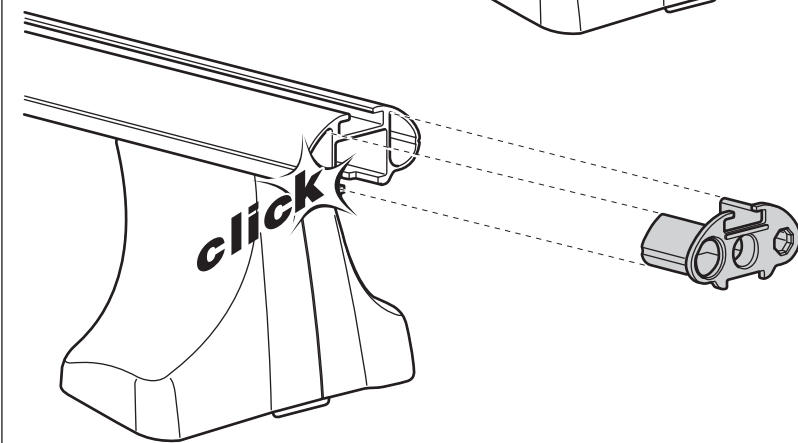
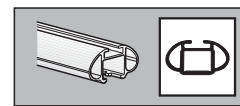
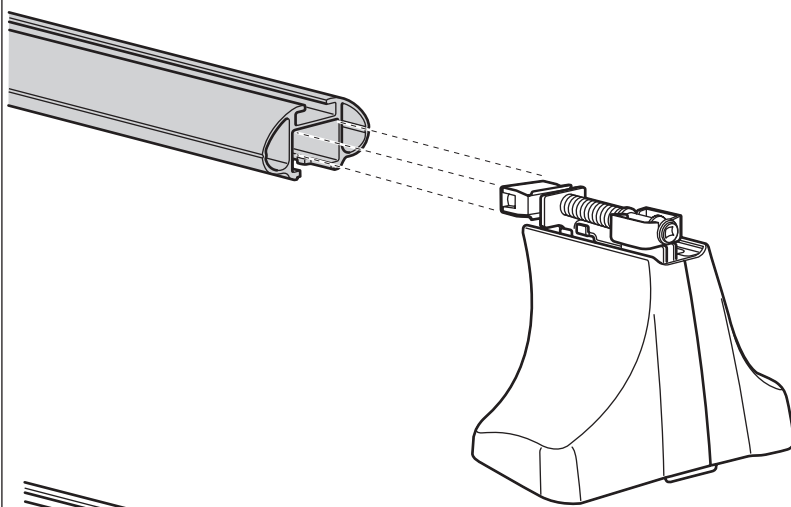
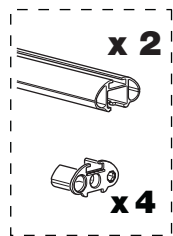
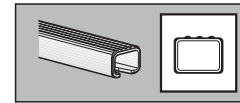
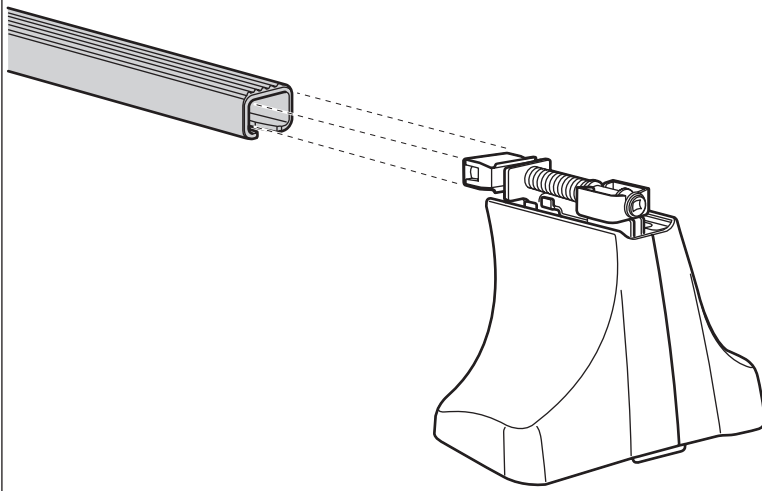
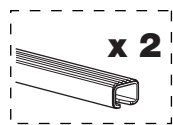
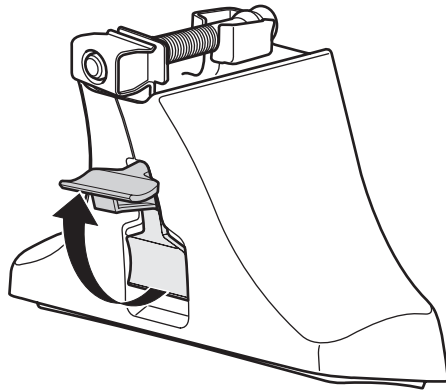
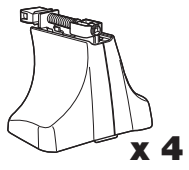
Box 69, 330 33 Hillerstorp, SWEDEN  
 www.thule.com

619•3DF/8F/501-1396-03

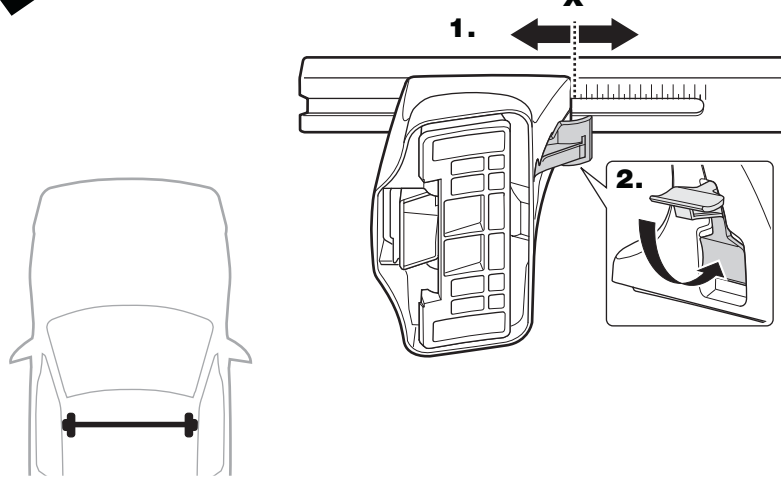


501-1039-05

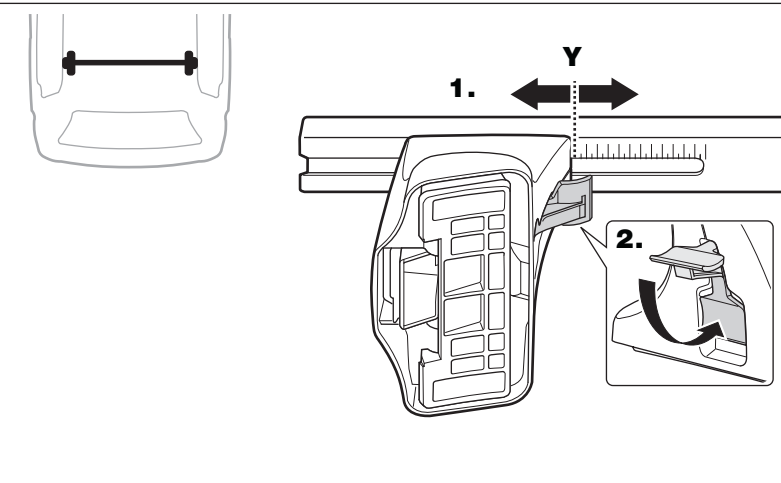
2



**3**

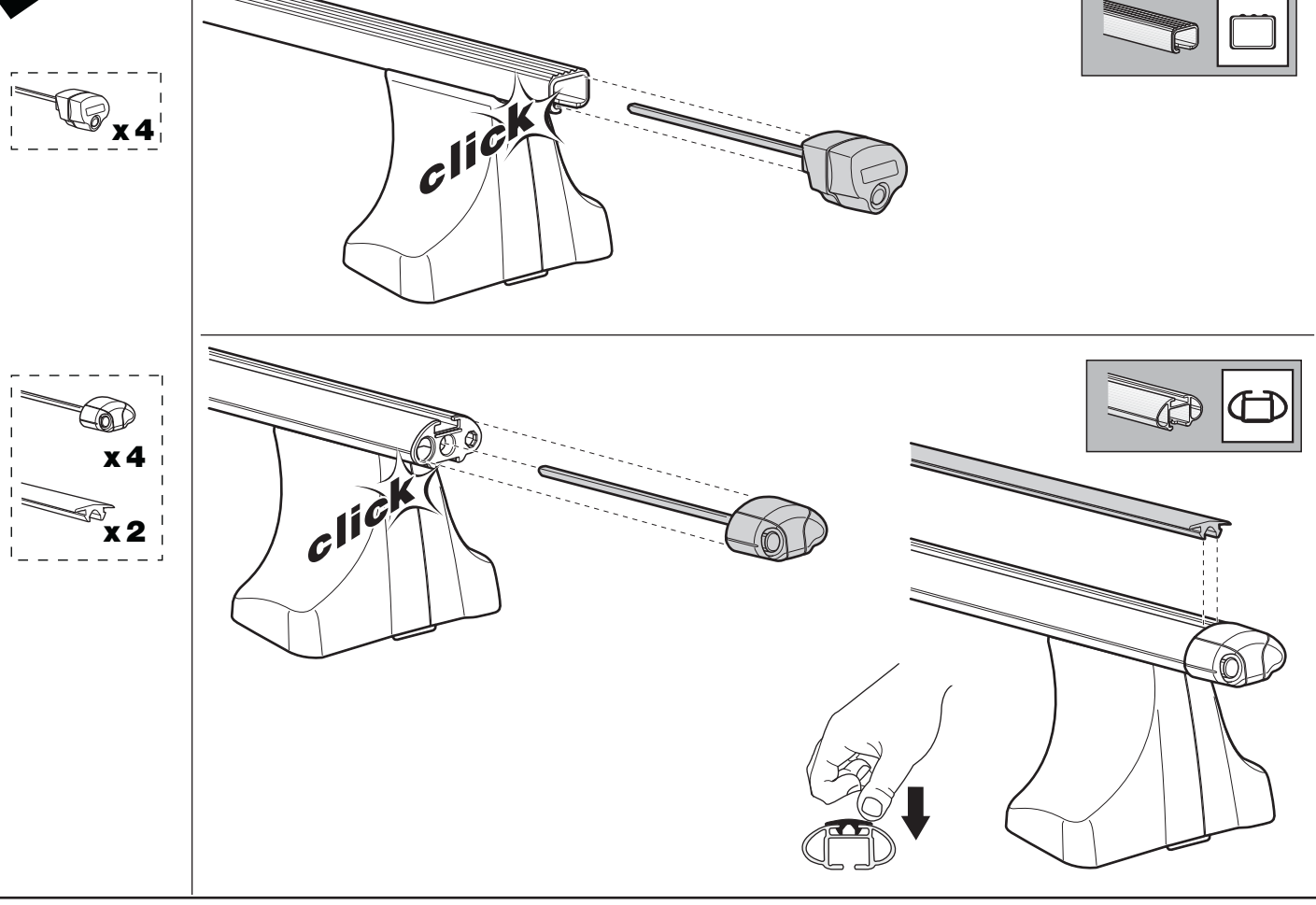


	<b>X</b>
KIA Rio (Mk II), 4-dr Sedan, 05-	35
KIA Rio (Mk II), 5-dr Hatchback, 05-	35



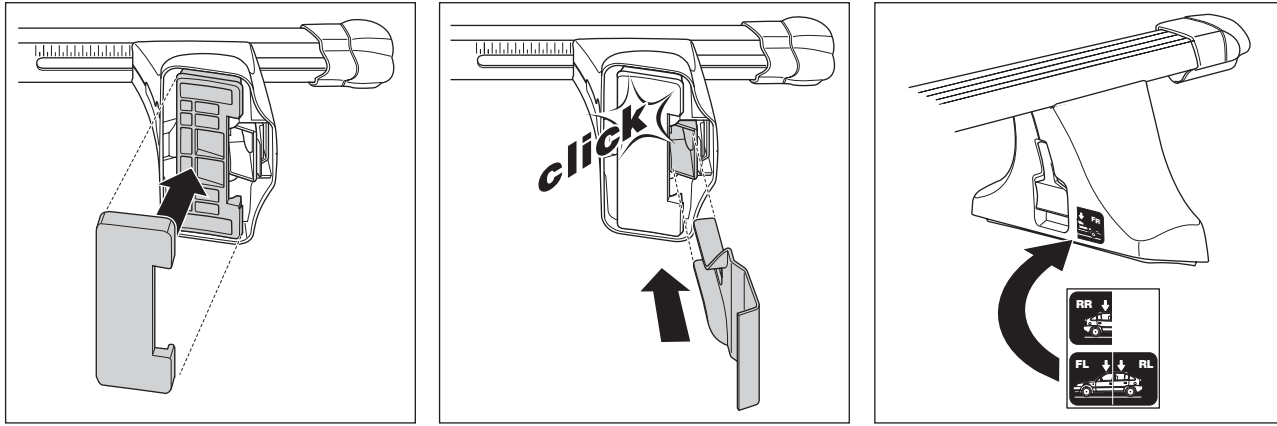
	<b>Y</b>
KIA Rio (Mk II), 4-dr Sedan, 05-	33,5
KIA Rio (Mk II), 5-dr Hatchback, 05-	32,5

**4**

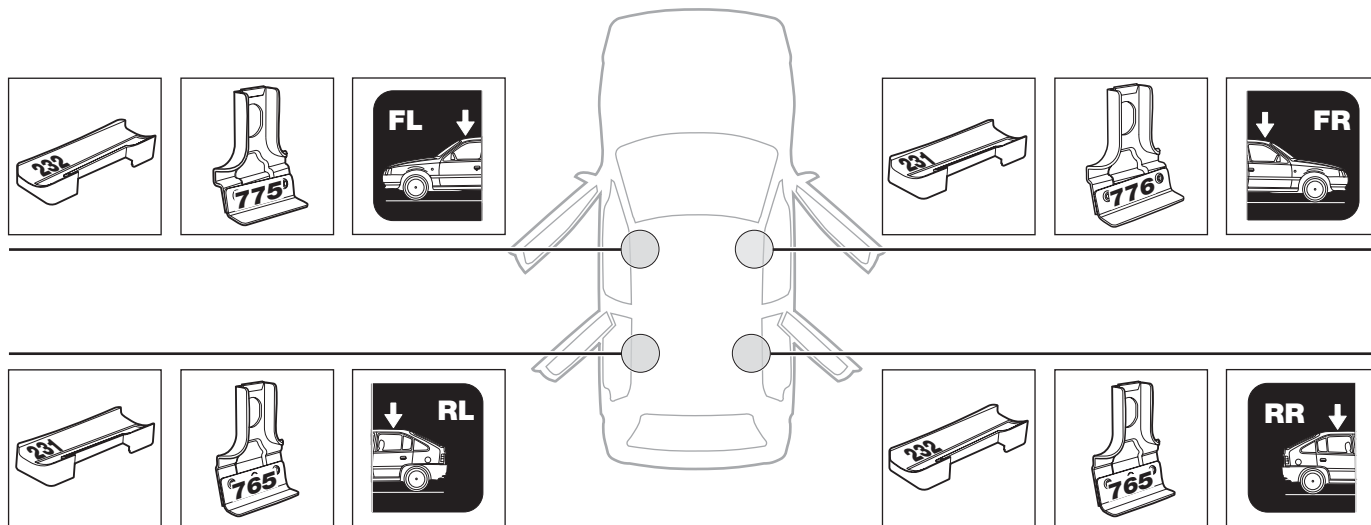


501-1396-03

5

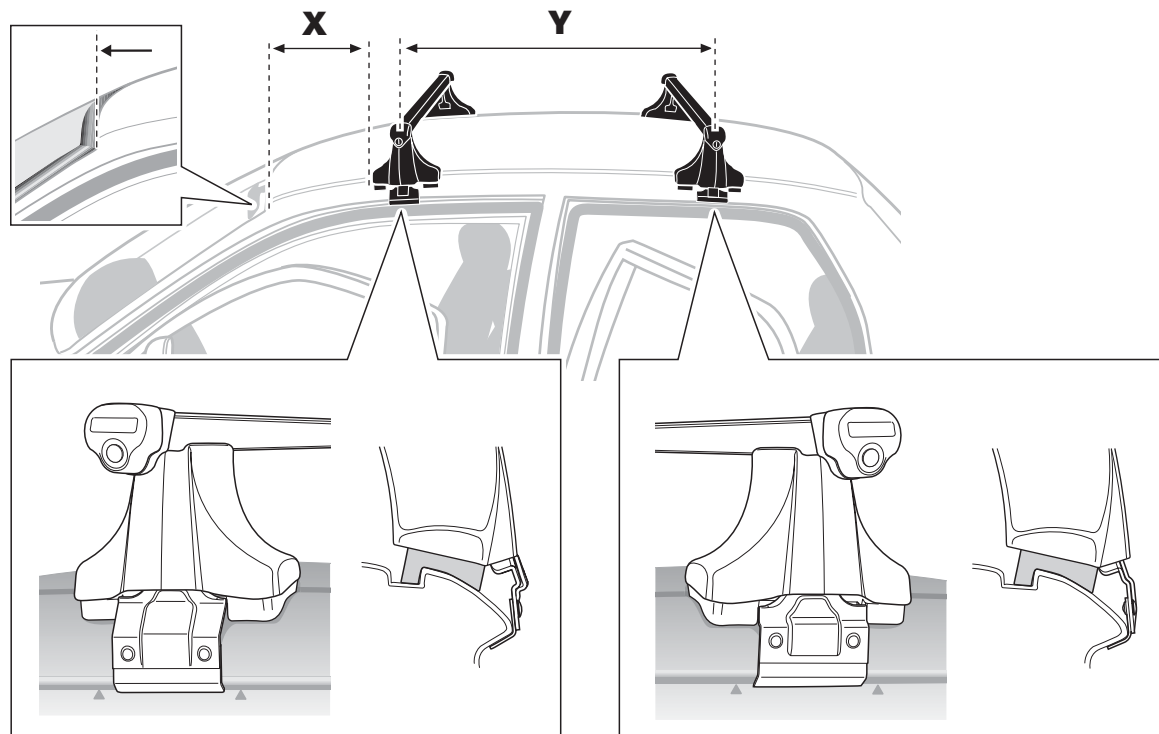
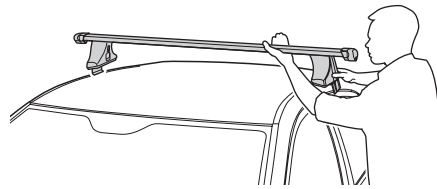


KIA Rio (Mk II), 4-dr Sedan, 05-  
KIA Rio (Mk II), 5-dr Hatchback, 05-



6

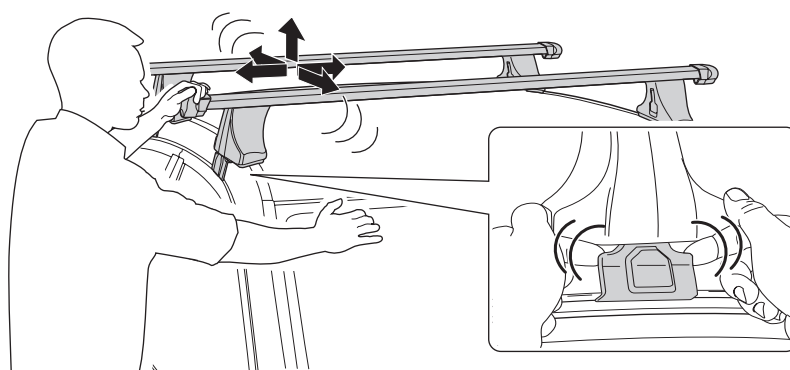
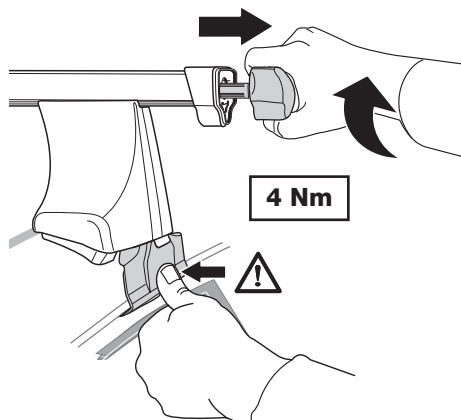
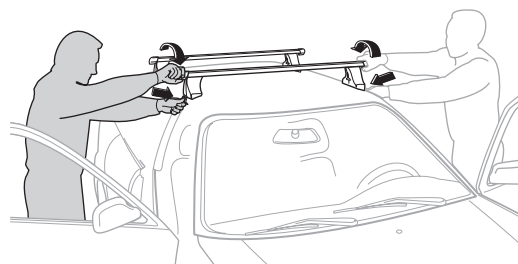
	X	Y
KIA Rio (Mk II), 4-dr Sedan, 05-	200 mm	650 mm
KIA Rio (Mk II), 5-dr Hatchback, 05-	215 mm	670 mm



7

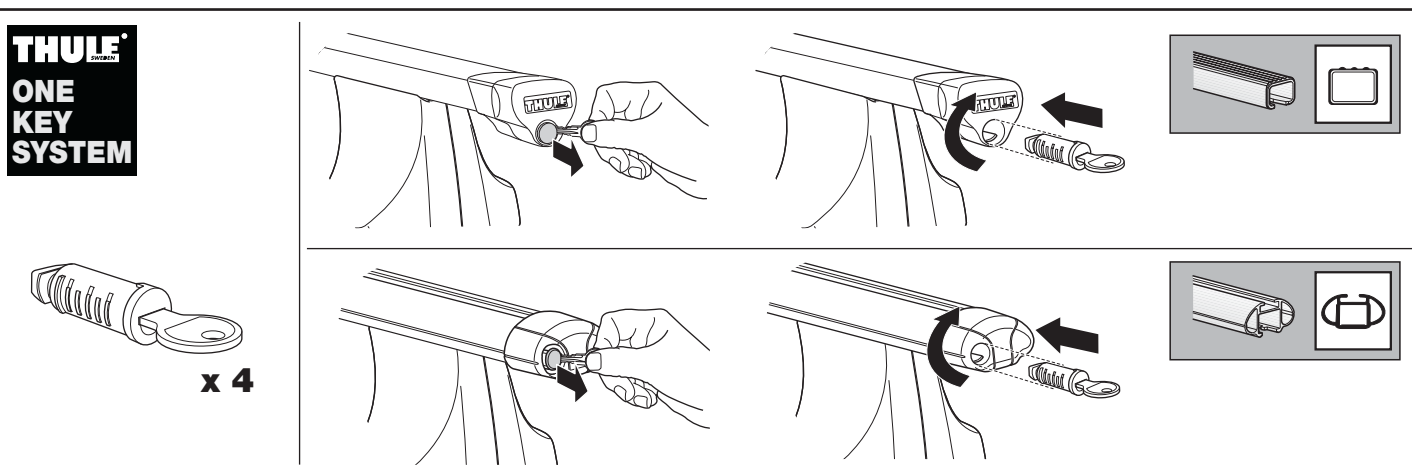
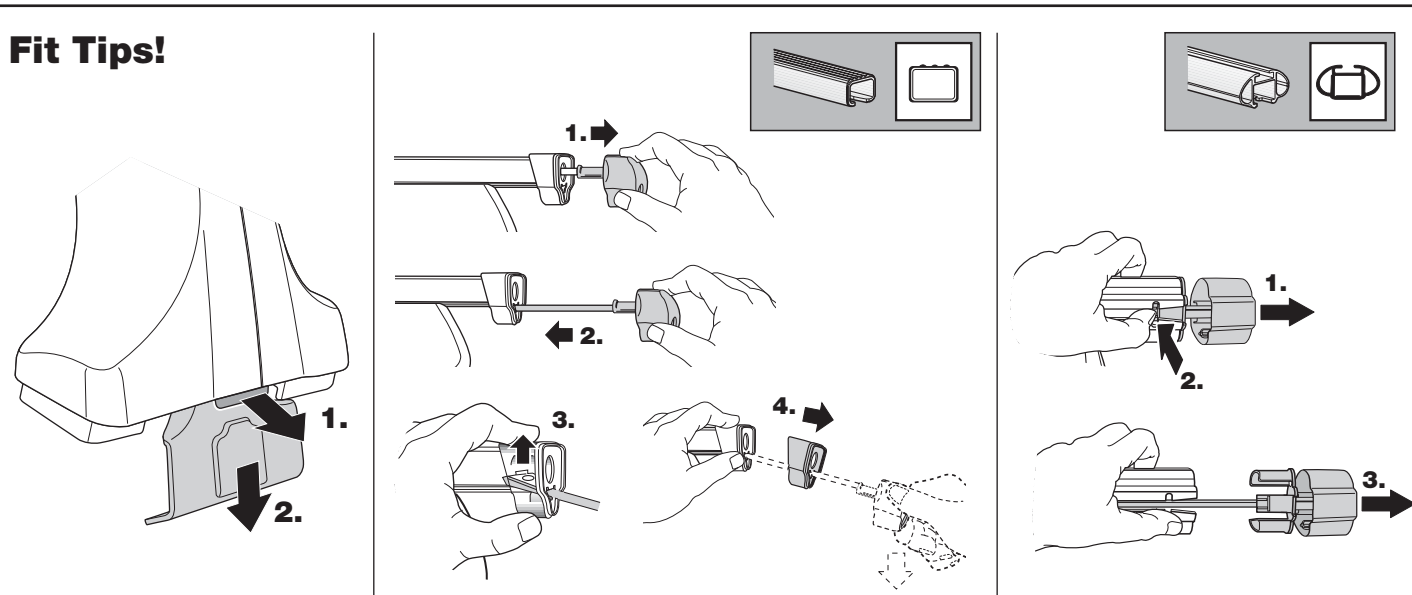
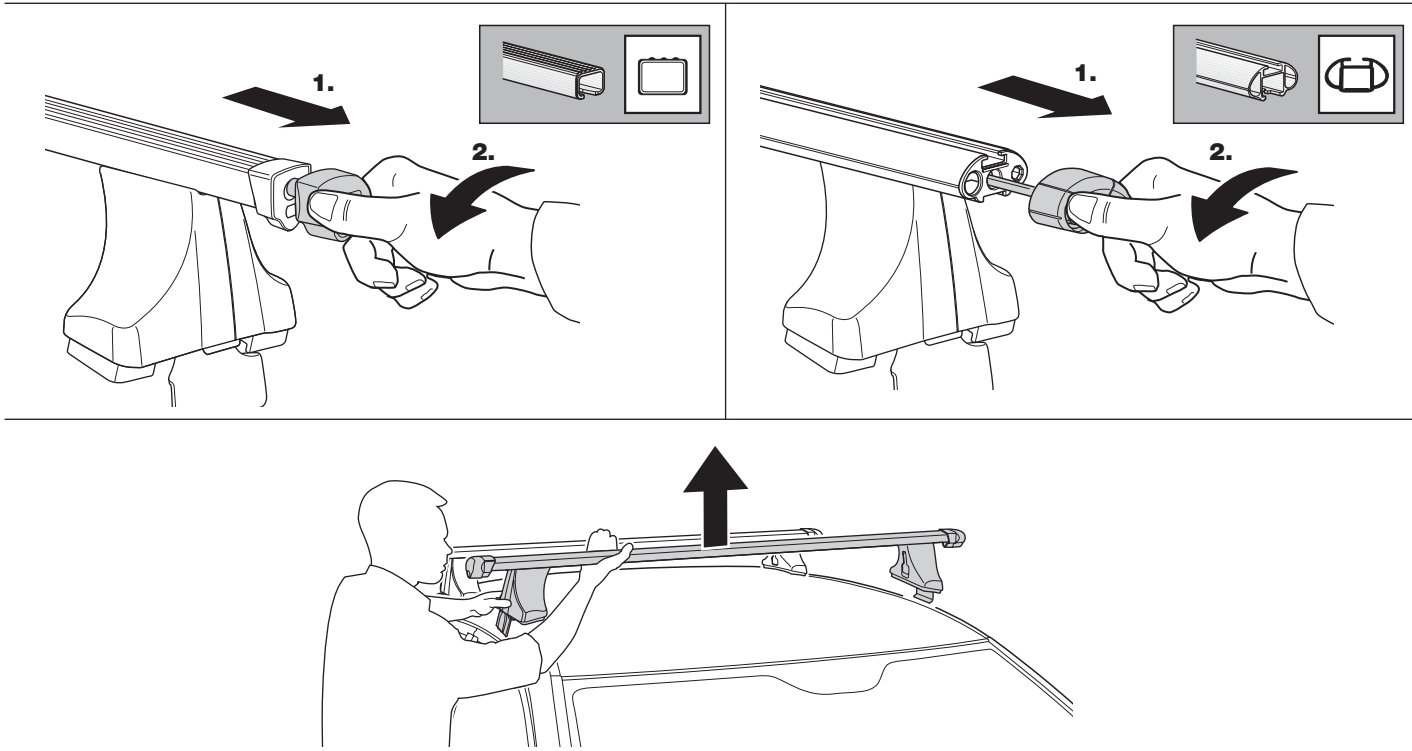
- GB** Tighten alternately
- D** Die Schrauben abwechselnd anziehen
- F** Serrer alternativement chaque côté
- NL** Afwisselend aan de linker- en de rechterkant aandraaien
- I** Serrare alternativamente
- E** Alternare il serraggio delle viti
- PT** Aperte alternadamente
- S** Dra åt växelvis
- FIN** Kierrä vuorotellen
- EST** Pinguldage vaheldumisi
- LAT** Pievelciēt pamišus
- LIT** Užsukinėkite pakaitomis

- PL** Śruby dokręcaj naprzemiennie
- RU** Затягивайте попеременно
- CZ** Pokrétta bagażníka dokręcaj dokręcaj naprzemiennie.
- SK** Dotahujte striedavo
- SLO** Privijajte izmenično.
- HR** Naizmjenično zategnite
- HU** Egy mástól függetlenül szorítandó
- GR** Σφιγγετε εναλλάξ
- TR** Dönüşümlü sıkın
- 中文** 交替拧紧
- 한국어** 번갈아 가며 조이십시오.
- 日本語** 交互に締め付けてください。
- ไทย** ซึ้นในแบบสลับ



501-1396-03

<b>GB</b> Removal	<b>E</b> Desmontaje	<b>LAT</b> Noņemšana	<b>SK</b> Demontáž	<b>TR</b> Sökme
<b>D</b> Demontieren	<b>PT</b> Remoção	<b>LIT</b> Nuėmimas	<b>SLO</b> Odstranjevanje	中文 拆除
<b>F</b> Démontage	<b>S</b> Demontering	<b>PL</b> Wymontowywanie	<b>HR</b> Uklanjanje	日本語 取り外し
<b>NL</b> Demontage	<b>FIN</b> Irrotus	<b>RU</b> Снятие	<b>HU</b> Leszerelés	한국어 분리
<b>I</b> Rimozione	<b>EST</b> Eemaldamine	<b>CZ</b> Odmontování	<b>GR</b> Αφαίρεση	ไทย การถอด



501-1396-03

