

# THULE®

SWEDEN

- GB** Fitting instructions
- D** Montageanleitung
- F** Instructions de montage
- NL** Montage-instructies
- I** Istruzioni per il montaggio
- E** Instrucciones de montaje
- PT** Instruções de Montagem
- S** Monteringsanvisning
- FIN** Asennusohje
- EST** Paigaldusjuhend
- LAT** Stiprināšanas instrukcija
- LIT** Pritvirtinimo instrukcijos
- PL** Instrukcja montażu
- RU** Инструкции по установке
- CZ** Návod na montáž
- SK** Návod na montáž
- SLO** Navodila za pritrjevanje
- HR** Uputa za sastavljanje
- HU** A felszerelés módja
- GR** Οδηγίες συναρμολόγησης
- TR** Montaj talimatları
- 中文 安装说明
- 日本語 取扱(取付)説明書
- 한국어 장착 지침
- ไทย คำแนะนำการติดตั้ง

**CHEVROLET Niva, 5-dr SUV, 03-**  
**LADA 119, 5-dr Hatchback, 05- (FIN)**  
**LADA Kalina 1119, 5-dr Hatchback, 05-**

## RAPID SYSTEM

### Kit 1359



# Follow me...

# THULE®

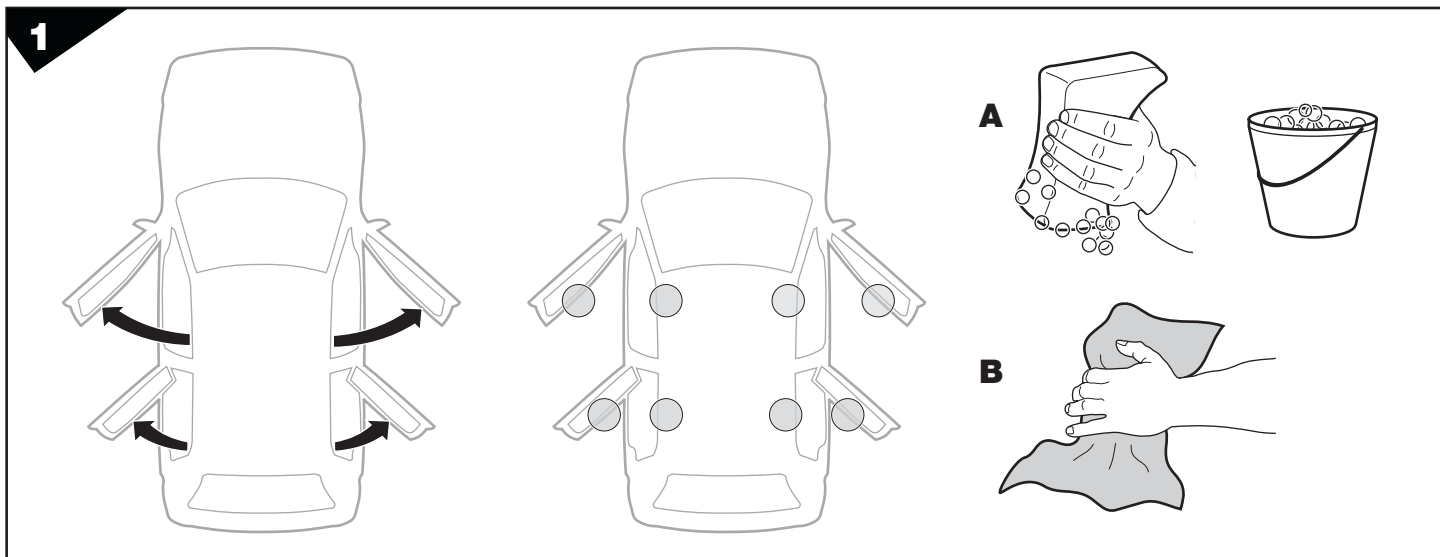
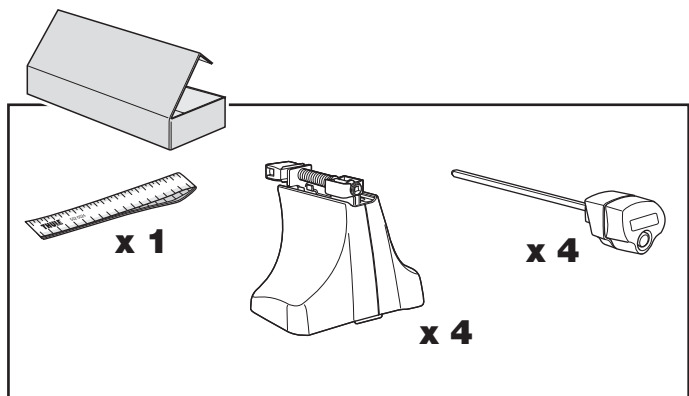
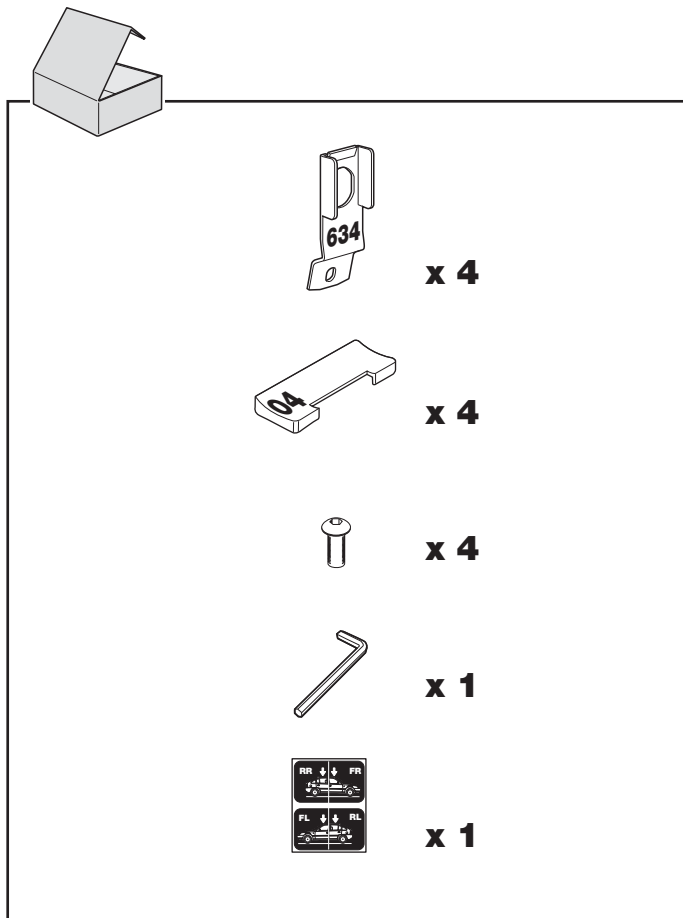
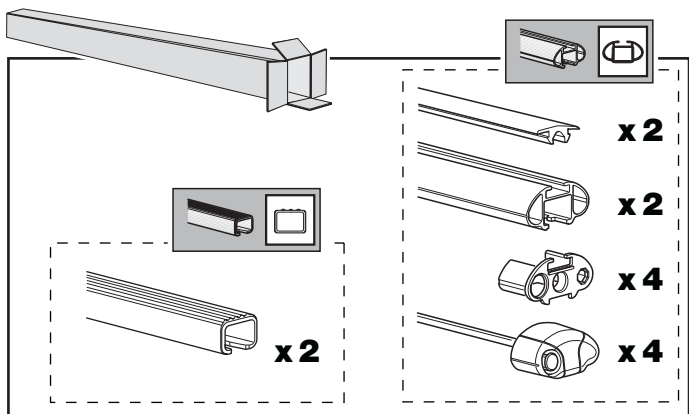
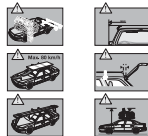
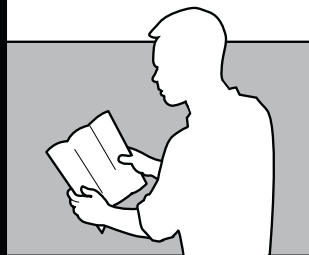
SWEDEN

Box 69, 330 33 Hillerstorp, SWEDEN  
 www.thule.com

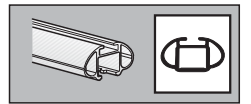
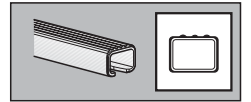
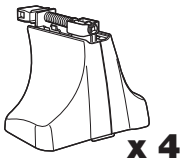
808•4DF/8/501-1359-02

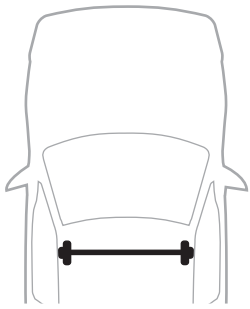
**THULE**

**GB** Security regulations  
**D** Sicherheits-Vorschriften  
**F** Instructions importantes  
**NL** Veiligheidsvoorschriften  
**I** Norme di sicurezza  
**E** Reglas de seguridad  
**PT** Normas de segurança  
**S** Säkerhetsföreskrifter  
**FIN** Turvallisuusohjeet  
**EST** Ohutusjuhised  
**LAT** Drošības noteikumi  
**LIT** Saugos taisyklės  
**PL** Wykazanie bezpieczeństwa  
**RU** "Инструкция по безопасности"  
**CZ** Pokyny na montáž  
**SK** Bezpečnostné predpisy  
**SLO** Varnostni predpisi  
**HR** Pravila sigurnosti  
**HU** Biztonsági előírások  
**GR** Κανονισμοί Ασφαλείας  
**TR** Güvenlik kuralları  
**中文** 安全提示  
**ไทย** ข้อควรระวังในการติดตั้ง

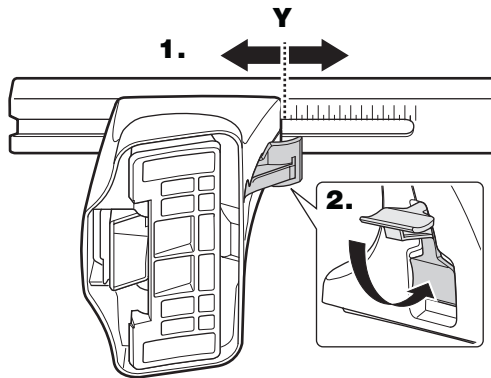
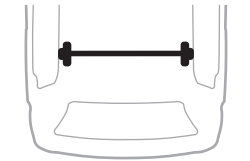


2

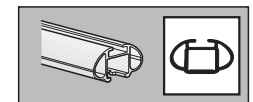
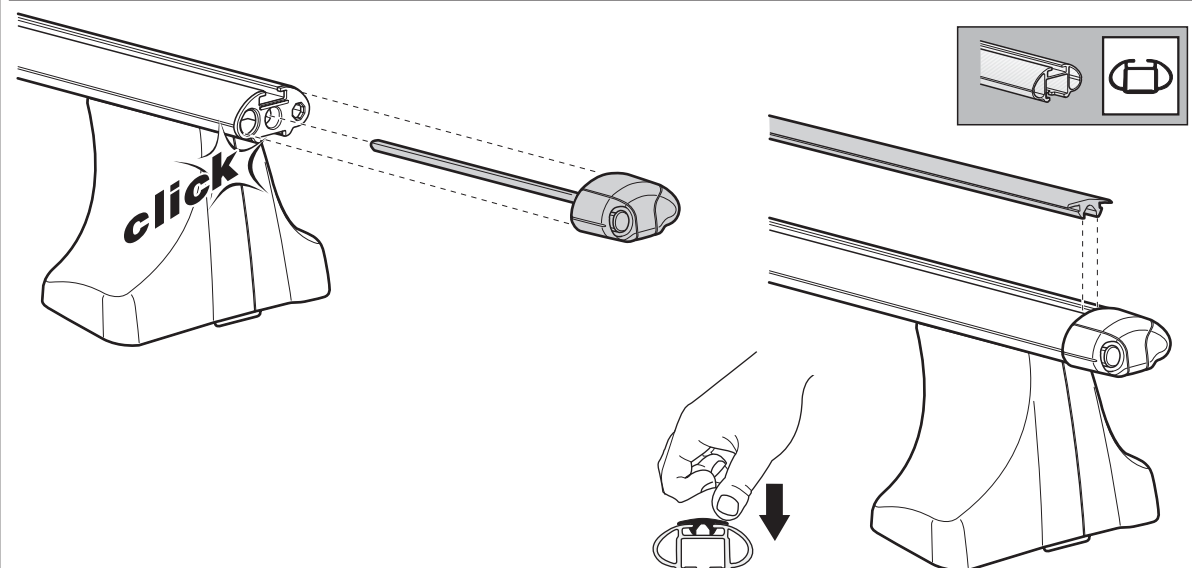
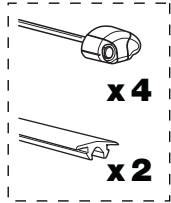
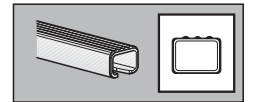
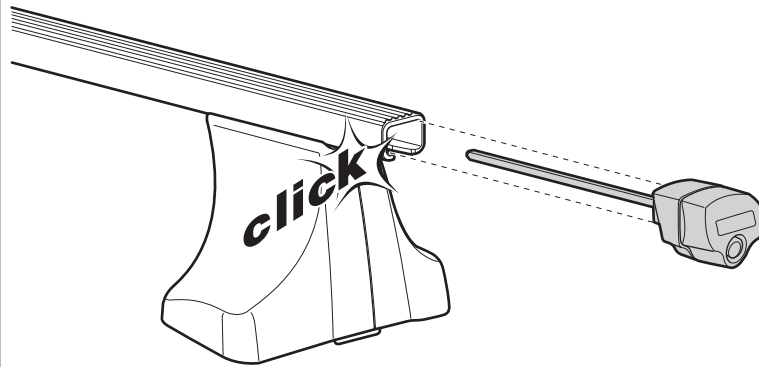
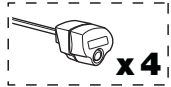


**3**

	<b>X</b>
<b>CHEVROLET Niva</b> , 5-dr SUV, 03-	<b>38</b>
<b>LADA 119</b> , 5-dr Hatchback, 05- (FIN)	<b>24</b>
<b>LADA Kalina 1119</b> , 5-dr Hatchback, 05-	<b>24</b>



	<b>Y</b>
<b>CHEVROLET Niva</b> , 5-dr SUV, 03-	<b>35,5</b>
<b>LADA 119</b> , 5-dr Hatchback, 05- (FIN)	<b>22,5</b>
<b>LADA Kalina 1119</b> , 5-dr Hatchback, 05-	<b>22,5</b>

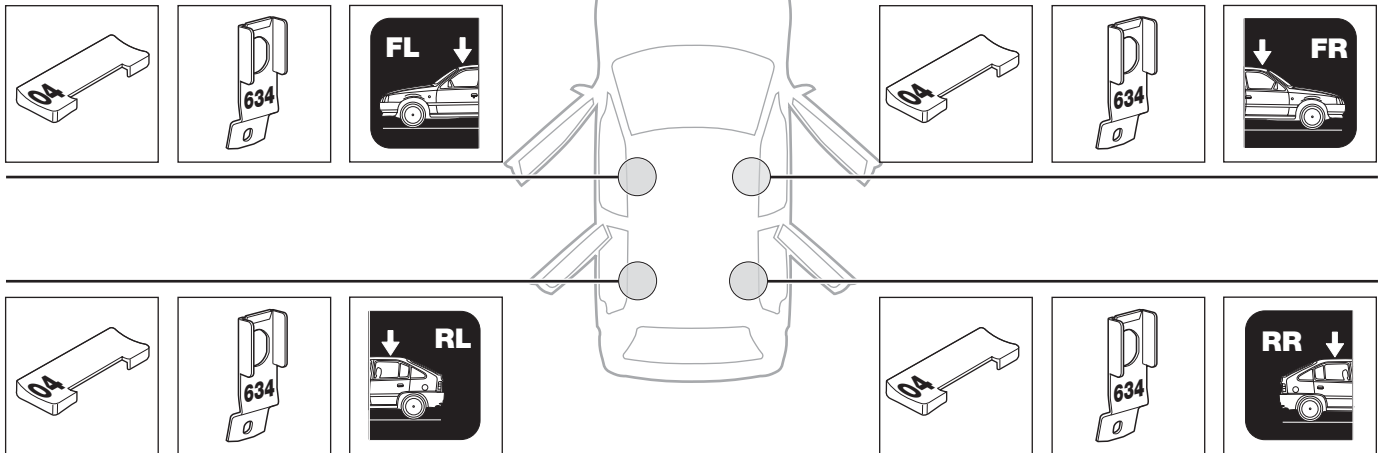
**4**



**CHEVROLET Niva**, 5-dr SUV, 03-

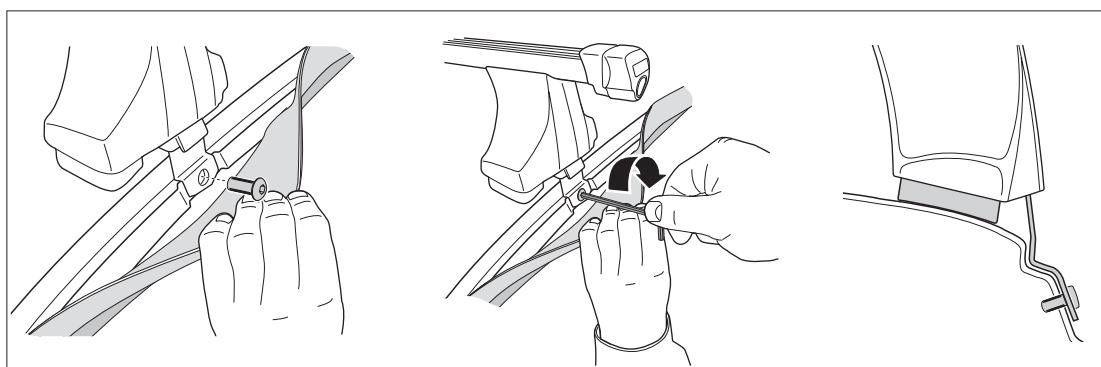
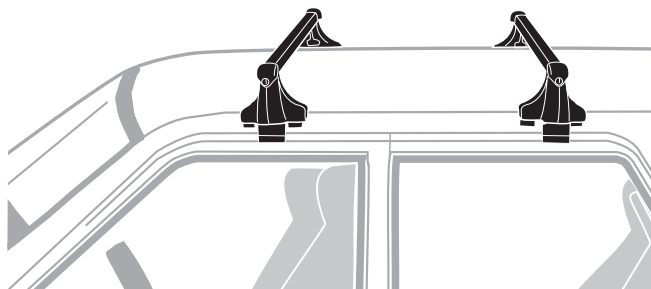
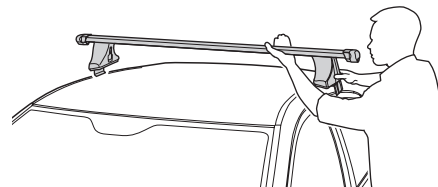
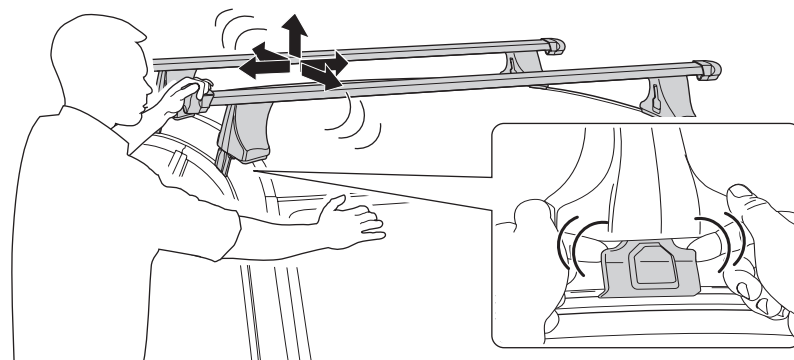
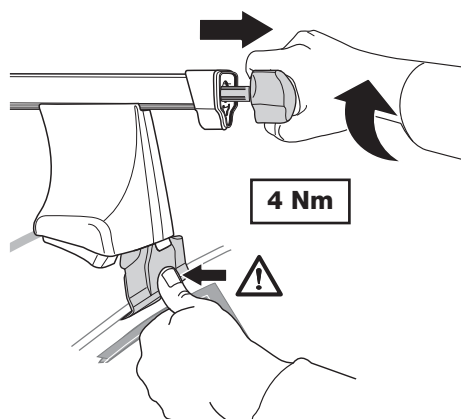
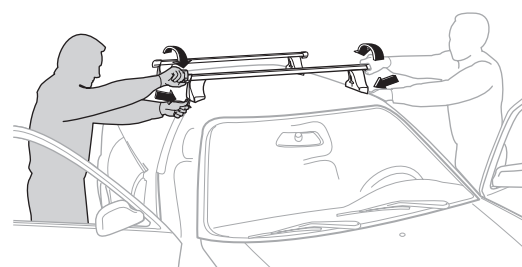
**LADA 119**, 5-dr Hatchback, 05- (FIN)

**LADA Kalina 1119**, 5-dr Hatchback, 05-



**6**

**x 4**

**x 1**
**7****GB** Tighten alternately**D** Die Schrauben abwechselnd anziehen**F** Serrer alternativement chaque côté**NL** Afwisselend aan de linker- en de rechterkant aandraaien**I** Serrare alternativamente**E** Alternare il serraggio delle viti**PT** Aperte alternadamente**S** Dra åt växelvis**FIN** Kierrä vuorotellen**EST** Pinguldage vaheldumisi**LAT** Pievelciet pamišus**LIT** Užsukinėkite pakaitomis**PL** Śruby dokręcaj naprzemiennie**RU** Затягивайте попеременно**CZ** Pokręťta багаžníka dokręcaj dokręcaj naprzemiennie.**SK** Doťahujte striedavo**SLO** Privijajte izmenično.**HR** Naizmjenično zategnite**HU** Egymástól függetlenül szorítandó**GR** Σφίγγετε εναλλάξ**TR** Dönüşümlü sıkın**中文** 交替拧紧**한국어** 번갈아 가며 조이십시오.**日本語** 交互に締め付けてください。**ไทย** ขันในแบบสลับ

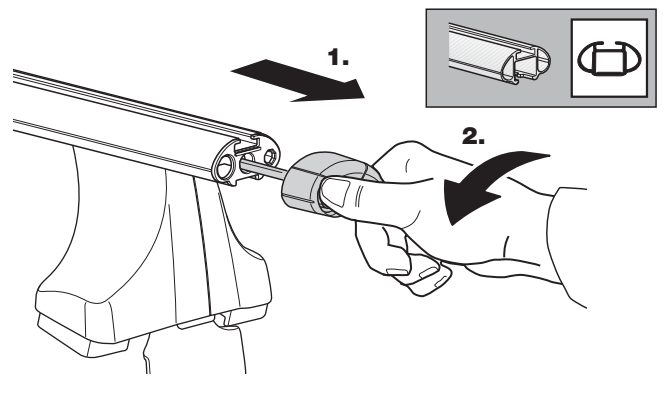
**GB** Removal  
**D** Demontieren  
**F** Démontage  
**NL** Demontage  
**I** Rimozione

**E** Desmontaje  
**PT** Remoção  
**S** Demontering  
**FIN** Irrotus  
**EST** Eemaldamine

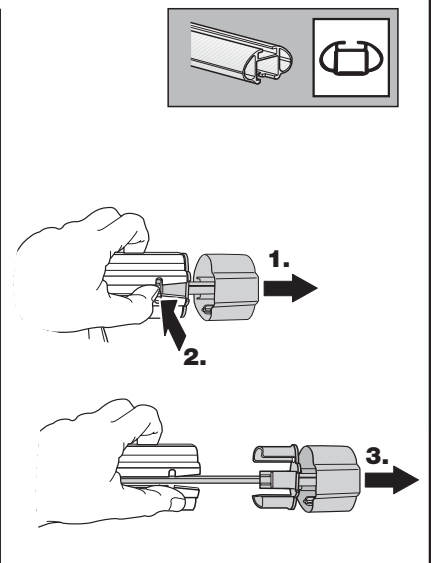
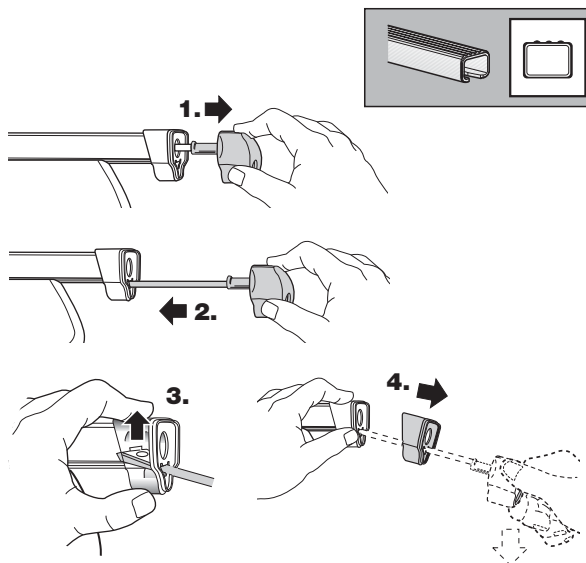
**LAT** Noņemšana  
**LIT** Nuėmimas  
**PL** Wymontowywanie  
**RU** СНЯТИЕ  
**CZ** Odmontování

**SK** Demontáž  
**SLO** Odstranjevanje  
**HR** Uklanjanje  
**HU** Leszerelés  
**GR** Αφαίρεση

**TR** Sökme  
 中文 拆除  
 日本語 取り外し  
 한국어 분리  
 ไทย การถอด



**Fit Tips!**



**THULE**  
**ONE**  
**KEY**  
**SYSTEM**

