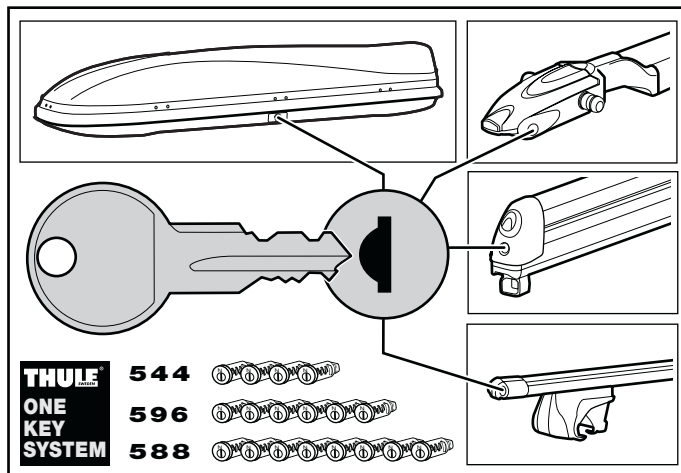
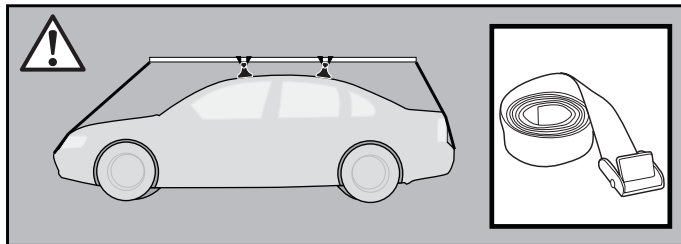
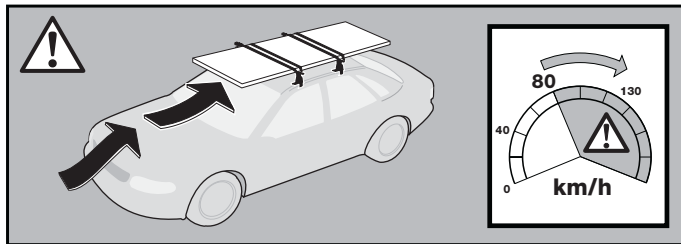
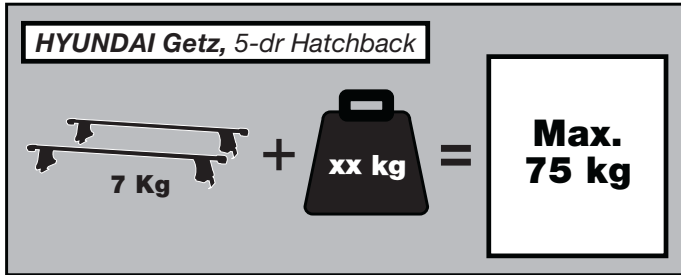
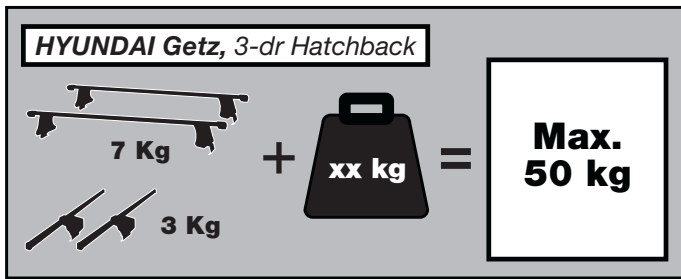


THULE®

SWEDEN



Se não houver instruções no seu idioma, entre em contato com os funcionários do estabelecimento para obter informações

Αν οι οδηγίες δεν εκτυπώνονται στη γλώσσα σας, παρακαλούμε ζητήστε πληροφορίες από το προσωπικό του καταστήματος.

Eğer talimatlar dilinizde basılı değilse, lütfen atölye personelinden bilgi isteyiniz.

ถ้าไม่มีคำแนะนำในภาษาของคุณ โปรดติดต่อพนักงานในร้านเพื่อขอข้อมูล

THULE®

SWEDEN

Box 69, 330 33 Hillerstorp, SWEDEN
www.thule.com

- S** Monteringsanvisning
 - GB** Fitting instructions
 - D** Montageanleitung
 - F** Instructions de montage
 - NL** Montage-instructies
 - FIN** Asennusohje
 - E** Instrucciones de montaje
 - I** Istruzioni per il montaggio
 - CZ** Návod na montáž
 - PL** Instrukcja montażu
 - HU** Szerelési utasítások
 - RU** Инструкции по установке
 - EST** Paigalduseeskirjad
 - SLO** Navodila za pritrjevanje
- 한국어 장착 지침
日本語 取扱(取付)説明書
中文 安装说明

HYUNDAI Getz, 3-dr Hatchback, 02-04, 05

HYUNDAI Getz, 5-dr Hatchback, 02-04, 05

RAPID SYSTEM


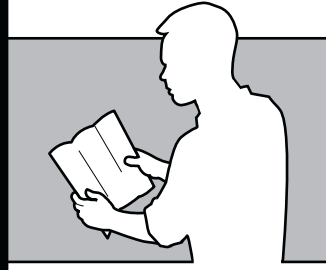
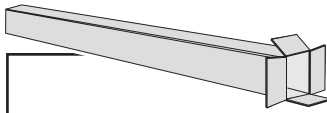

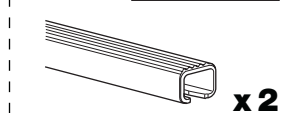
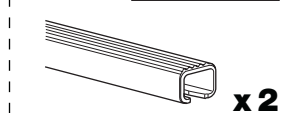
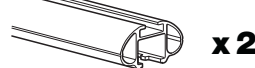


Kit 1281



Follow me...

THULE
COPENHAGEN

S Säkerhetsföreskrifter
GB Security regulations
D Sicherheits-Vorschriften
F Instructions importantes
NL Waarschuwingsoverzichten
FIN Turvavaroitusohjeet
E Reglas de seguridad
I Norme di sicurezza
CZ Nápověď na montáž
PL Wykazy bezpieczeństwa
PT Normas de segurança
GR Απαιτήσεις Ασφάλειας
TR Güvenlik Kuralları
HU Biztonság utasítások
RU Инструкция по безопасности
HR Pravila sigurnosti
EST Ohutusjuhised
LIT Saugumo taisyklės
LAT Drošības noteikumi
SLK Varnostni predpisi
KOR 주의 사항
THAI ระเบียบข้อควรระวัง
CHN 安全警告

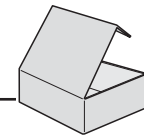

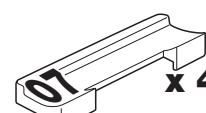











x 2

x 2

x 4

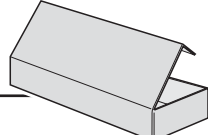

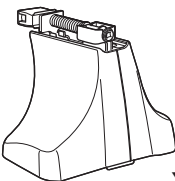

x 4

x 4

x 4

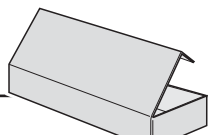
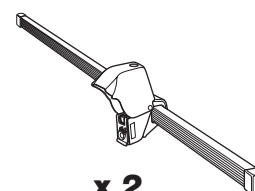
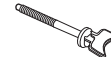


x 1

x 1

x 4

x 4

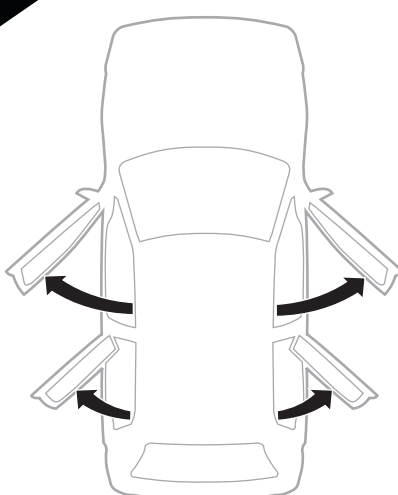
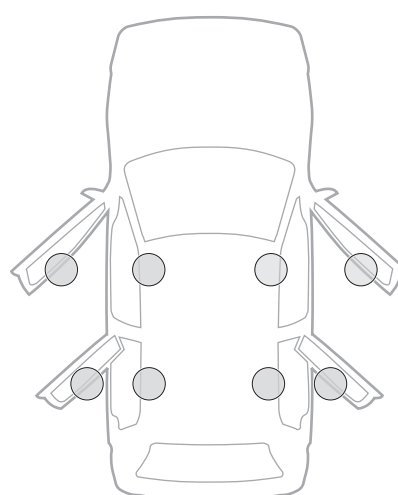
HYUNDAI Getz, 3-dr Hatchback,
02-04, 05

x 2

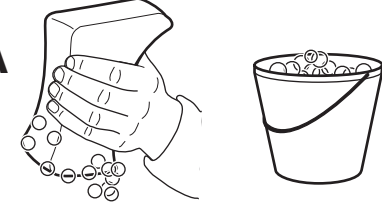
x 4

x 2


1

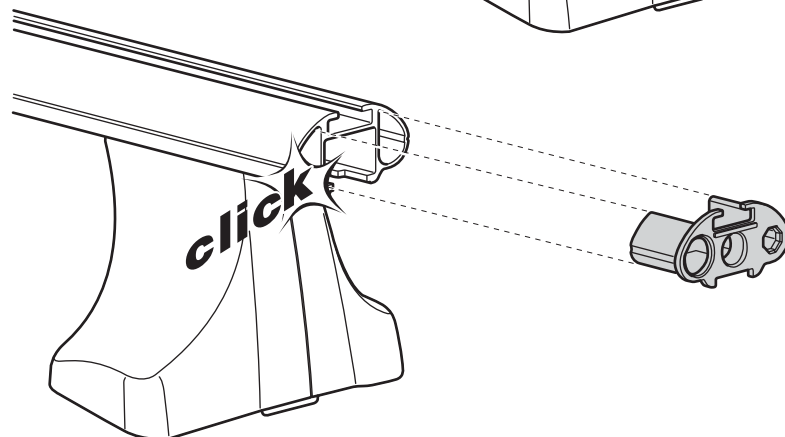
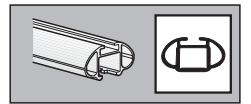
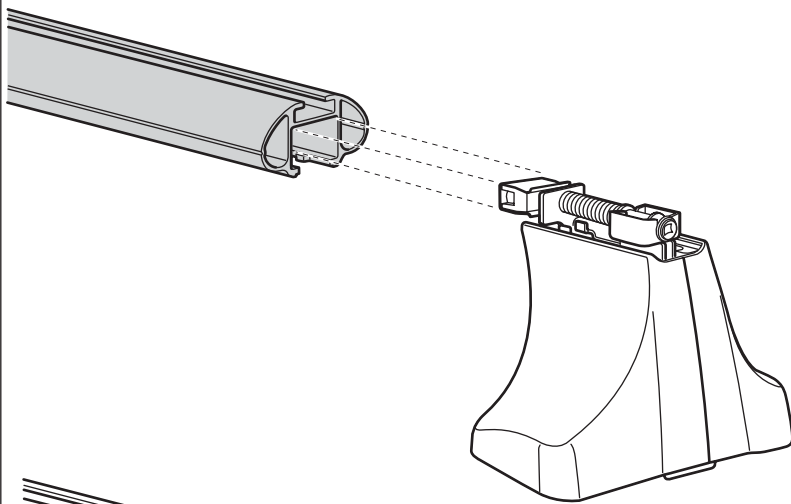
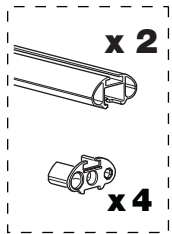
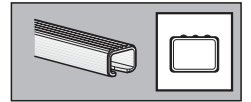
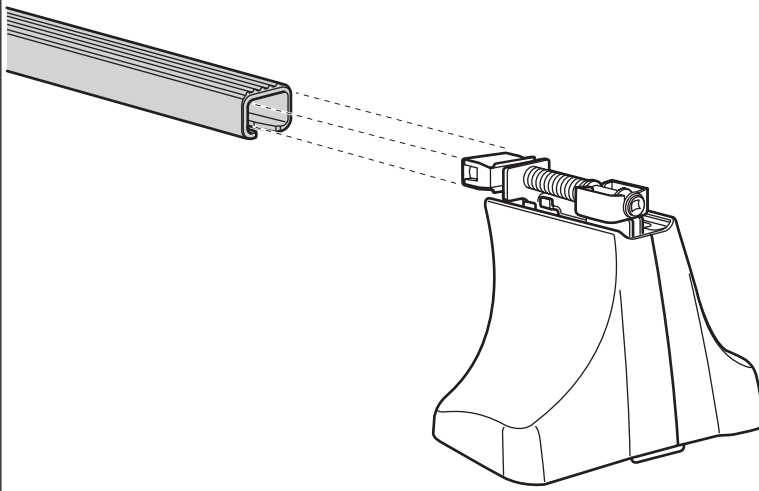
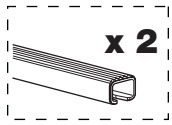
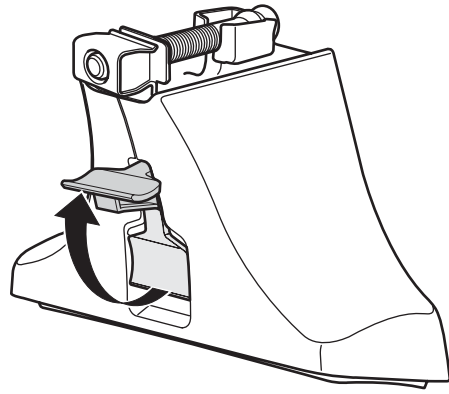
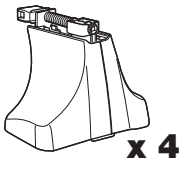
A



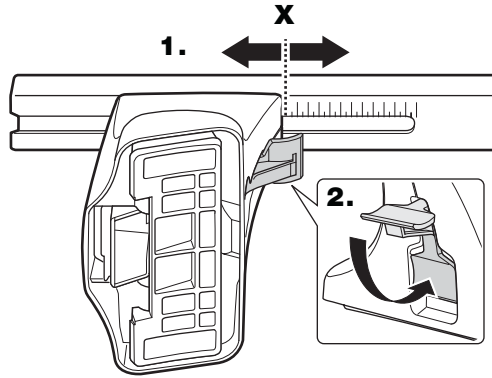
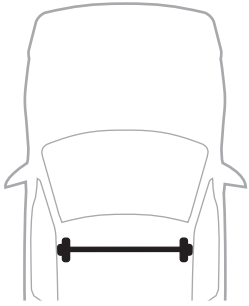
B



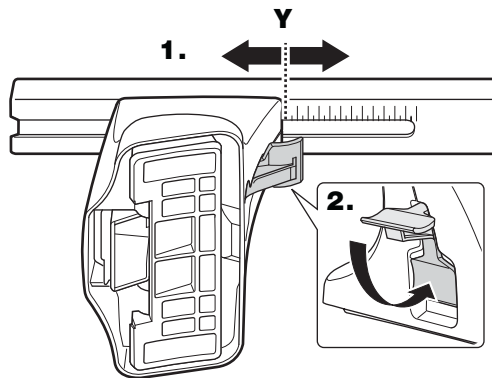
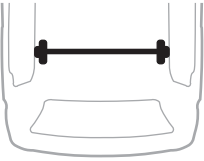
2



3

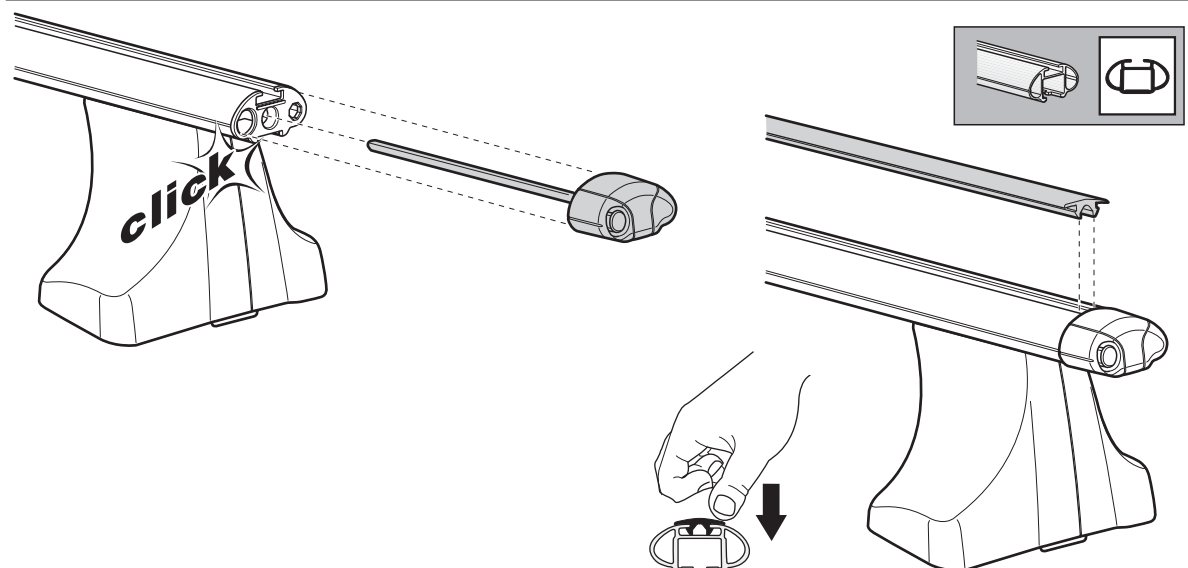
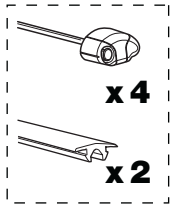
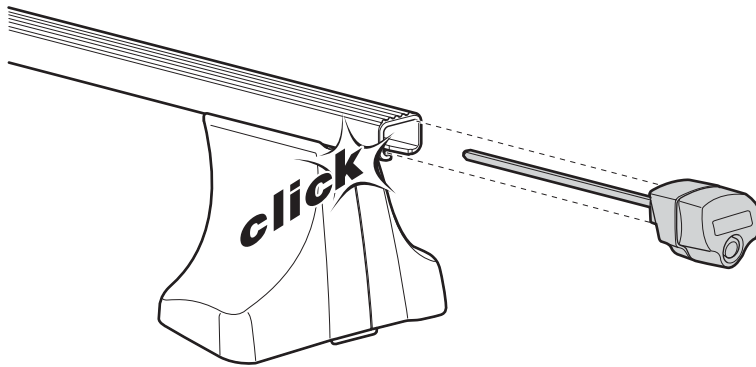
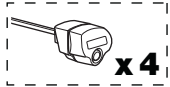


	X
HYUNDAI Getz, 3-dr Hatchback, 02-04, 05-	32,5
HYUNDAI Getz, 5-dr Hatchback, 02-04, 05-	32,5

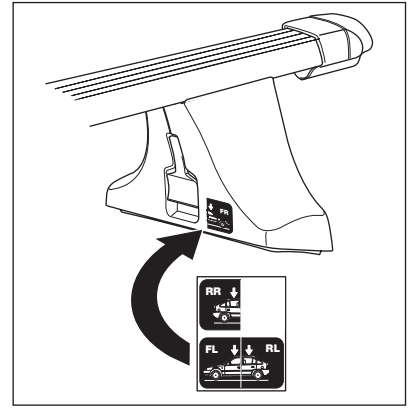
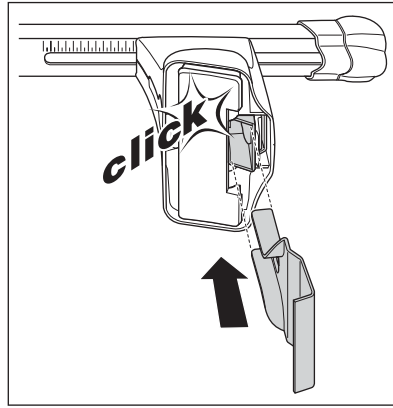
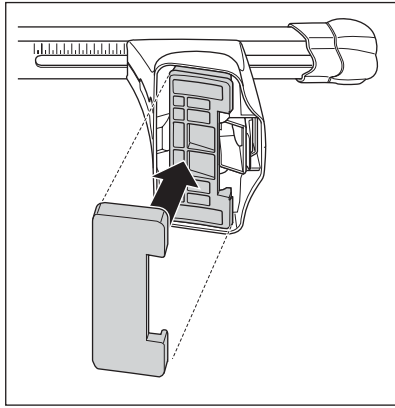


	Y
HYUNDAI Getz, 3-dr Hatchback, 02-04, 05-	32,5
HYUNDAI Getz, 5-dr Hatchback, 02-04, 05-	32,5

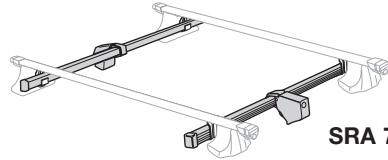
4



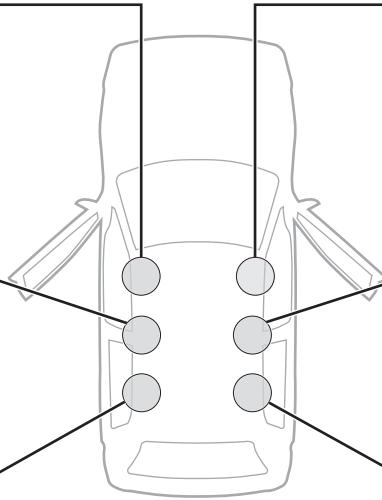
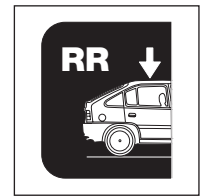
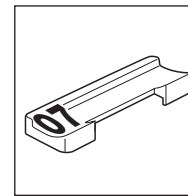
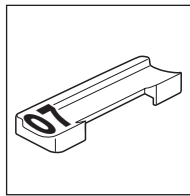
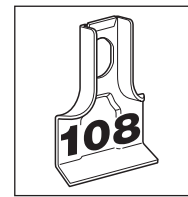
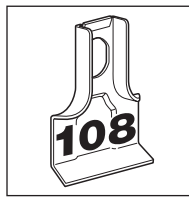
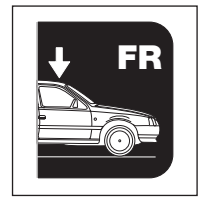
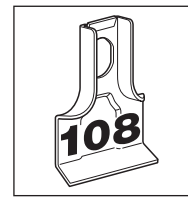
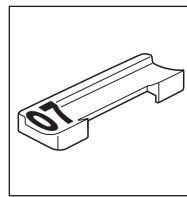
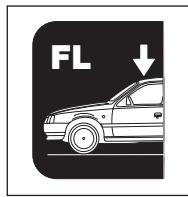
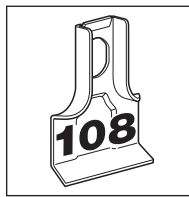
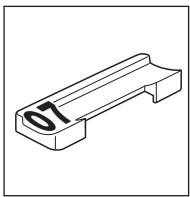
5



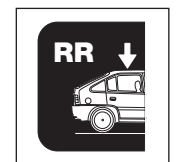
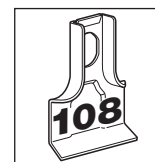
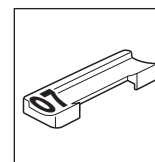
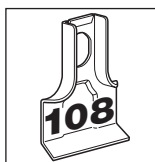
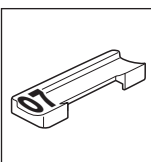
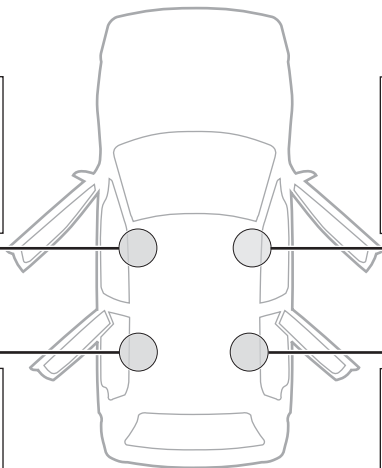
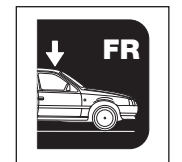
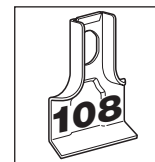
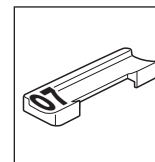
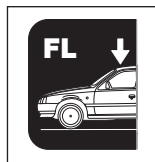
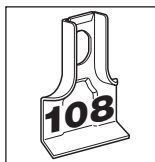
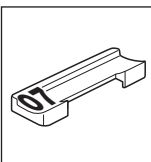
HYUNDAI Getz, 3-dr Hatchback, 02-04, 05-



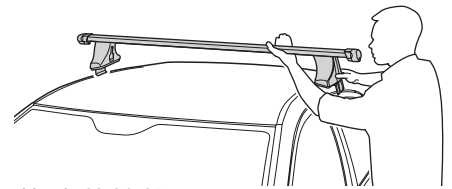
SRA 777



HYUNDAI Getz, 5-dr Hatchback, 02-04, 05-

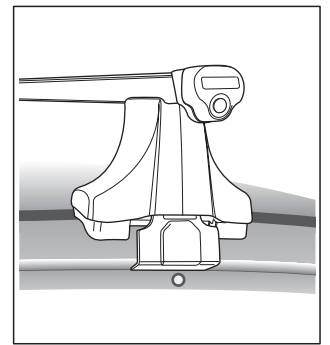
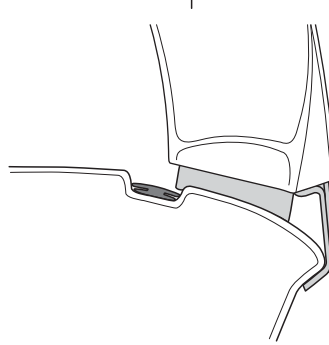
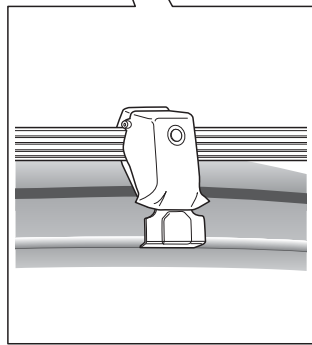
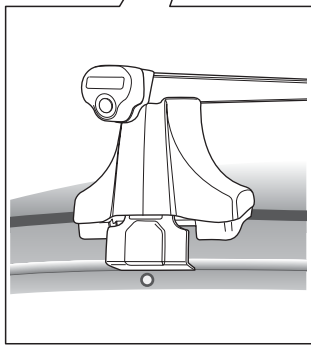
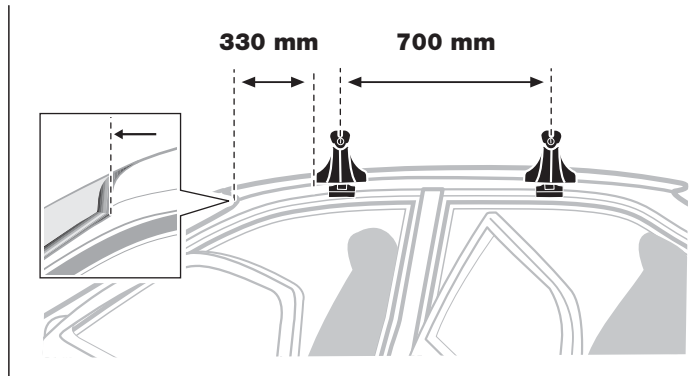
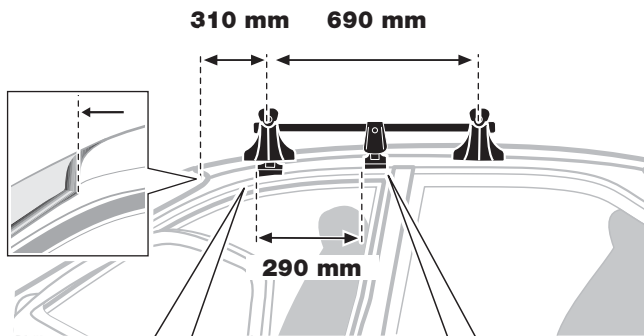


6



HYUNDAI Getz, 3-dr Hatchback, 02-04, 05-

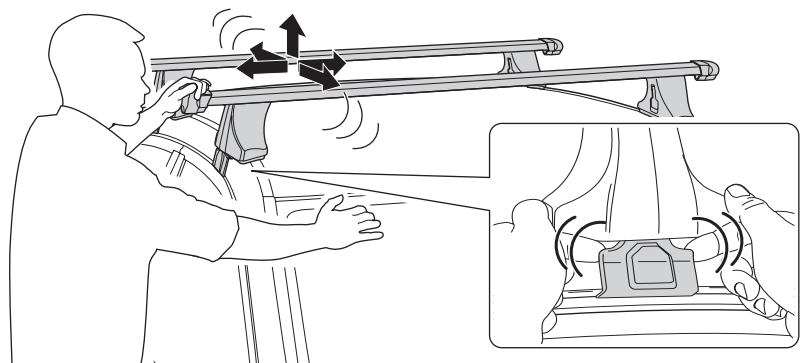
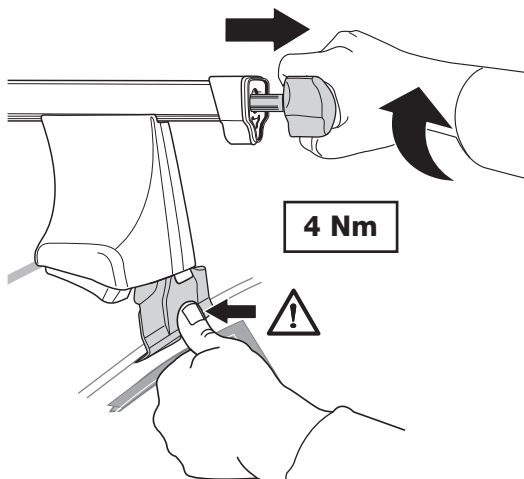
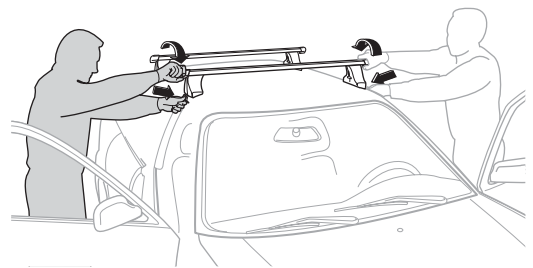
HYUNDAI Getz, 5-dr Hatchback, 02-04, 05-



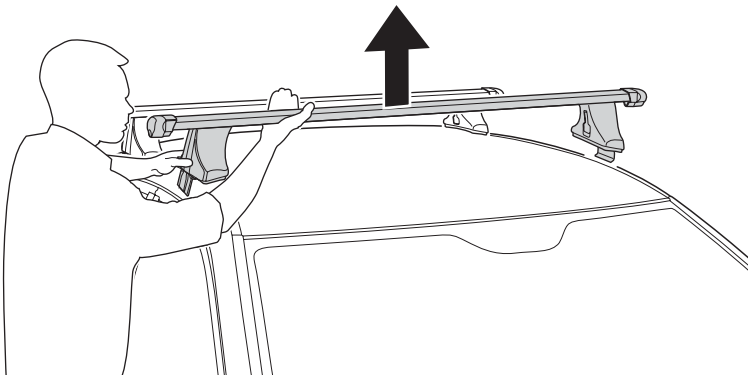
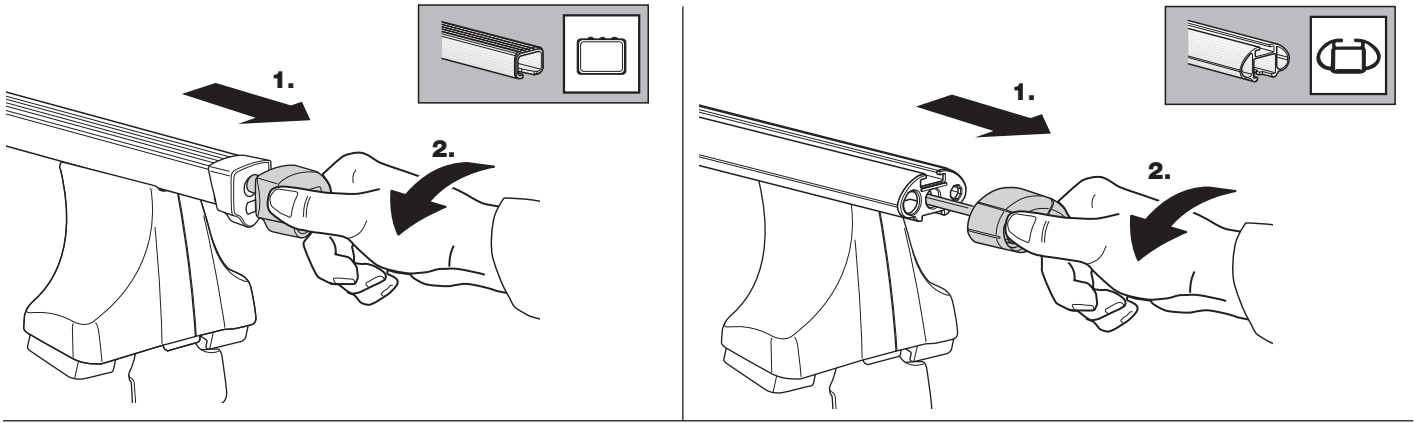
7

- S** Dra åt växelvis
- GB** Tighten alternately
- D** Die Schrauben abwechselnd anziehen.
- F** Serrer alternativement chaque côté
- NL** Afwisselend aan de linker- en de rechterkant aandraaien
- FIN** Kierrä vuorotellen
- E** Alternare il serraggio delle viti
- I** Serrare alternativamente

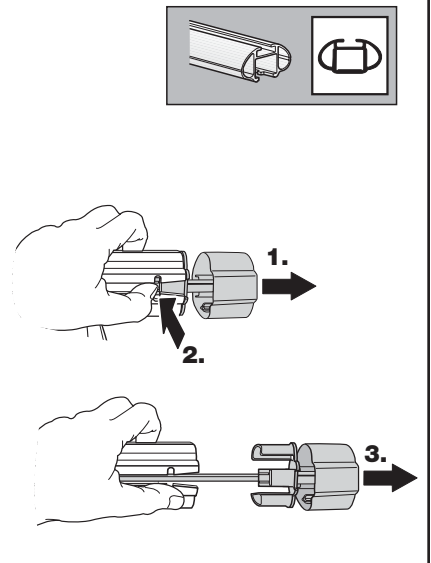
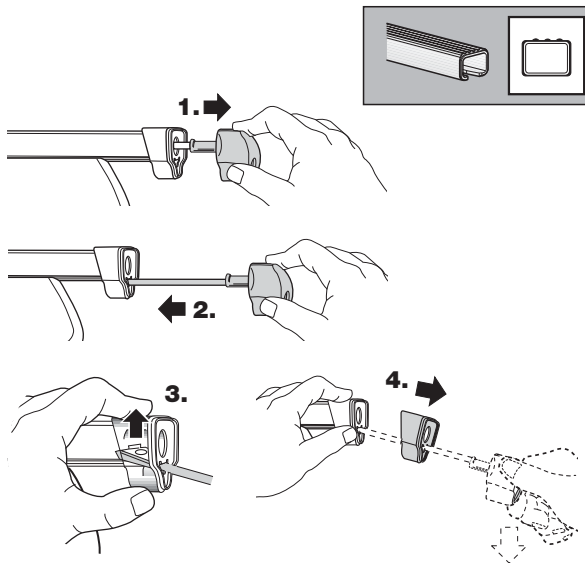
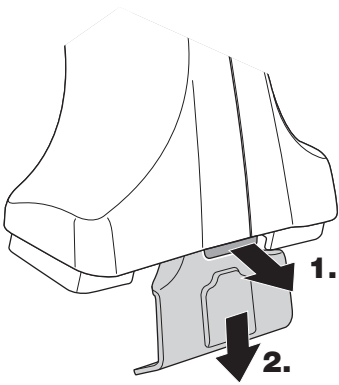
- CZ** Pokrętła bagażnika dokręcaj dokręcaj naprzemiennie.
- PL** Śruby dokręcaj naprzemiennie
- HU** Egymástól függetlenül szorítandó
- RU** Затягивайте попеременно
- EST** Pinguldage vaheldumisi
- SLO** Privijajte izmenično.
- 한국어 번갈아 가며 조이십시오.
- 日本語 交互に締め付けてください。
- 中文 交替拧紧



• Demontering • Removal • Demontieren • Démontage • Demontage • Irrotus • Desmontaje • Rimozione • Odmontování • Wymontowywanie
 • Leszerelés • Снятие • Eemaldamine • Odstranjevanje • 분리 • 取り外し • 拆除



Fit Tips!



THULE
ONE
KEY
SYSTEM

