

# THULE®

SWEDEN

- GB** Fitting instructions
- D** Montageanleitung
- F** Instructions de montage
- NL** Montage-instructies
- I** Istruzioni per il montaggio
- E** Instrucciones de montaje
- PT** Instruções de Montagem
- S** Monteringsanvisning
- FIN** Asennusohje
- EST** Paigaldusjuhend
- LAT** Stiprināšanas instrukcija
- LIT** Pritvirtinimo instrukcijos
- PL** Instrukcja montażu
- RU** Инструкции по установке
- CZ** Návod na montáž
- SK** Návod na montáž
- SLO** Navodila za pritrjevanje
- HR** Uputa za sastavljanje
- HU** A felszerelés módja
- GR** Οδηγίες συναρμολόγησης
- TR** Montaj talimatları
- 中文 安装说明
- 日本語 取扱(取付)説明書
- 한국어 장착 지침
- ไทย คำแนะนำการติดตั้ง

**BMW 3-Serie, 3-dr Compact, 01-04**

## RAPID SYSTEM

### Kit 1242



# Follow me...

# THULE®

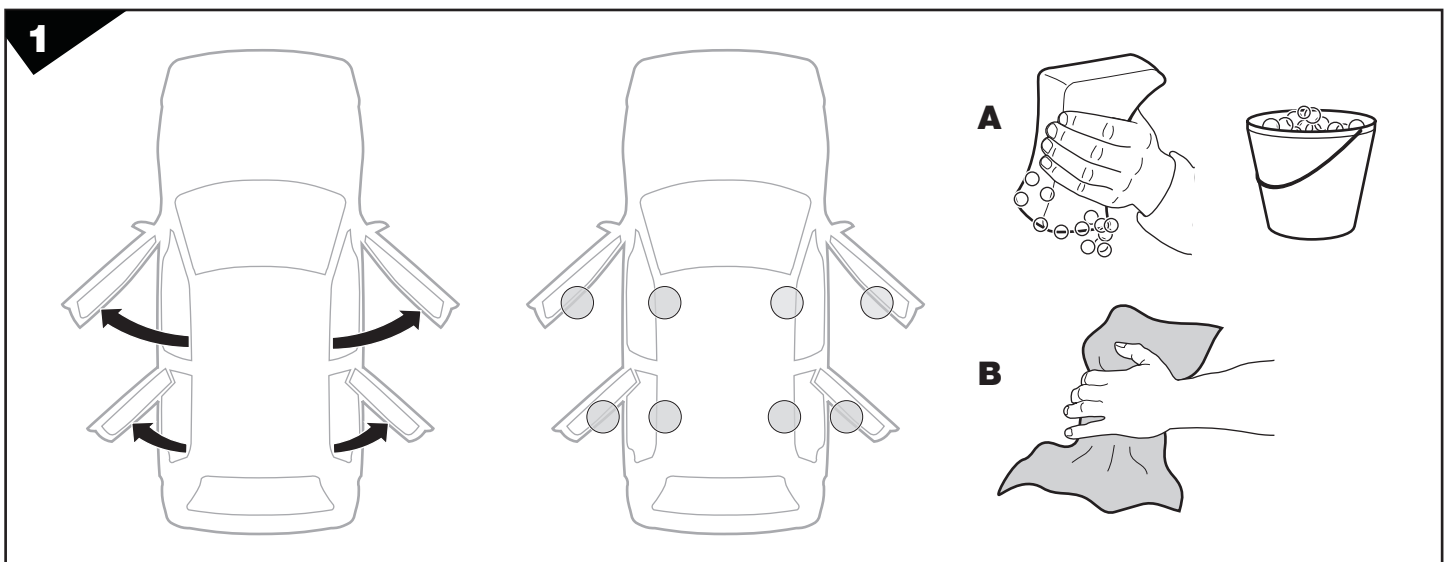
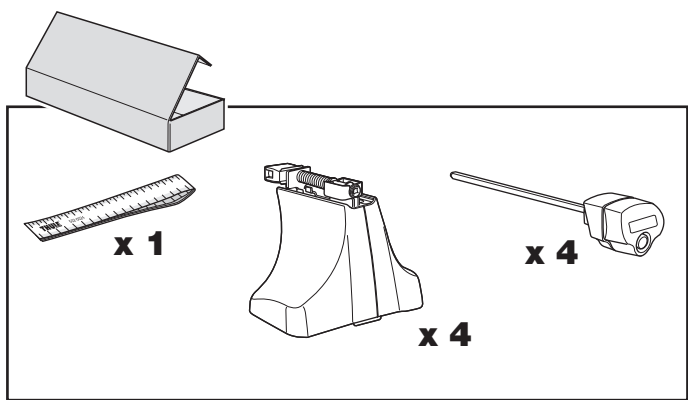
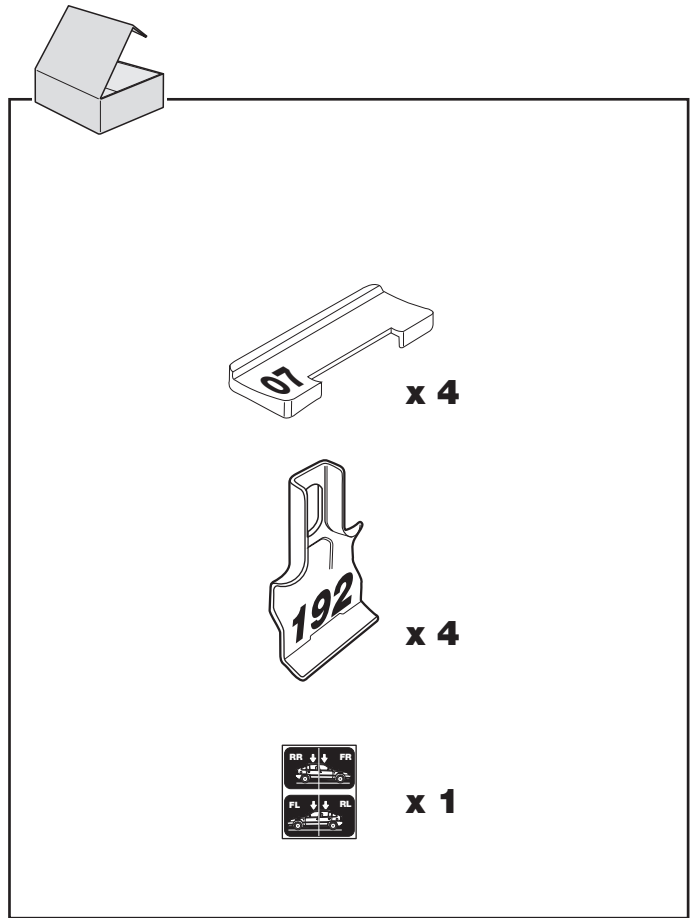
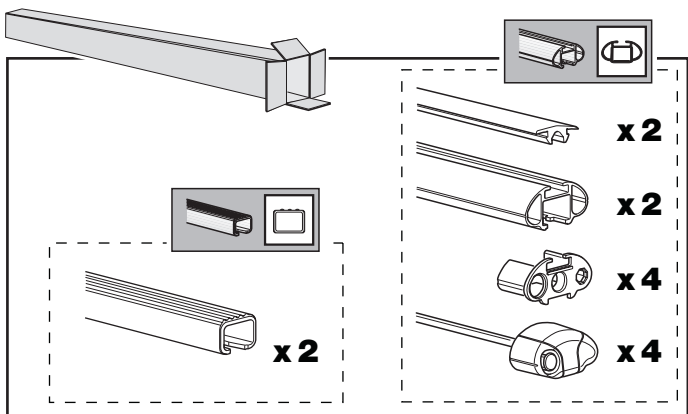
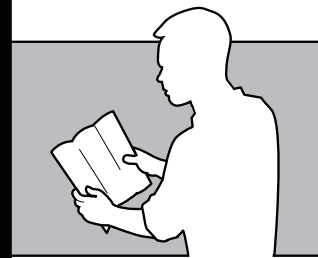
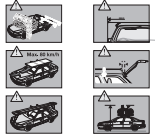
SWEDEN

Box 69, 330 33 Hillerstorp, SWEDEN  
www.thule.com

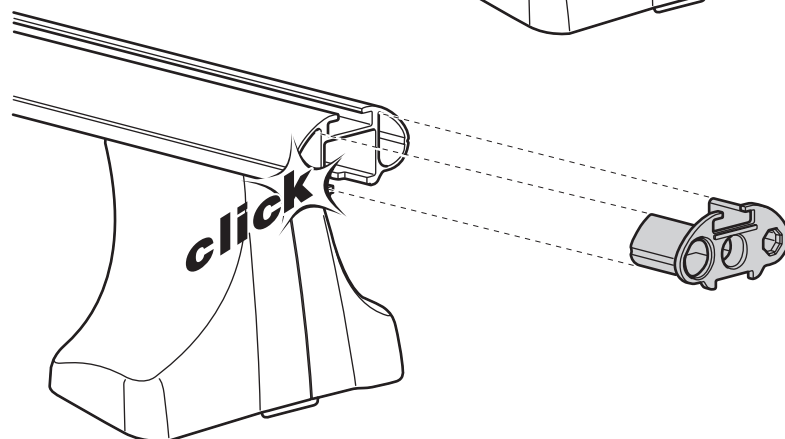
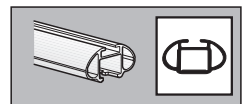
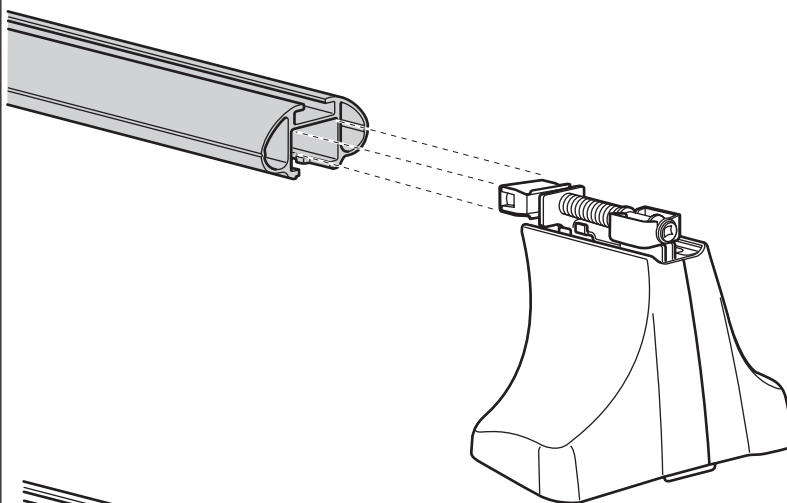
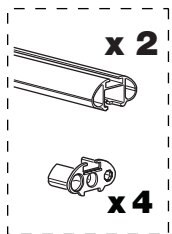
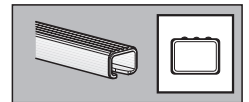
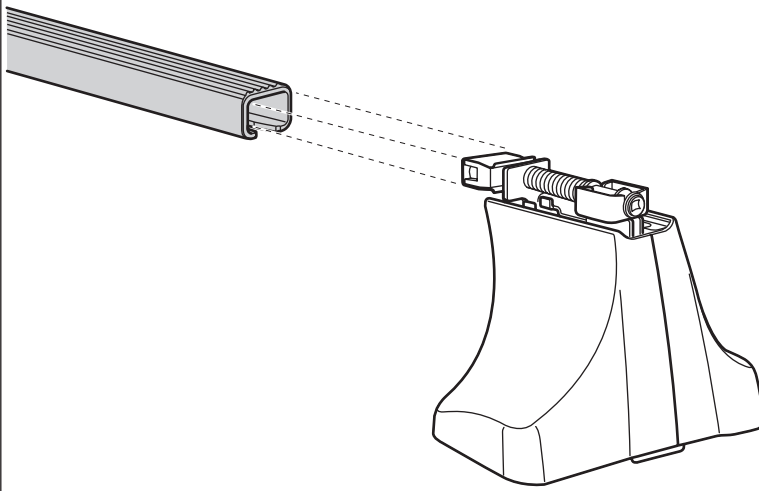
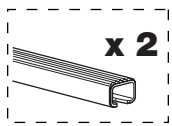
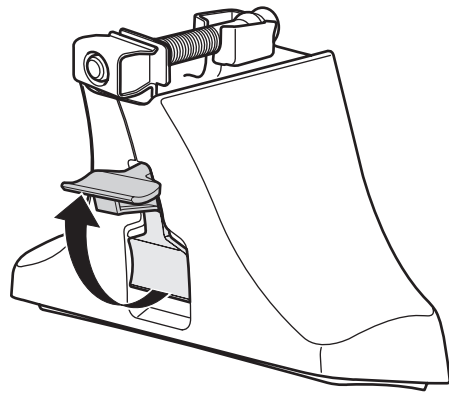
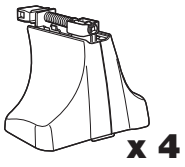
712•3DF/8F/501-1242-02

**THULE**

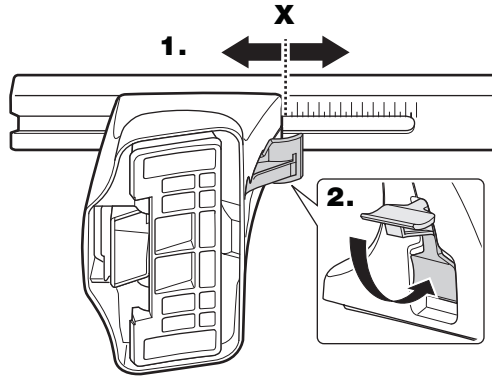
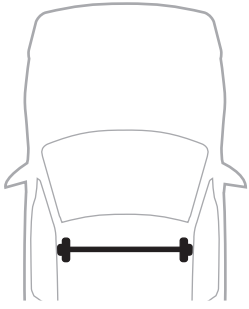
- GB** Security regulations
- D** Sicherheits-Vorschriften
- F** Instructions importantes
- NL** Veiligheidsvoorschriften
- I** Norme di sicurezza
- E** Reglas de seguridad
- PT** Normas de segurança
- S** Säkerhetsföreskrifter
- FIN** Turvallisuusohjeet
- EST** Ohutusjuhised
- LAT** Drošības noteikumi
- LIT** Saugumo taisyklės
- PL** Wytyczne bezpieczeństwa
- RU** Инструкции по безопасности
- CZ** Pokyny na montáž
- SK** Bezpečnostné predpisy
- SLO** Varnostni predpisi
- HR** Pravila sigurnosti
- HU** Biztonsági előírások
- GR** Κανονισμοί Ασφαλείας
- TR** Güvenlik kuralları
- 中文** 安全提示
- ไทย** ระวังอันตรายในการใช้งาน



2



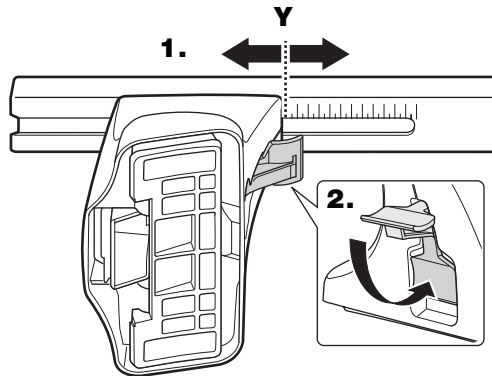
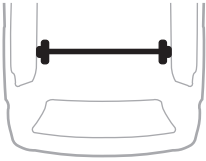
3



BMW 3-Serie, 3-dr Compact, 01-04

X

32

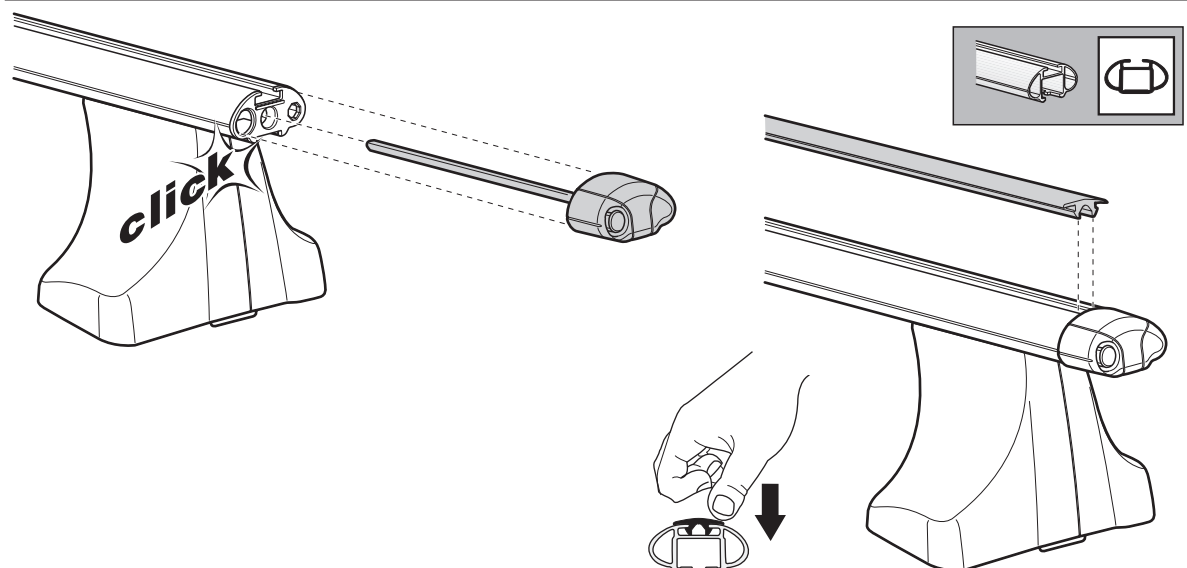
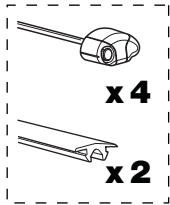
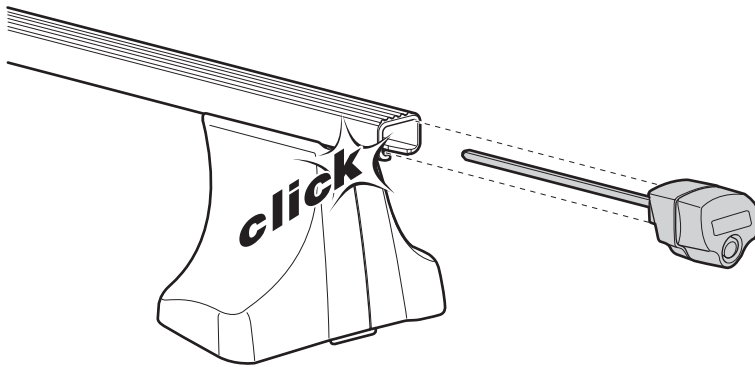
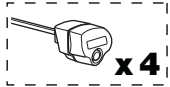


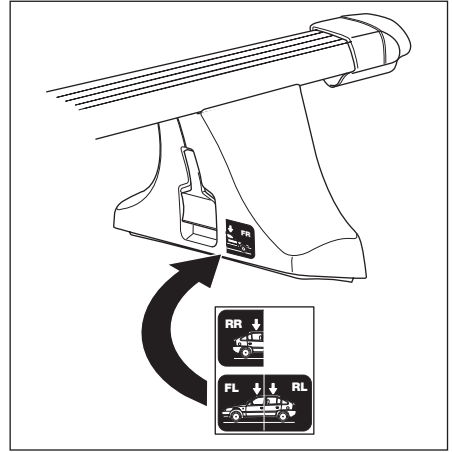
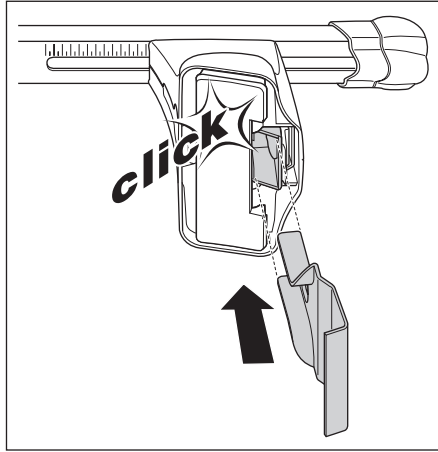
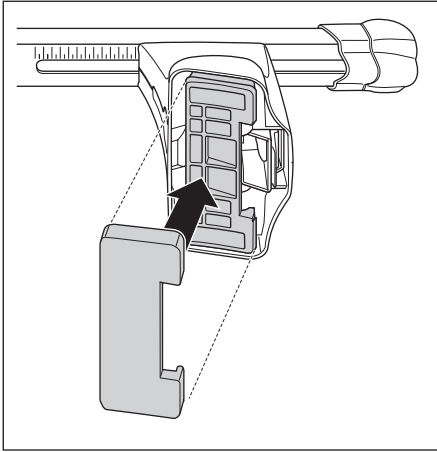
BMW 3-Serie, 3-dr Compact, 01-04

Y

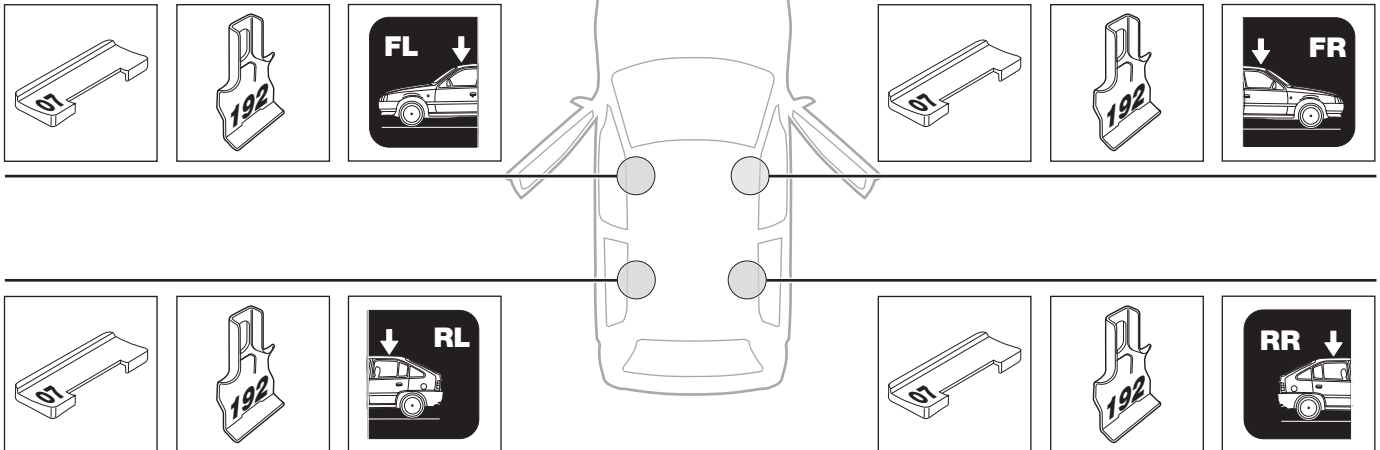
30,5

4

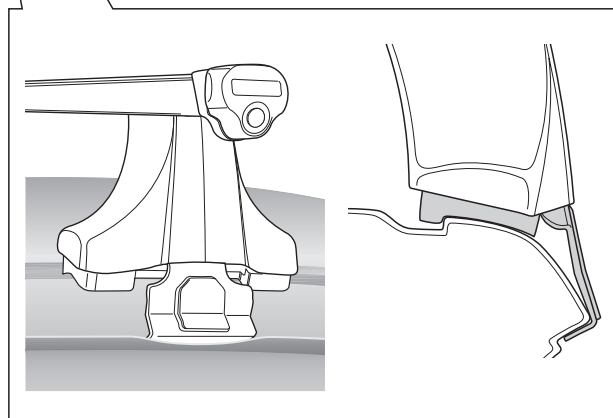
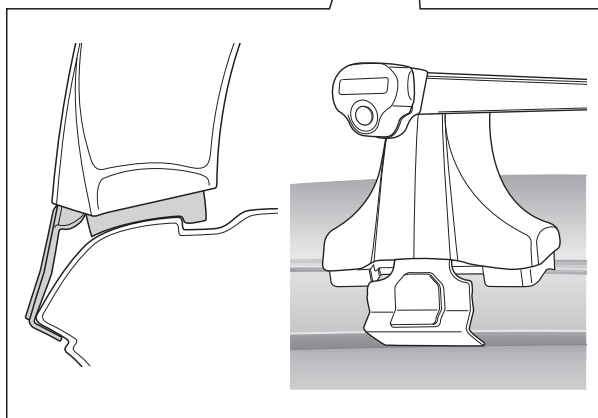
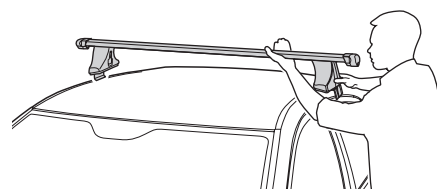
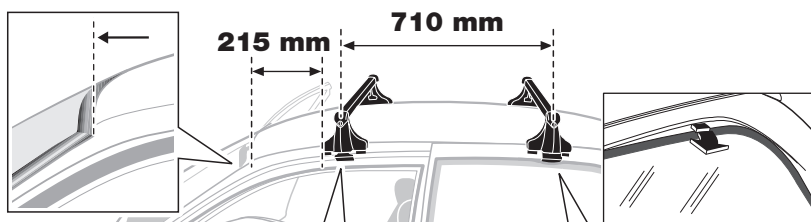




BMW 3-Serie, 3-dr Compact, 01-04



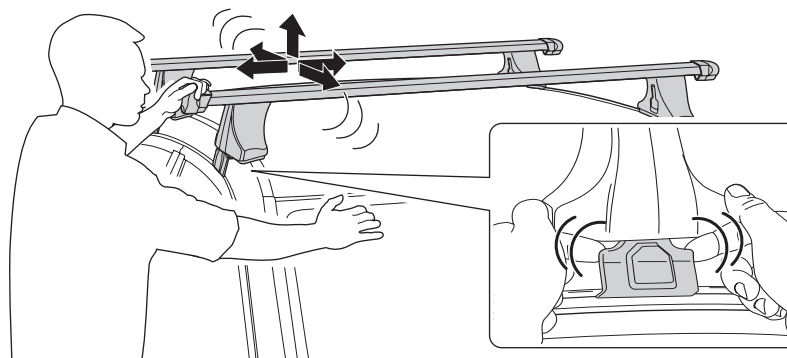
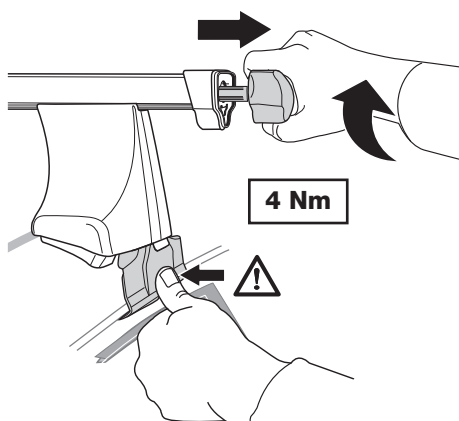
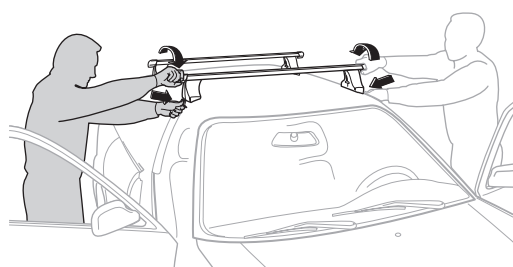
6



7

- GB** Tighten alternately
- D** Die Schrauben abwechselnd anziehen
- F** Serrer alternativement chaque côté
- NL** Afwisselend aan de linker- en de rechterkant aandraaien
- I** Serrare alternativamente
- E** Alternare il serraggio delle viti
- PT** Aperte alternadamente
- S** Dra åt växelvis
- FIN** Kierrä vuorotellen
- EST** Pinguldage vaheldumisi
- LAT** Pievelciet pamišus
- LIT** Užsukinėkite pakaitomis

- PL** Śruby dokręcaj naprzemiennie
- RU** Затягивайте попеременно
- CZ** Pokręťta багаžníka dokręcaj dokręcaj naprzemiennie.
- SK** Doťahujte striedavo
- SLO** Privijajte izmenično.
- HR** Naizmjenično zategnite
- HU** Egymástól függetlenül szorítandó
- GR** Σφίγγετε εναλλάξ
- TR** Dönüşümlü sıkın
- 中文** 交替拧紧
- 한국어** 번갈아 가며 조이십시오.
- 日本語** 交互に締め付けてください。
- ไทย** ขันในแบบสลับ



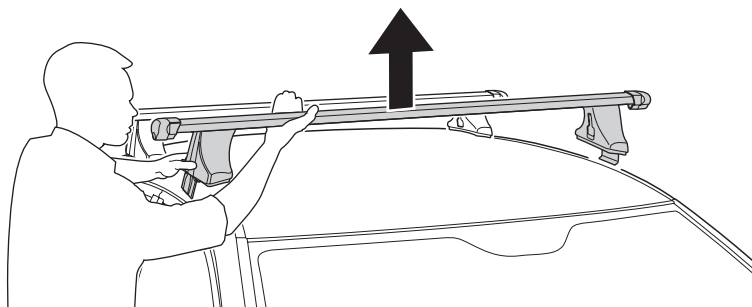
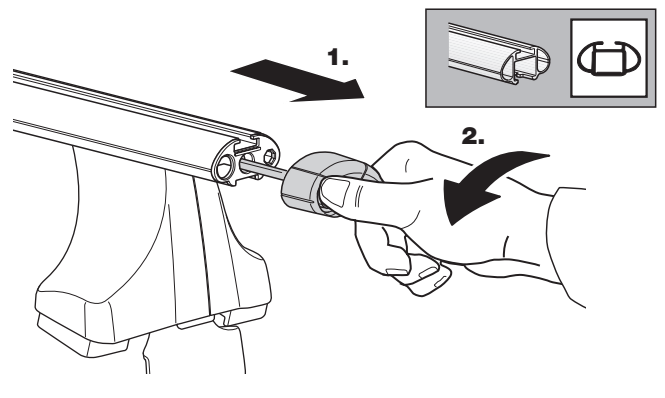
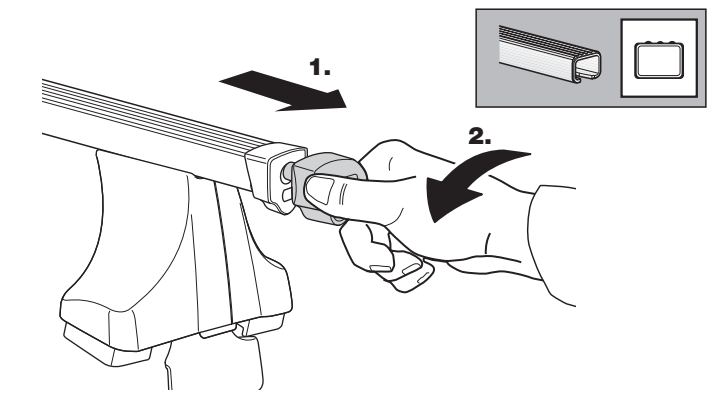
**GB** Removal  
**D** Demontieren  
**F** Démontage  
**NL** Demontage  
**I** Rimozione

**E** Desmontaje  
**PT** Remoção  
**S** Demonerung  
**FIN** Irrotus  
**EST** Eemaldamine

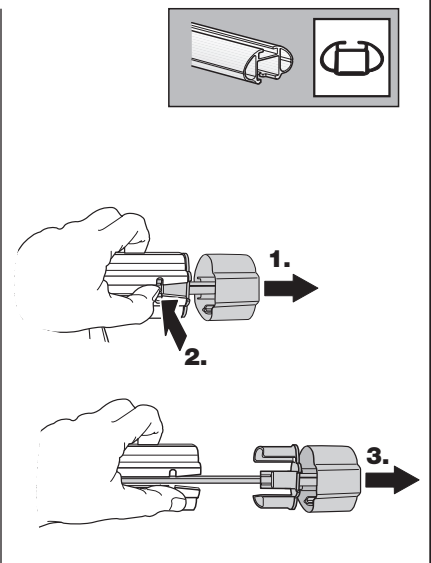
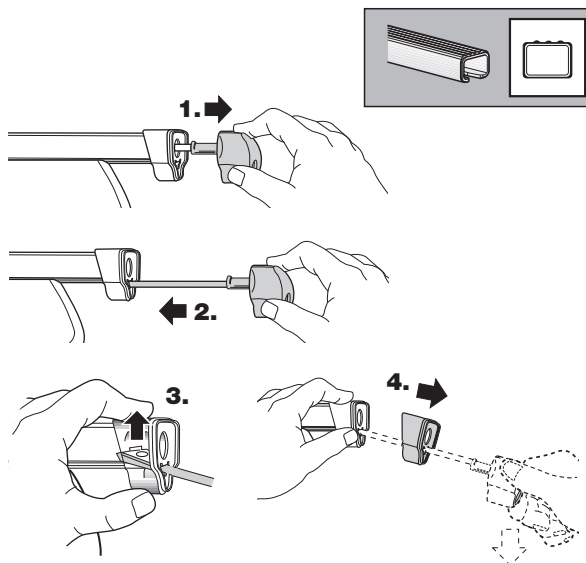
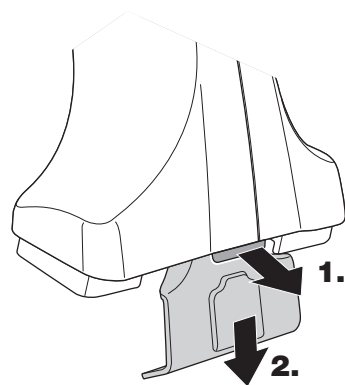
**LAT** Noņemšana  
**LIT** Nuėmimas  
**PL** Wymontowywanie  
**RU** СНЯТИЕ  
**CZ** Odmontování

**SK** Demontáž  
**SLO** Odstranjevanje  
**HR** Uklanjanje  
**HU** Leszerelés  
**GR** Αφαίρεση

**TR** Sökme  
 中文 拆除  
 日本語 取り外し  
 한국어 분리  
 ไทย การถอด



**Fit Tips!**



**THULE**  
**ONE**  
**KEY**  
**SYSTEM**

