

THULE®

SWEDEN

- GB** Fitting instructions
- D** Montageanleitung
- F** Instructions de montage
- NL** Montage-instructies
- I** Istruzioni per il montaggio
- E** Instrucciones de montaje
- PT** Instruções de Montagem
- S** Monteringsanvisning
- FIN** Asennusohje
- EST** Paigaldusjuhend
- LAT** Stiprināšanas instrukcija
- LIT** Pritvirtinimo instrukcijos
- PL** Instrukcja montażu
- RU** Инструкции по установке
- CZ** Návod na montáž
- SK** Návod na montáž
- SLO** Navodila za pritrjevanje
- HR** Uputa za sastavljanje
- HU** A felszerelés módja
- GR** Οδηγίες συναρμολόγησης
- TR** Montaj talimatları
- 中文 安装说明
- 日本語 取扱(取付)説明書
- 한국어 장착 지침
- ไทย คำแนะนำการติดตั้ง

- MITSUBISHI Lancer, 4-dr Sedan, 00-03, 04-07*
- MITSUBISHI Lancer, 5-dr Estate, 00-03, 04-07*
- MITSUBISHI Lancer Cedia, 4-dr Sedan, 01-03*
- MITSUBISHI Lancer EVO VII, 4-dr Sedan, 01-03*

RAPID SYSTEM

Kit 1239



Follow me...

THULE®

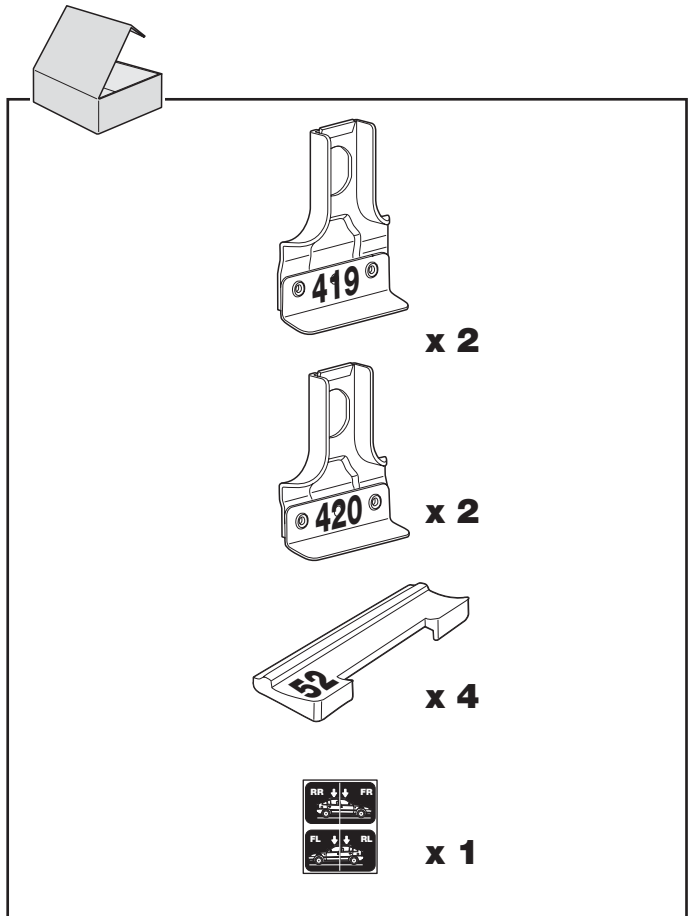
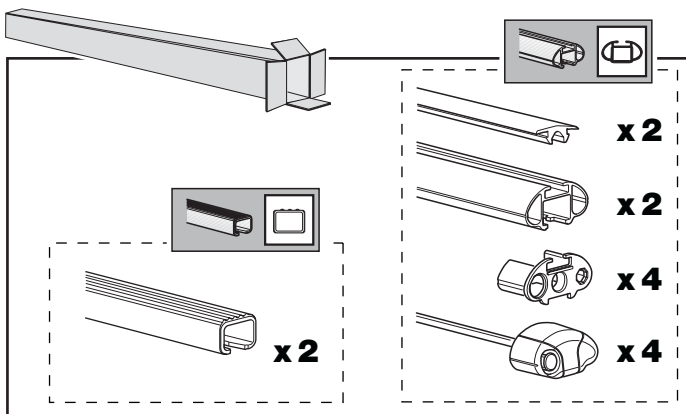
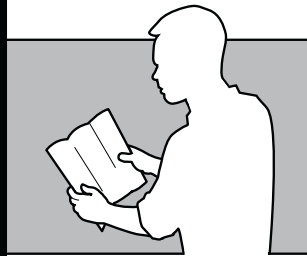
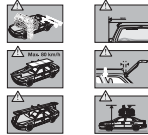
SWEDEN

Box 69, 330 33 Hillerstorp, SWEDEN
www.thule.com

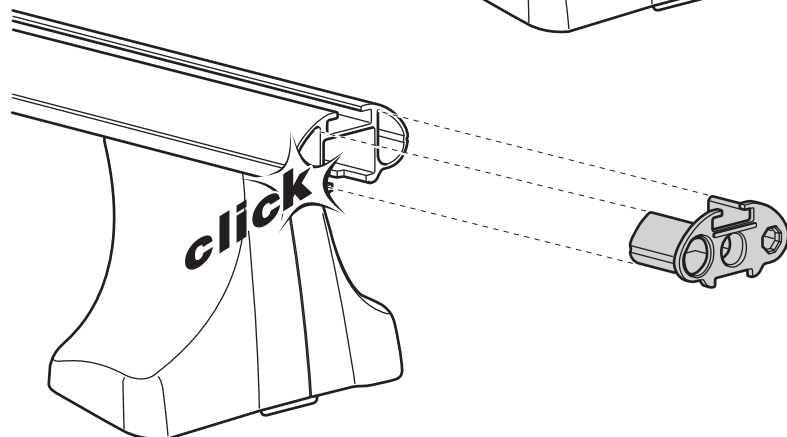
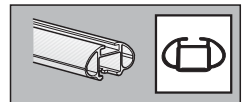
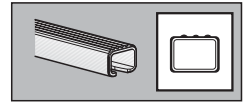
806•4DF/8/501-1239-04

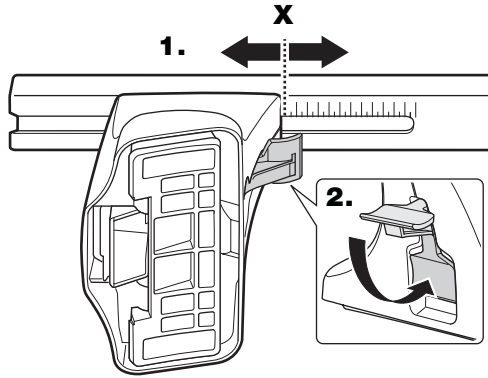
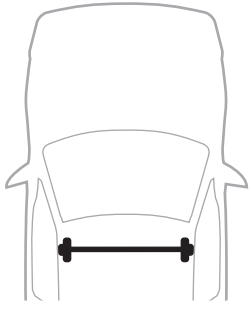
THULE

- GB Security regulations
- D Sicherheits-Vorschriften
- F Instructions importantes
- NL Veiligheidsvoorschriften
- I Norme di sicurezza
- E Reglas de seguridad
- PT Normas de segurança
- S Säkerhetsföreskrifter
- FIN Turvallisuusohjeet
- EST Ohutusjuhised
- LAT Drošības noteikumi
- LIT Saugos taisyklės
- PL Wykazanie bezpieczeństwa
- RU "Инструкция по безопасности"
- CZ Návod na montáž
- SK Bezpečnostné predpisy
- SLO Varnostni predpisi
- HR Pravila sigurnosti
- HU Biztonsági előírások
- GR Κατευθυντήριες Αποφάσεις
- TR Güvenlik kuralları
- 中文 安全提示
- 韩文 安全提示
- 泰 ปลอดภัยในการใช้งาน

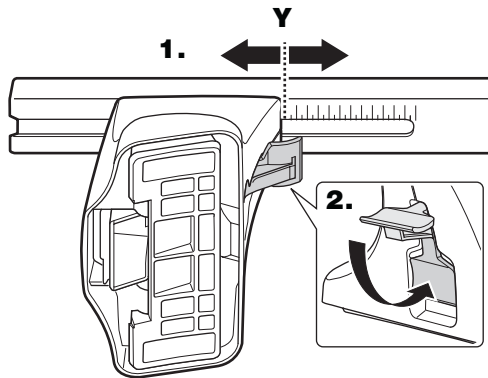
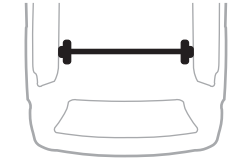


2

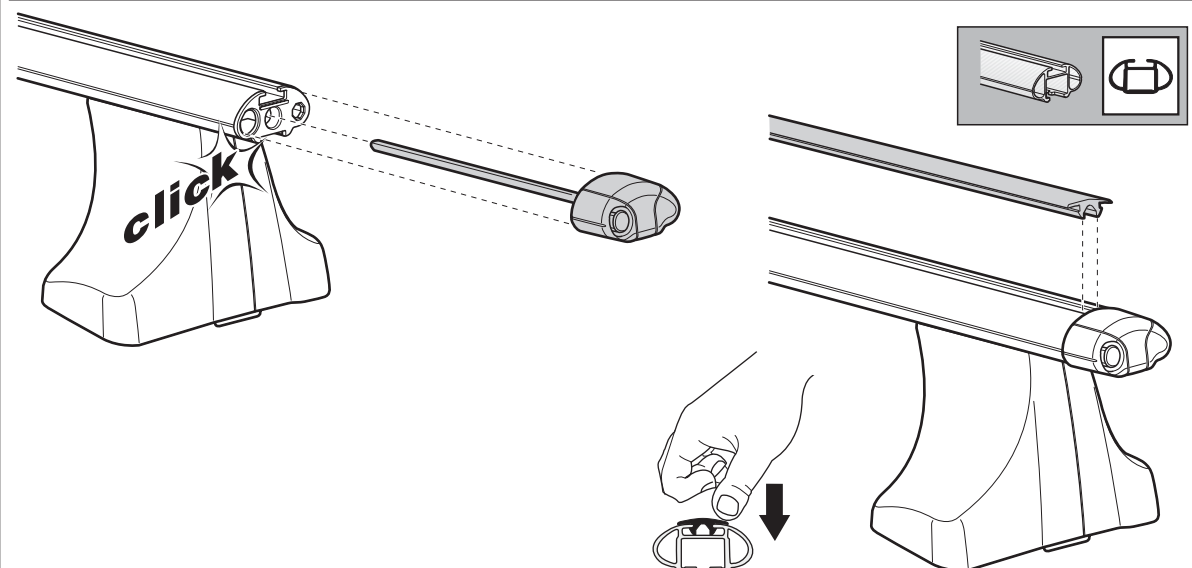
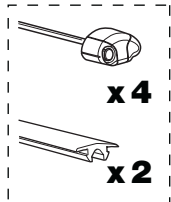
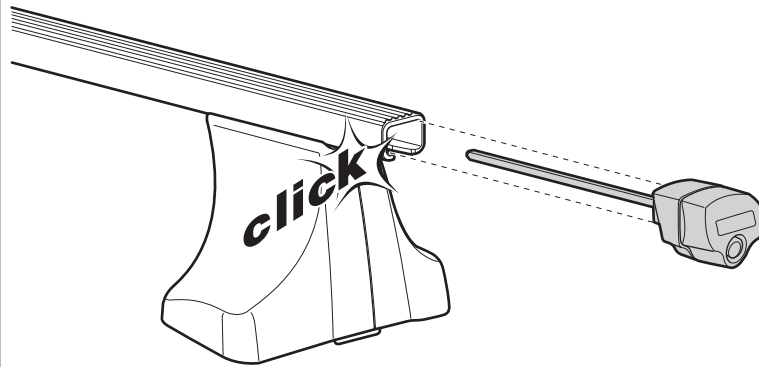
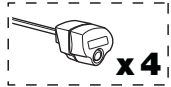


3

	X
MITSUBISHI Lancer, 4-dr Sedan, 00-03, 04-07	35,5
MITSUBISHI Lancer, 5-dr Estate, 00-03, 04-07	35,5
MITSUBISHI Lancer Cedia, 4-dr Sedan, 01-03	36,5
MITSUBISHI Lancer EVO VII, 4-dr Sedan, 01-03	36,5



	Y
MITSUBISHI Lancer, 4-dr Sedan, 00-03, 04-07	30,5
MITSUBISHI Lancer, 5-dr Estate, 00-03, 04-07	32
MITSUBISHI Lancer Cedia, 4-dr Sedan, 01-03	31
MITSUBISHI Lancer EVO VII, 4-dr Sedan, 01-03	31

4

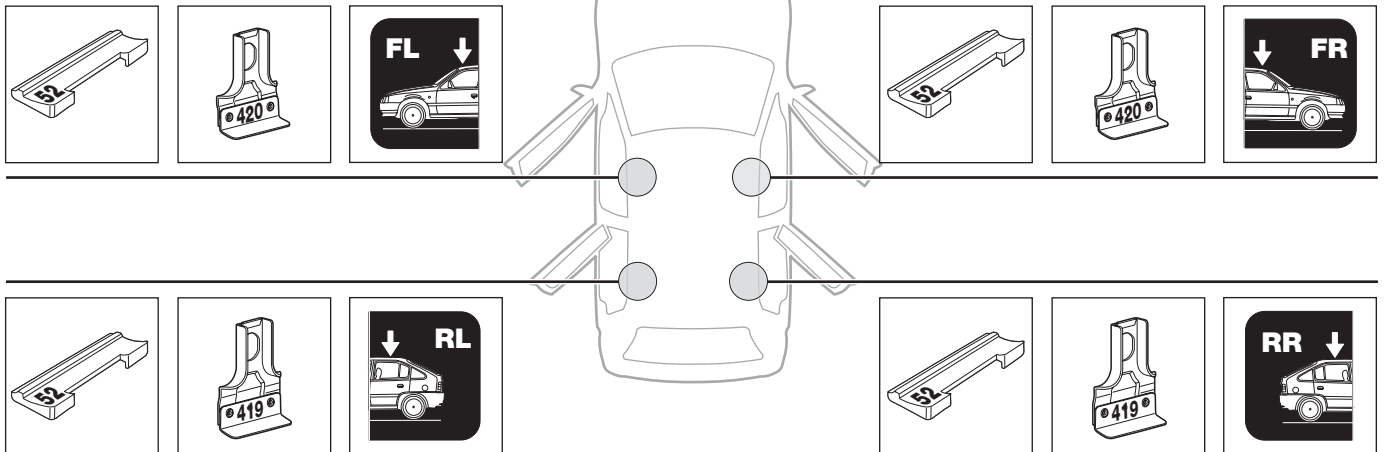


MITSUBISHI Lancer, 4-dr Sedan, 00-03, 04-07

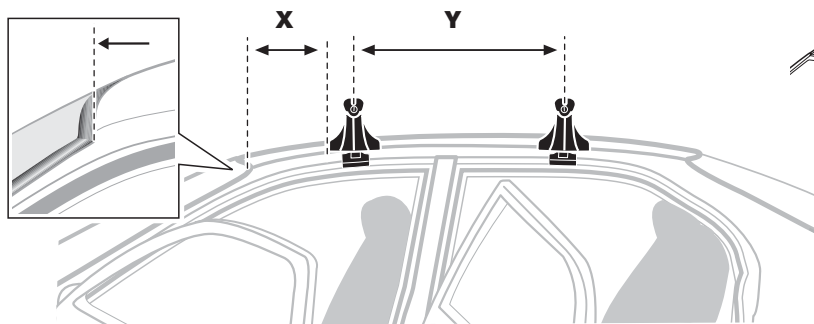
MITSUBISHI Lancer, 5-dr Estate, 00-03, 04-07

MITSUBISHI Lancer Cedia, 4-dr Sedan, 01-03

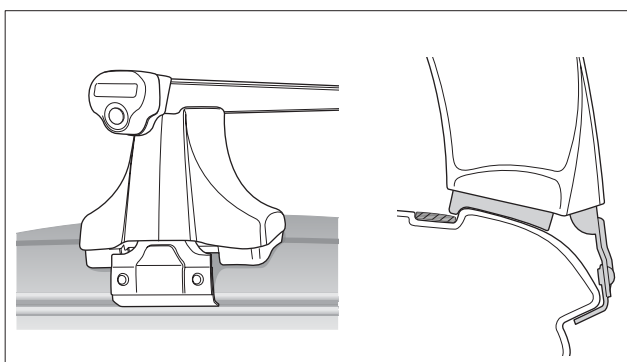
MITSUBISHI Lancer EVO VII, 4-dr Sedan, 01-03



6



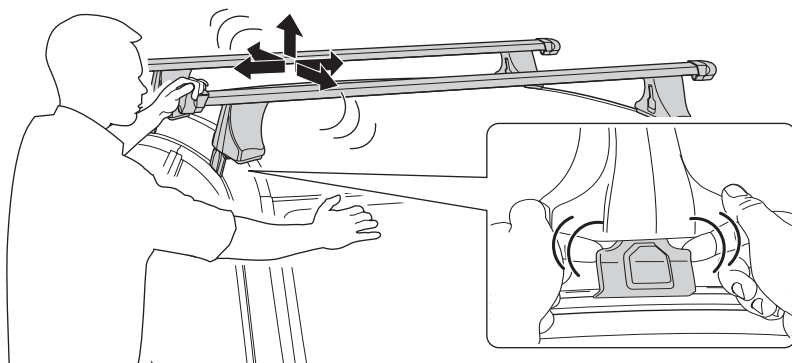
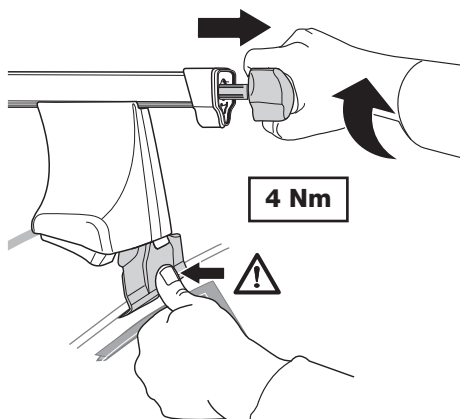
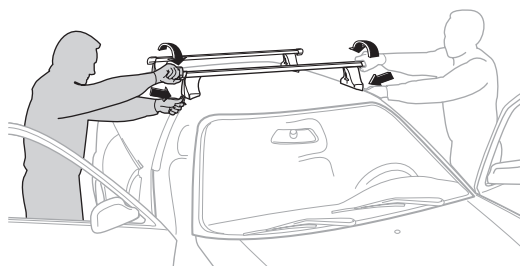
Bilmodell, Vehicle, Fahrzeug, Modèle de voiture	X	Y
MITSUBISHI Lancer, 4-dr Sedan, 00-03, 04-07	255 mm	650 mm
MITSUBISHI Lancer, 5-dr Estate, 00-03, 04-07	300 mm	750 mm
MITSUBISHI Lancer Cedia, 4-dr Sedan, 01-03	255 mm	650 mm
MITSUBISHI Lancer EVO VII, 4-dr Sedan, 01-03	255 mm	650 mm



7

- GB** Tighten alternately
- D** Die Schrauben abwechselnd anziehen
- F** Serrer alternativement chaque côté
- NL** Afwisselend aan de linker- en de rechterkant aandraaien
- I** Serrare alternativamente
- E** Alternare il serraggio delle viti
- PT** Aperte alternadamente
- S** Dra åt växelvis
- FIN** Kierrä vuorotellen
- EST** Pinguldage vaheldumisi
- LAT** Pievelciet pamišus
- LIT** Užsukinėkite pakaitomis

- PL** Śruby dokręcaj naprzemiennie
- RU** Затягивайте попеременно
- CZ** Pokrčteřta bařařníka dokrčcaj dokrčcaj naprzemiennie.
- SK** Dořahujte striedavo
- SLO** Privijajte izmenično.
- HR** Naizmjenično zategnite
- HU** Egymástól függetlenül szorítandó
- GR** Σφίγγετε εναλλάξ
- TR** Dönüşümlü sıkın
- 中文** 交替拧紧
- 한국어** 번갈아 가며 조이십시오.
- 日本語** 交互に締め付けてください。
- ไทย** ขั้้นในแบบสลับ



GB Removal
D Demontieren
F Démontage
NL Demontage
I Rimozione

E Desmontaje
PT Remoção
S Demontering
FIN Irrotus
EST Eemaldamine

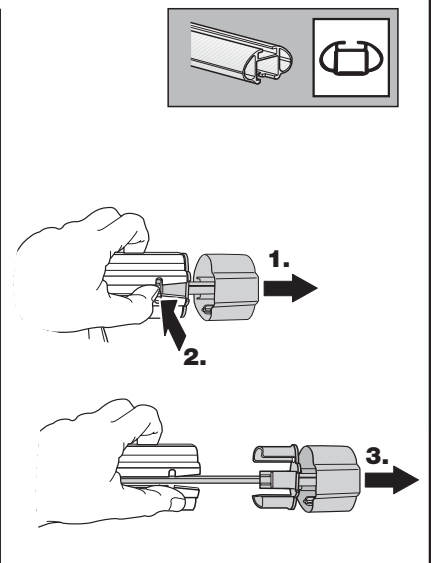
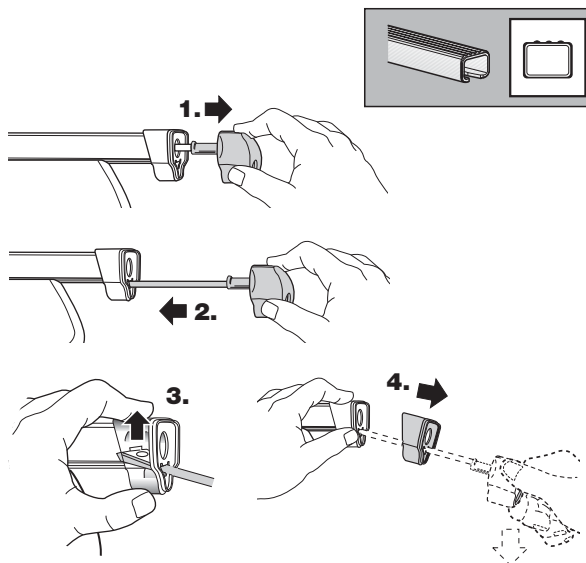
LAT Noņemšana
LIT Nuėmimas
PL Wymontowywanie
RU СНЯТИЕ
CZ Odmontování

SK Demontáž
SLO Odstranjevanje
HR Uklanjanje
HU Leszerelés
GR Αφαίρεση

TR Sökme
 中文 拆除
 日本語 取り外し
 한국어 분리
 ไทย การถอด



Fit Tips!



THULE
ONE
KEY
SYSTEM

