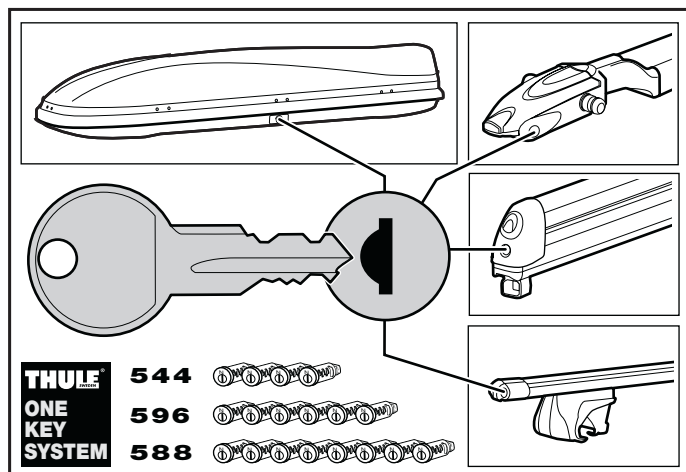
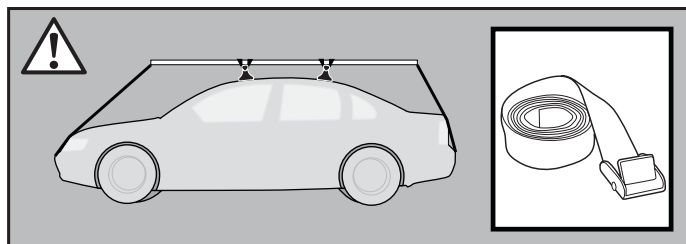
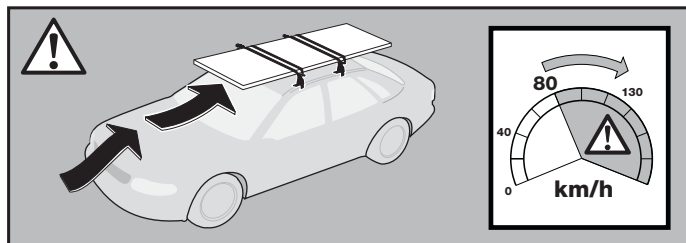
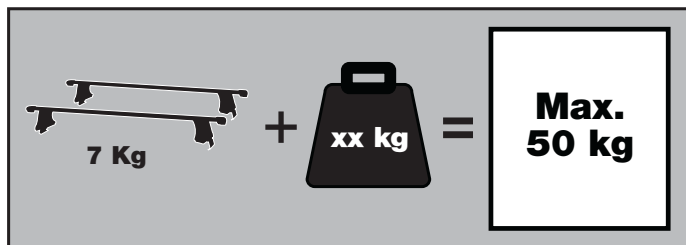


# THULE®

SWEDEN

- GB Fitting instructions
- D Montageanleitung
- F Instructions de montage
- NL Montage-instructies
- I Istruzioni per il montaggio
- E Instrucciones de montaje
- PT Instruções de Montagem
- S Monteringsanvisning
- FIN Asennusohje
- EST Paigaldusjuhend
- LAT Stiprināšanas instrukcija
- LIT Pritvirtinimo instrukcijos
- PL Instrukcja montażu
- RU Инструкции по установке
- CZ Návod na montáž
- SK Návod na montáž
- SLO Navodila za pritrjevanje
- HR Uputa za sastavljanje
- HU A felszerelés módja
- GR Οδηγίες συναρμολόγησης
- TR Montaj talimatları
- 中文 安装说明
- 日本語 取扱(取付)説明書
- 한국어 장착 지침
- ไทย คำแนะนำการติดตั้ง

- FORD Mondeo, 4-dr Sedan, 01-07*
- FORD Mondeo, 5-dr Hatchback, 01-07*
- FORD Mondeo, 5-dr Estate, 01-07*
- FORD Mondeo ST200, 4-dr Sedan, 02-07*
- FORD Mondeo ST200, 5-dr Hatchback, 02-07*



## RAPID SYSTEM

### Kit 1226



## Follow me...

# THULE®

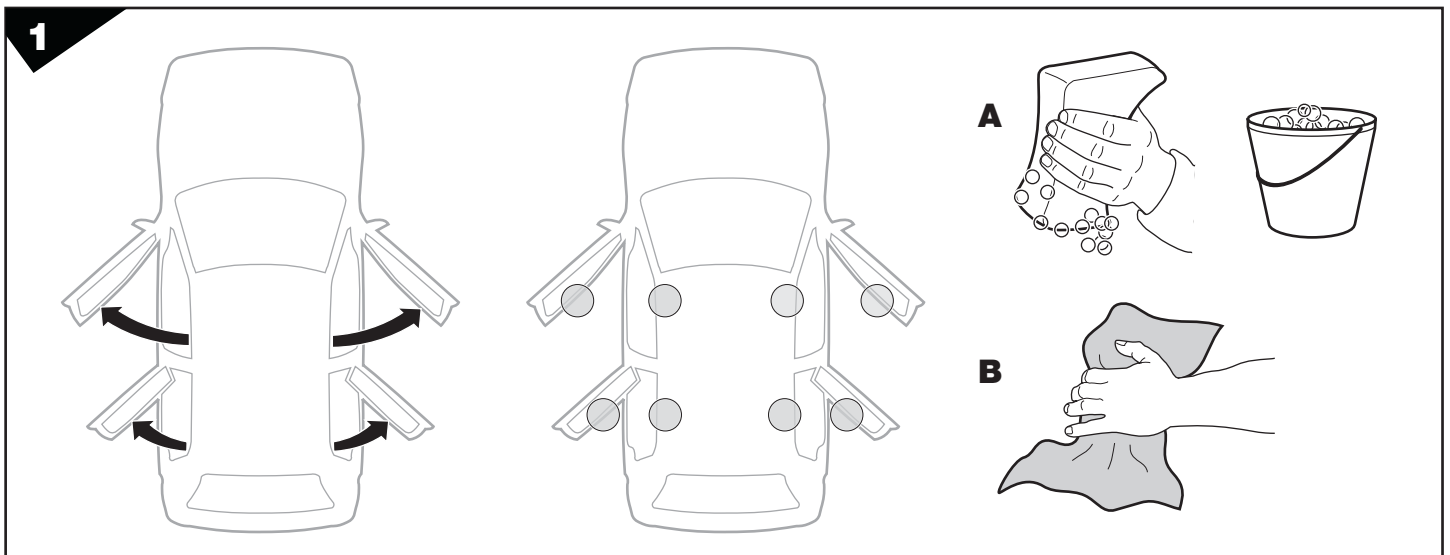
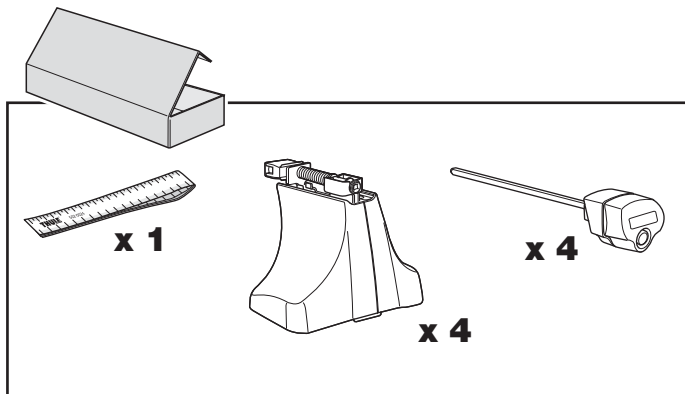
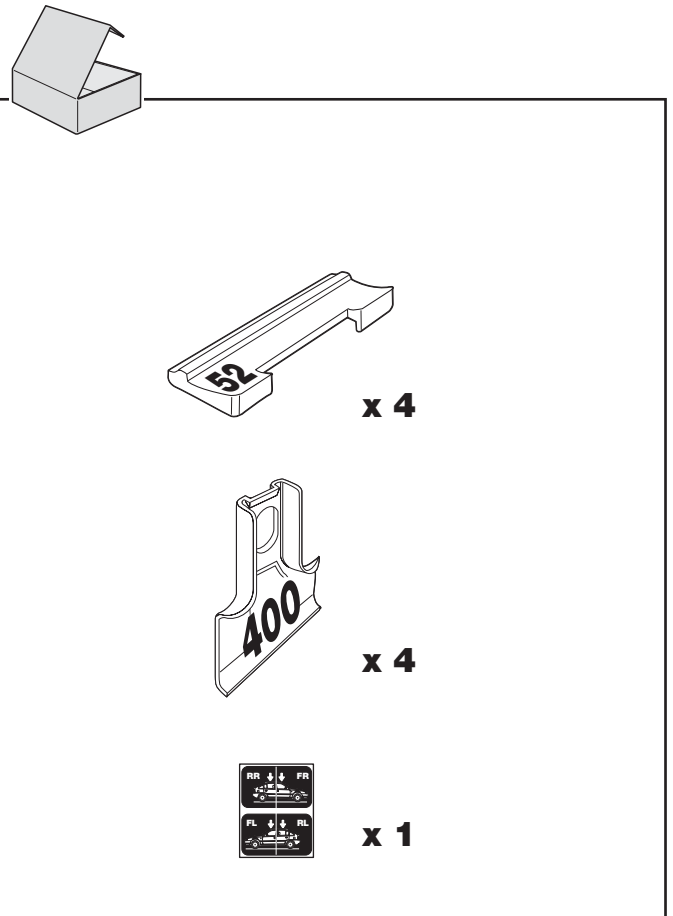
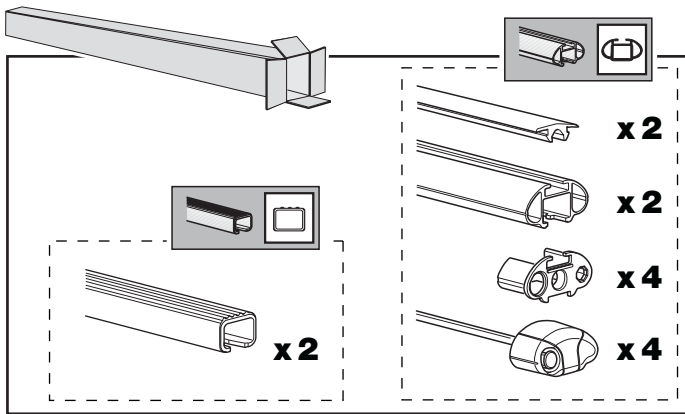
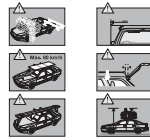
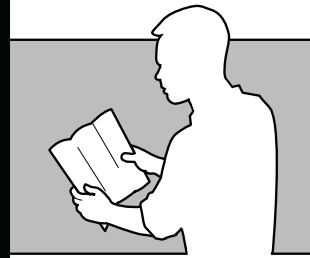
SWEDEN

Box 69, 330 33 Hillerstorp, SWEDEN  
www.thule.com

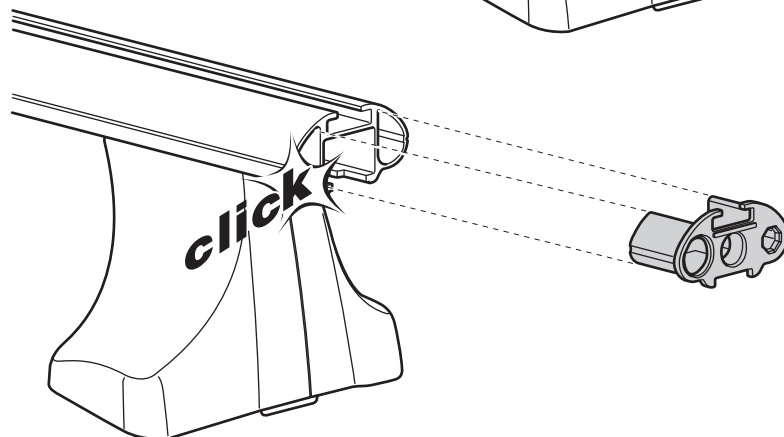
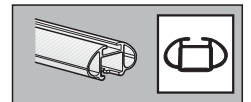
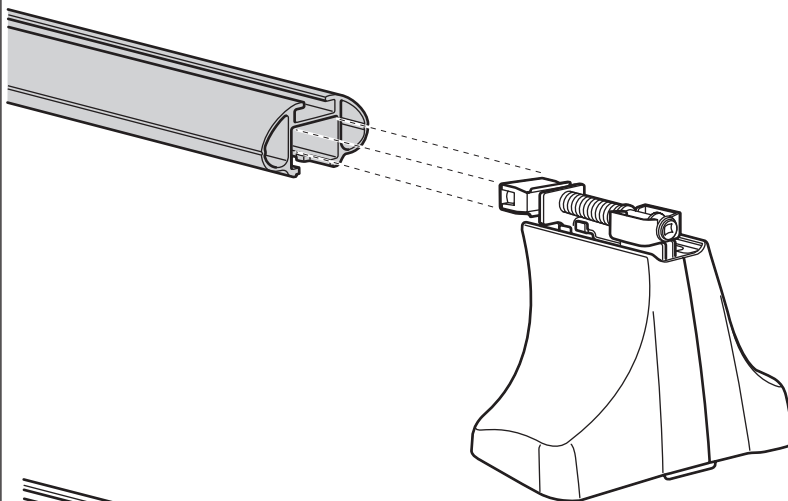
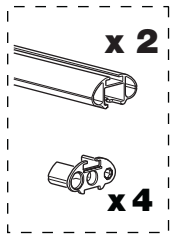
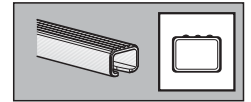
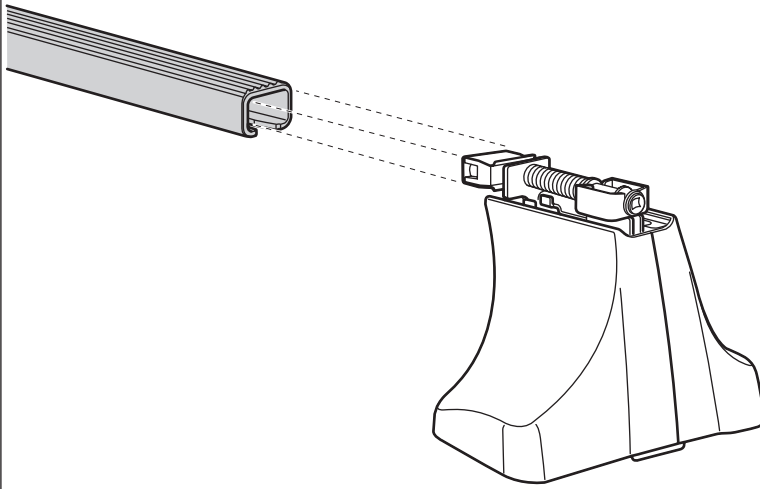
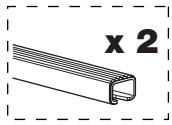
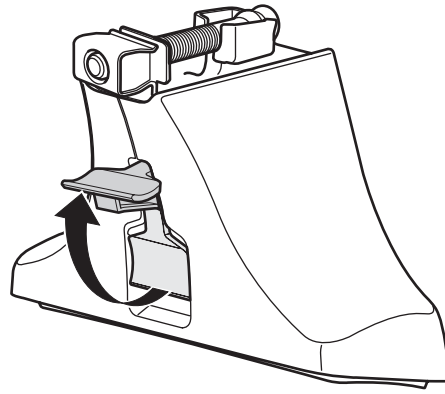
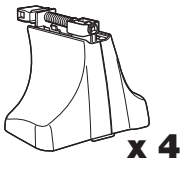
805•4DF/8/501-1226-04

**THULE**

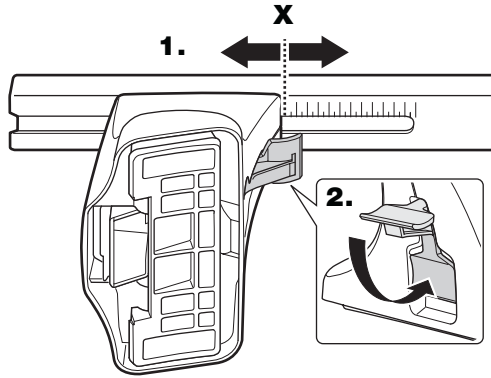
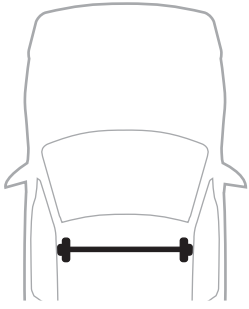
**GB** Security regulations  
**D** Sicherheits-Vorschriften  
**F** Instructions importantes  
**NL** Veiligheidsvoorschriften  
**I** Norme di sicurezza  
**E** Reglas de seguridad  
**PT** Normas de segurança  
**S** Säkerhetsföreskrifter  
**FIN** Turvallisuusohjeet  
**EST** Ohutusjuhised  
**LAT** Drošības noteikumi  
**LIT** Saugos taisyklės  
**PL** Wykazanie bezpieczeństwa  
**RU** Инструкции по безопасности  
**CZ** Pokyny na montáž  
**SK** Bezpečnostné predpisy  
**SLO** Varnostni predpisi  
**HR** Pravila sigurnosti  
**HU** Biztonsági előírások  
**GR** Κανονισμοί Ασφαλείας  
**TR** Güvenlik kuralları  
**中文** 安全规范  
**ไทย** ระเบียบข้อบังคับด้านความปลอดภัย



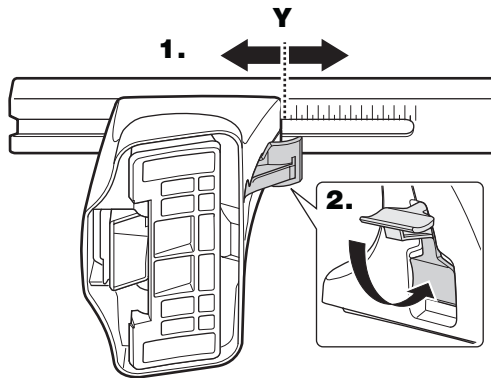
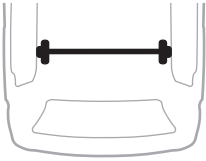
2



**3**

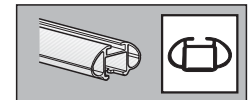
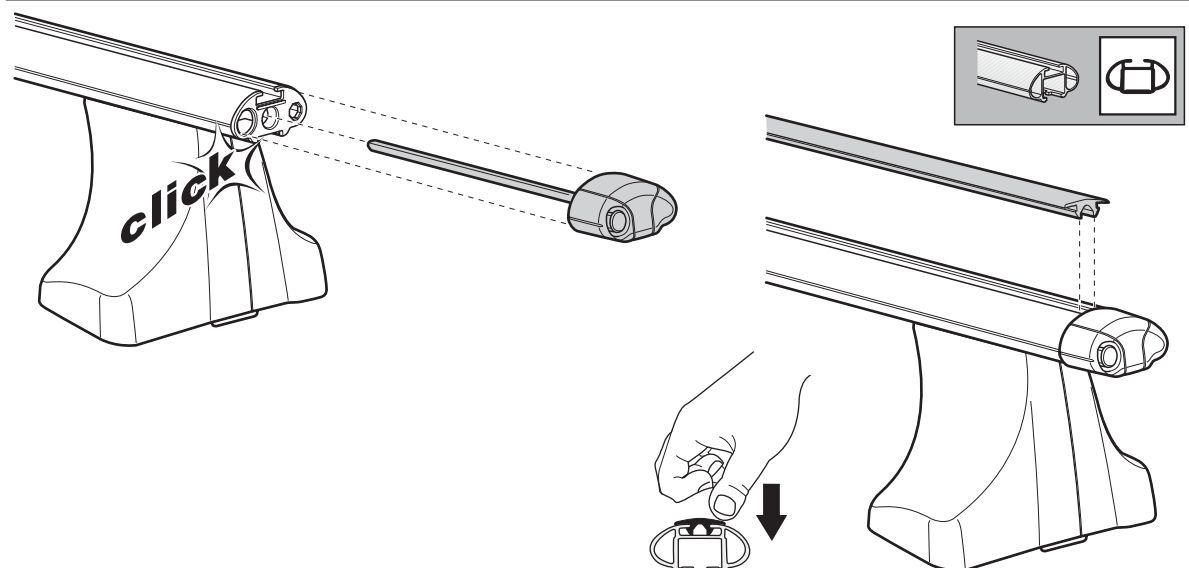
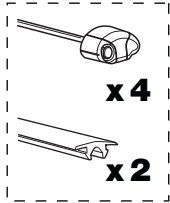
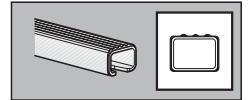
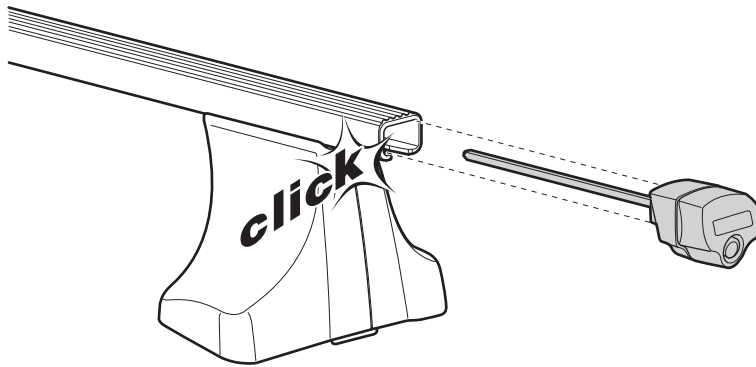
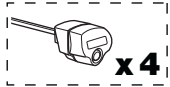


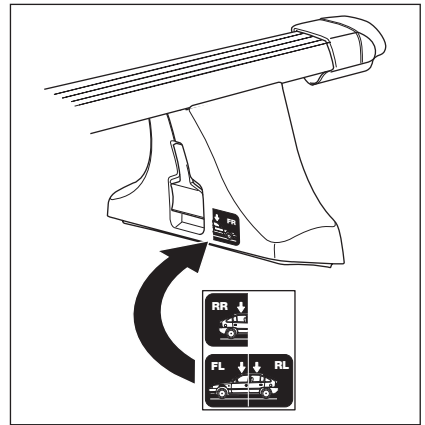
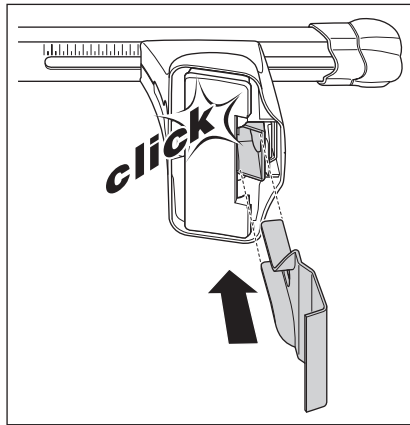
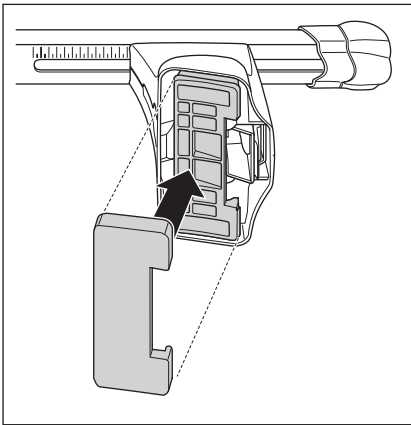
|  | <b>X</b> |
|--|----------|
| FORD Mondeo, 4-dr Sedan, 01-07           | 34,5     |
| FORD Mondeo, 5-dr Hatchback, 01-07       | 34,5     |
| FORD Mondeo, 5-dr Estate, 01-07          | 34       |
| FORD Mondeo ST200, 4-dr Sedan, 02-07     | 34,5     |
| FORD Mondeo ST200, 5-dr Hatchback, 02-07 | 34,5     |



|  | <b>Y</b> |
|--|----------|
| FORD Mondeo, 4-dr Sedan, 01-07           | 34       |
| FORD Mondeo, 5-dr Hatchback, 01-07       | 34       |
| FORD Mondeo, 5-dr Estate, 01-07          | 33       |
| FORD Mondeo ST200, 4-dr Sedan, 02-07     | 34       |
| FORD Mondeo ST200, 5-dr Hatchback, 02-07 | 34       |

**4**





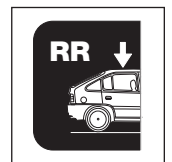
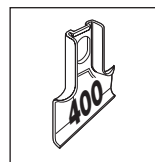
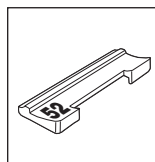
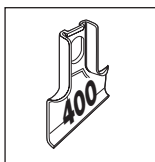
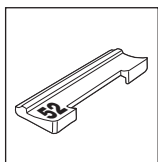
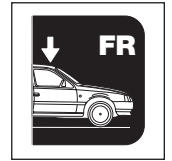
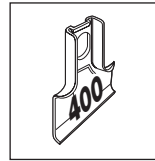
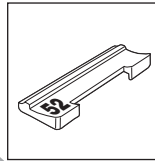
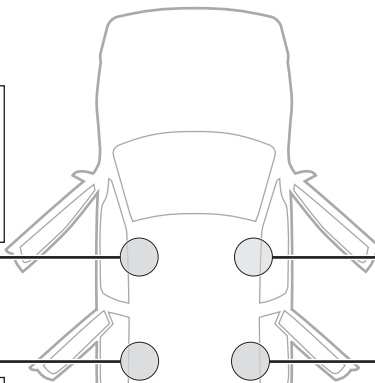
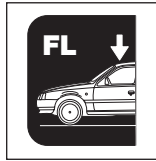
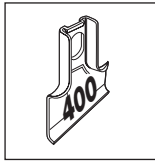
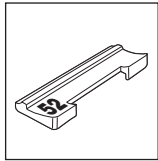
FORD Mondeo, 4-dr Sedan, 01-07

FORD Mondeo, 5-dr Hatchback, 01-07

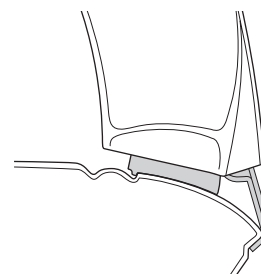
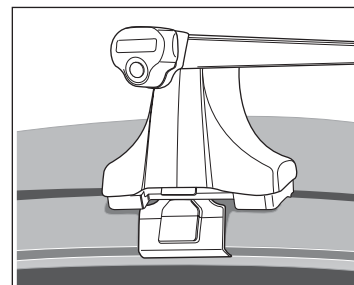
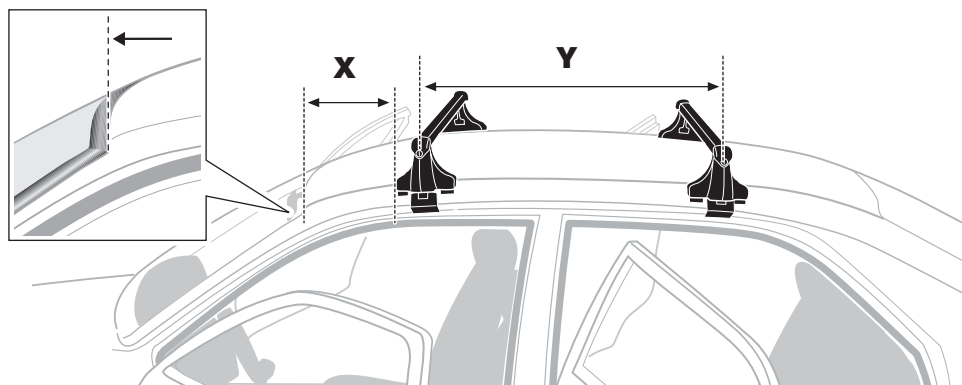
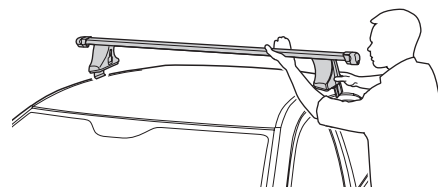
FORD Mondeo, 5-dr Estate, 01-07

FORD Mondeo ST200, 4-dr Sedan, 02-07

FORD Mondeo ST200, 5-dr Hatchback, 02-07



6

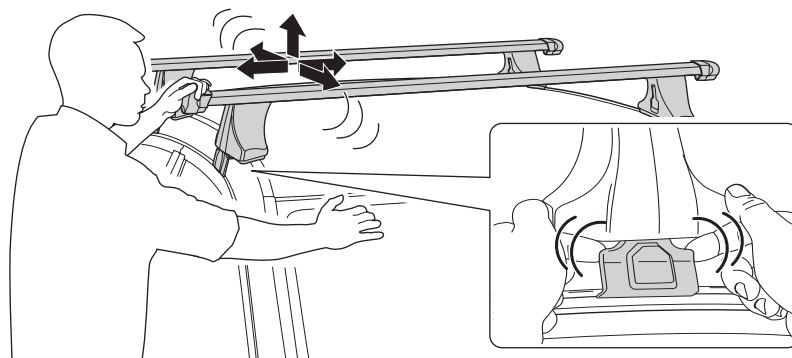
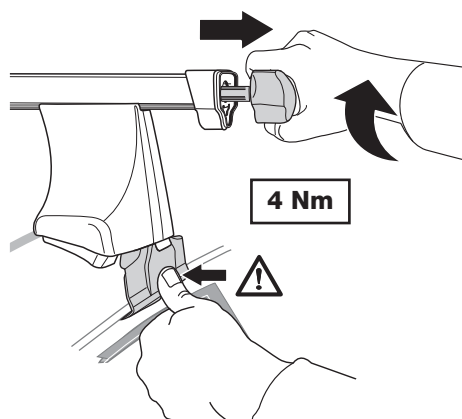
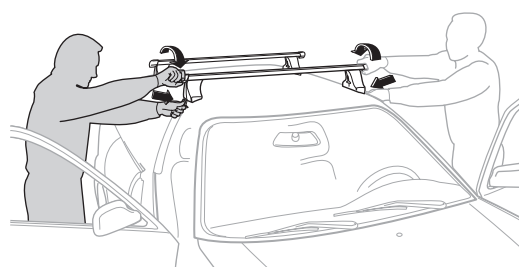


|  | X (mm) | Y (mm) |
|--|--------|--------|
| <b>FORD Mondeo</b> , 4-dr Sedan, 01-07           | 240    | 700    |
| <b>FORD Mondeo</b> , 5-dr Hatchback, 01-07       | 240    | 700    |
| <b>FORD Mondeo</b> , 5-dr Estate, 01-07          | 400    | 700    |
| <b>FORD Mondeo ST200</b> , 4-dr Sedan, 02-07     | 240    | 700    |
| <b>FORD Mondeo ST200</b> , 5-dr Hatchback, 02-07 | 240    | 700    |

7

- GB** Tighten alternately  
**D** Die Schrauben abwechselnd anziehen  
**F** Serrer alternativement chaque côté  
**NL** Afwisselend aan de linker- en de rechterkant aandraaien  
**I** Serrare alternativamente  
**E** Alternare il serraggio delle viti  
**PT** Aperte alternadamente  
**S** Dra åt växelvis  
**FIN** Kierrä vuorotellen  
**EST** Pinguldage vaheldumisi  
**LAT** Pievelciēt pamišus  
**LIT** Užsukinėkite pakaitomis

- PL** Śruby dokręcaj naprzemiennie  
**RU** Затягивайте попеременно  
**CZ** Pokręťta багаžnika dokręcaj naprzemiennie.  
**SK** Doťahujte striedavo  
**SLO** Privijajte izmenično.  
**HR** Naizmjenično zategnite  
**HU** Egymástól függetlenül szorítandó  
**GR** Σφίγγετε εναλλάξ  
**TR** Dönüşümlü sıkın  
**中文** 交替拧紧  
**한국어** 번갈아 가며 조이십시오.  
**日本語** 交互に締め付けてください。  
**ไทย** ขันในแบบสลับ



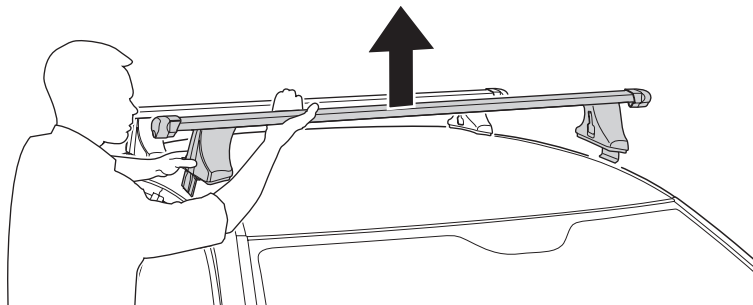
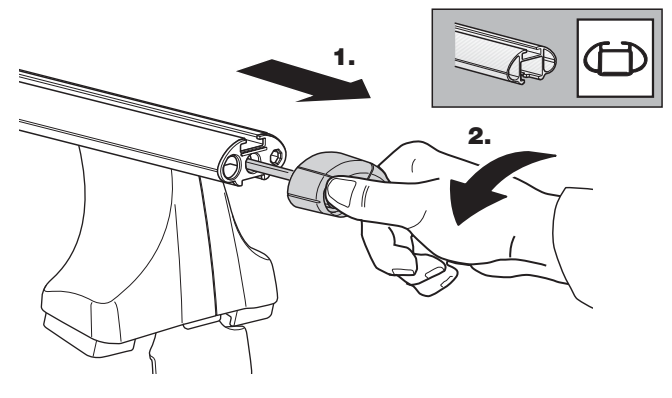
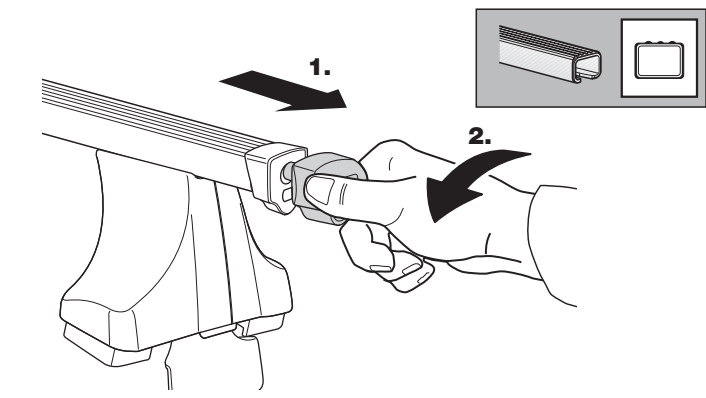
**GB** Removal  
**D** Demontieren  
**F** Démontage  
**NL** Demontage  
**I** Rimozione

**E** Desmontaje  
**PT** Remoção  
**S** Demontering  
**FIN** Irrotus  
**EST** Eemaldamine

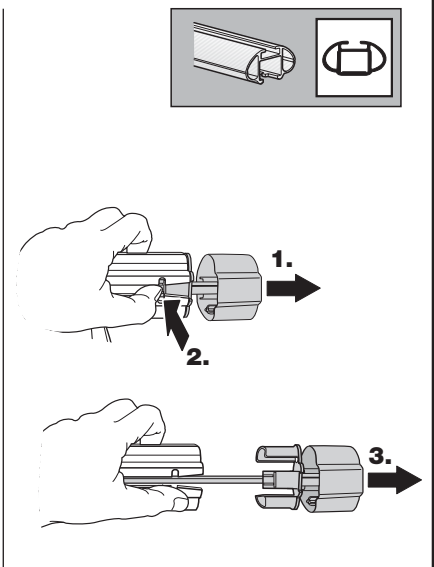
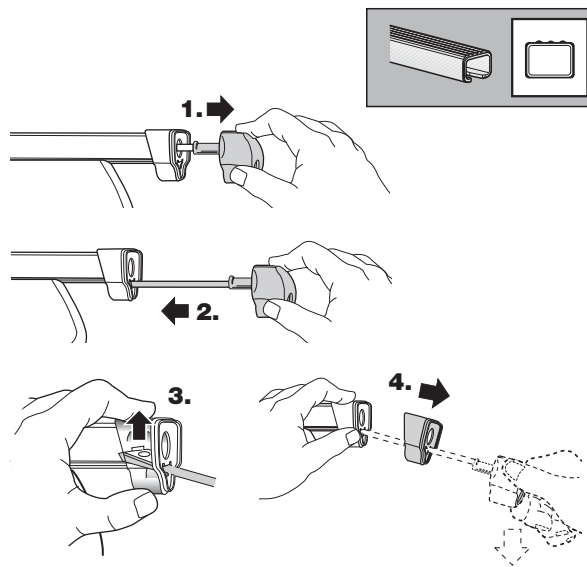
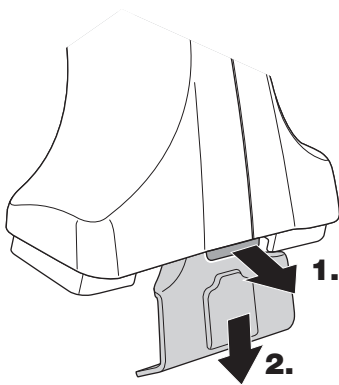
**LAT** Noņemšana  
**LIT** Nuėmimas  
**PL** Wymontowywanie  
**RU** СНЯТИЕ  
**CZ** Odmontování

**SK** Demontáž  
**SLO** Odstranjevanje  
**HR** Uklanjanje  
**HU** Leszerelés  
**GR** Αφαίρεση

**TR** Sökme  
 中文 拆除  
 日本語 取り外し  
 한국어 분리  
 ไทย การถอด



**Fit Tips!**



**THULE**  
**ONE**  
**KEY**  
**SYSTEM**

