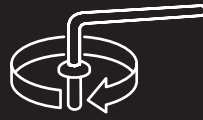


Thule Sweden AB, Box 69, 330 33 Hillerstorp, SWEDEN

www.thuleprofessional.com

info@thule.com



Load Carrier Kit 1184

121184

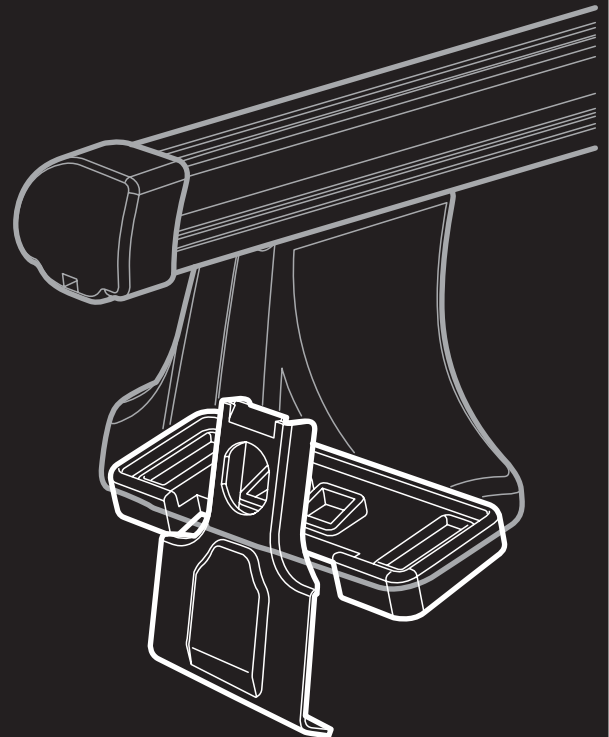


CITROËN Berlingo, 3-dr Van, 97-02, 03-08

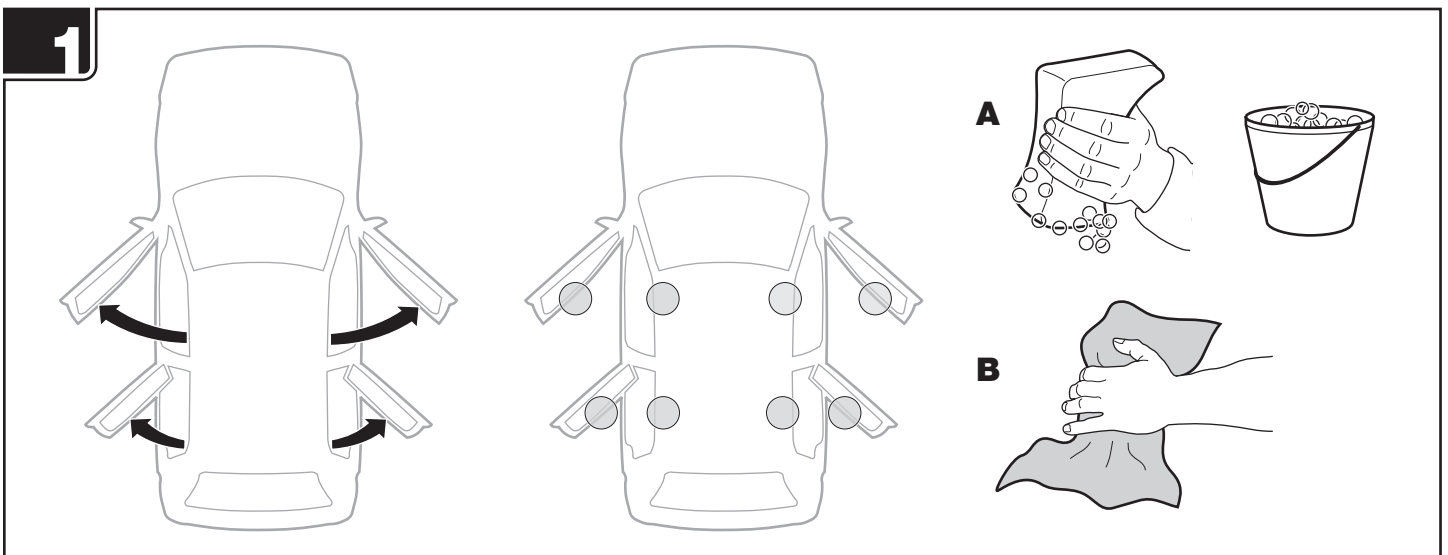
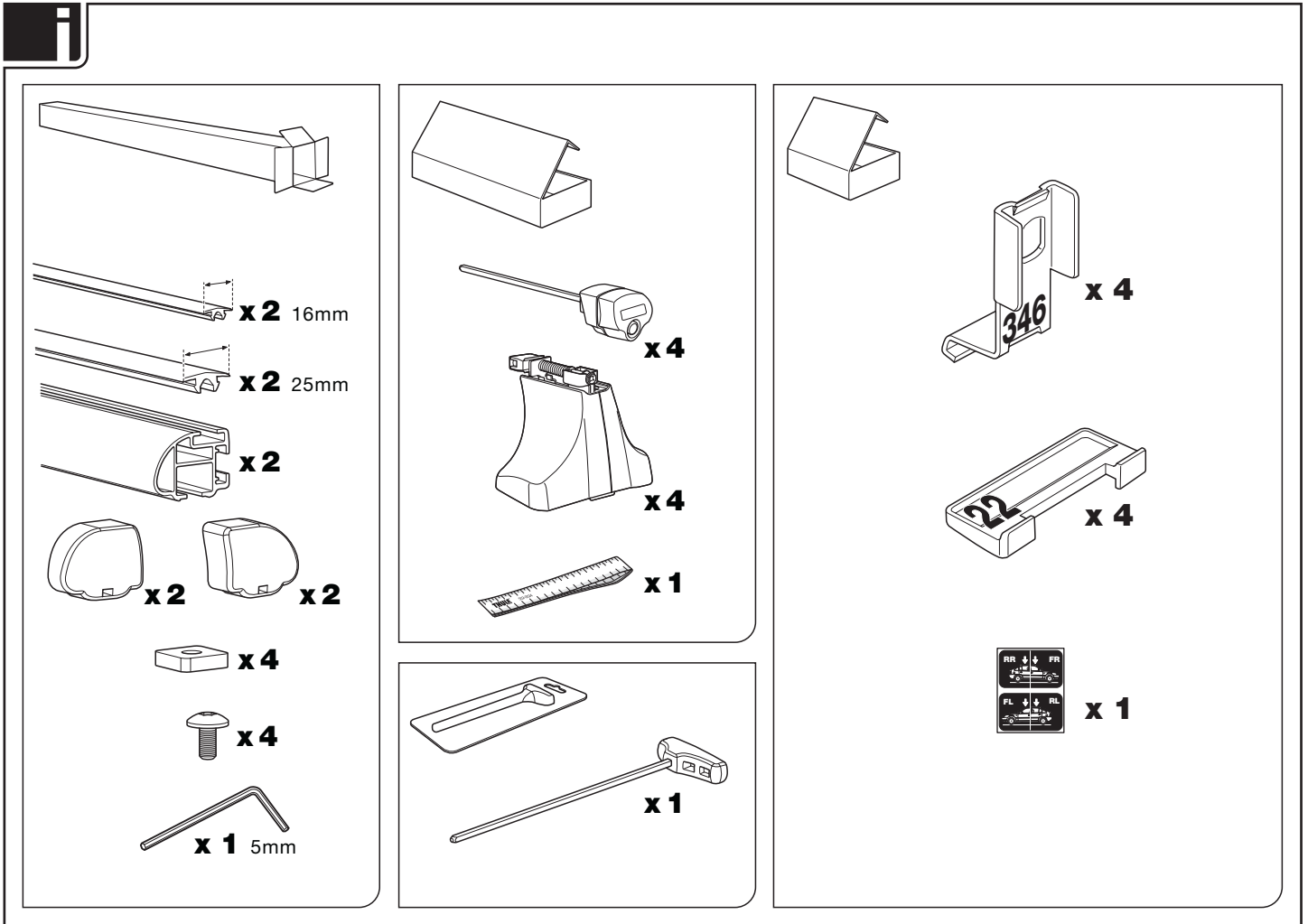
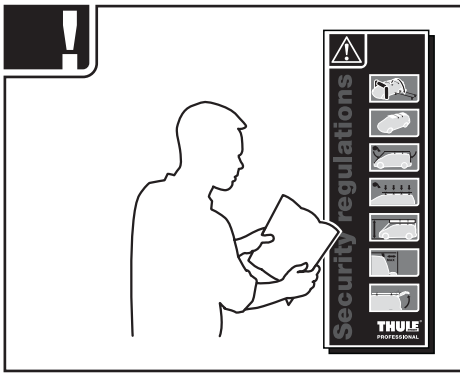
CITROËN Xsara Picasso, 5-dr MPV, 00-03, 04-06
(without sunroof)

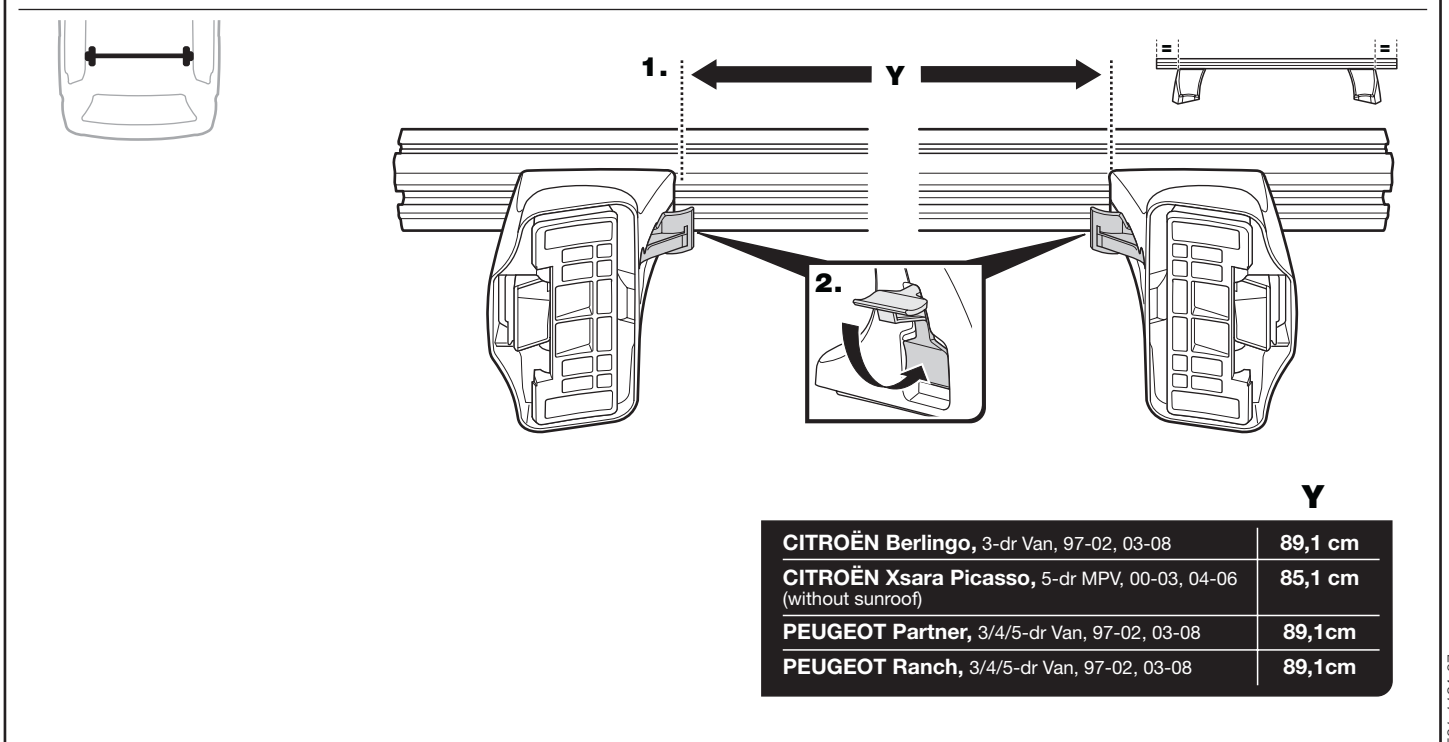
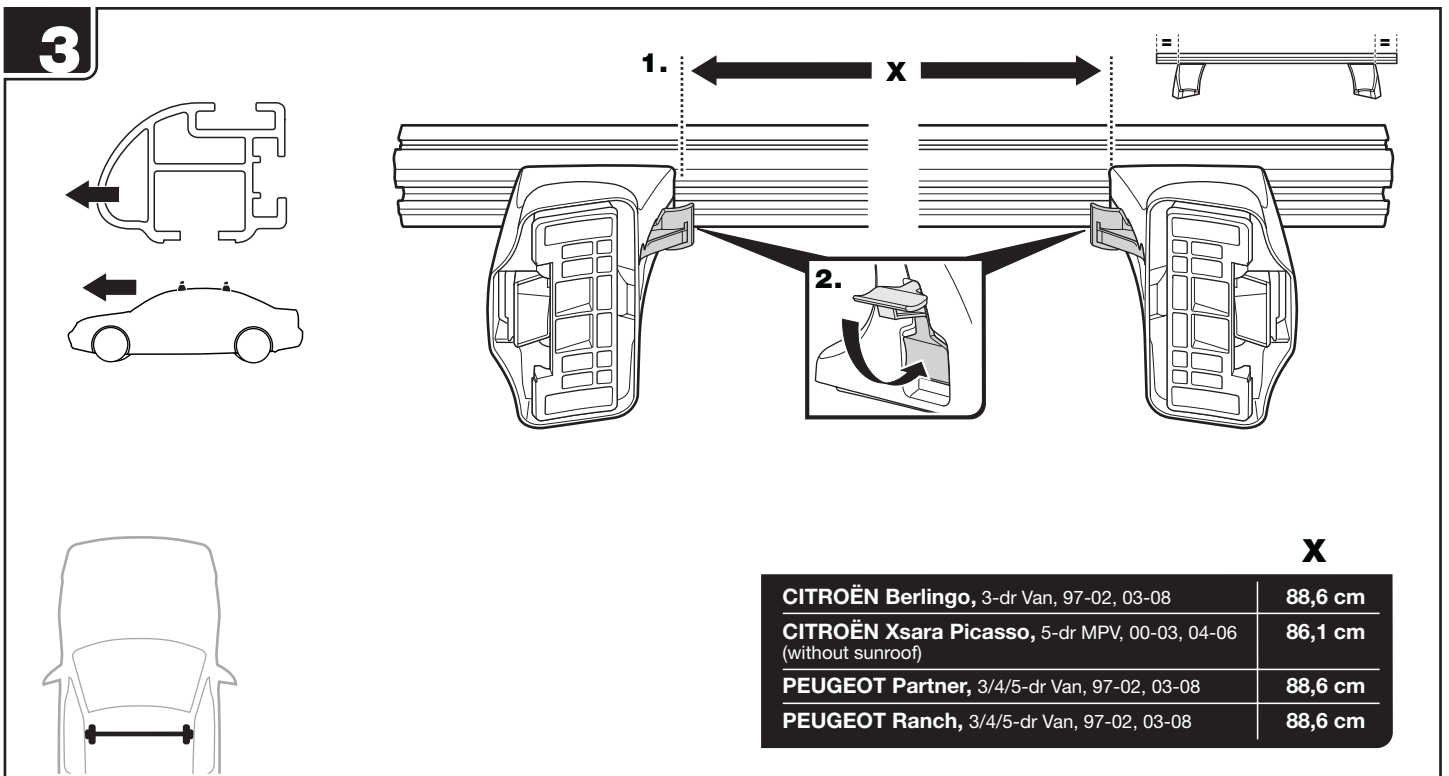
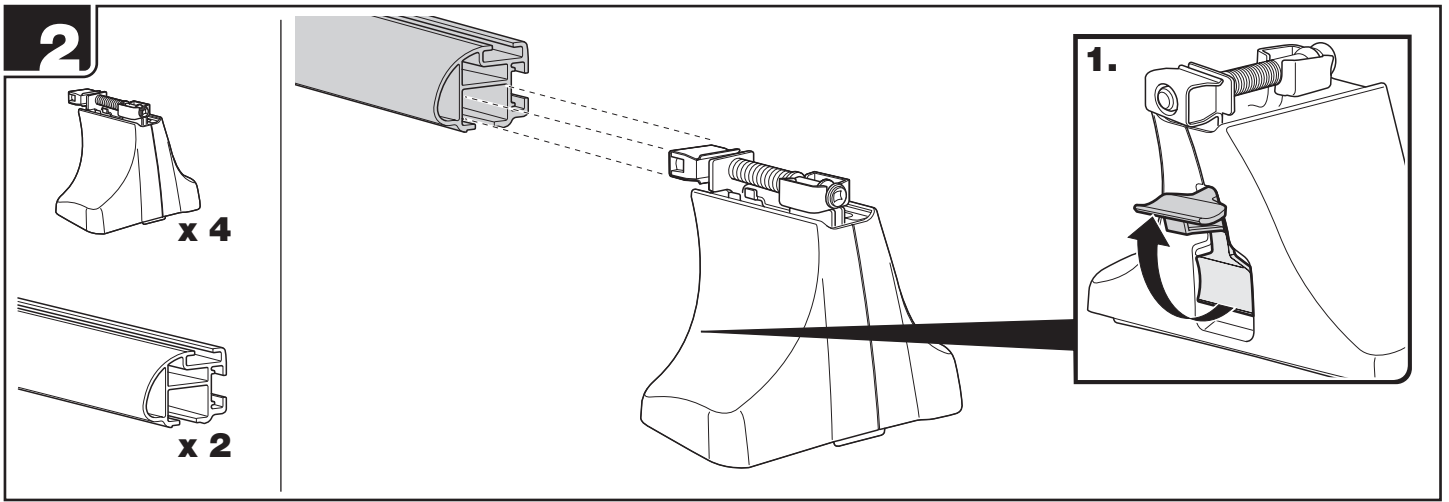
PEUGEOT Partner, 3/4/5-dr Van, 97-02, 03-08

PEUGEOT Ranch, 3/4/5-dr Van, 97-02, 03-08



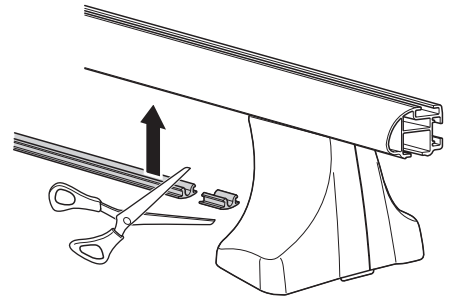
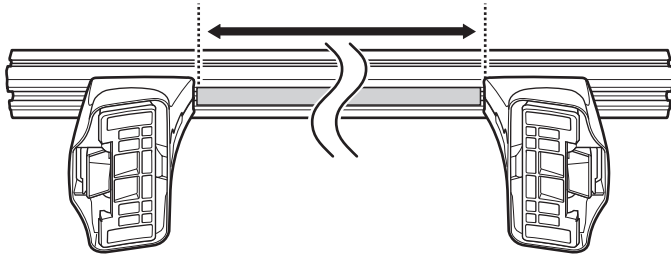
THULE
SWEDEN
PROFESSIONAL



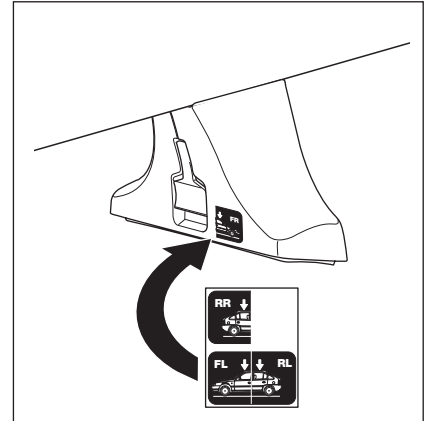
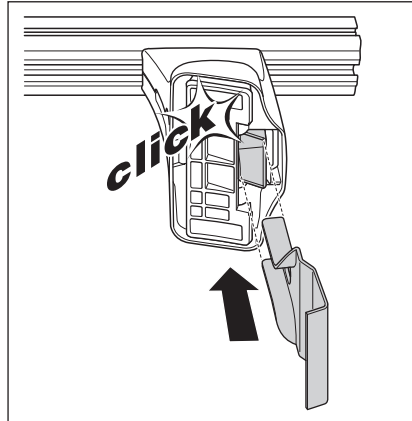
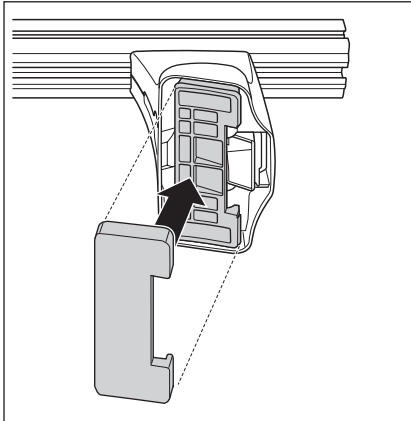


4

x2
16mm



5

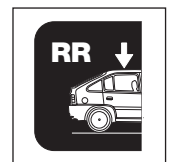
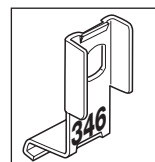
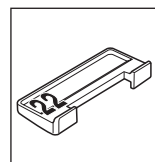
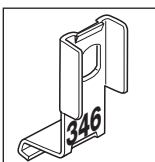
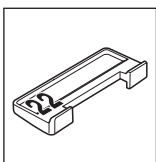
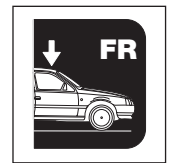
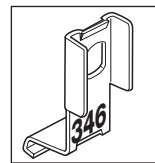
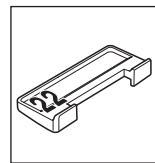
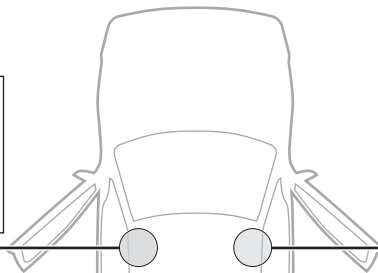
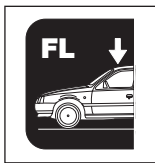
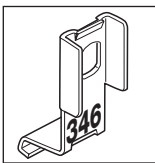
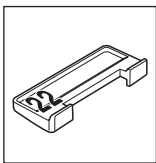


CITROËN Berlingo, 3-dr Van, 97-02, 03-08

CITROËN Xsara Picasso, 5-dr MPV, 00-03, 04-06
(without sunroof)

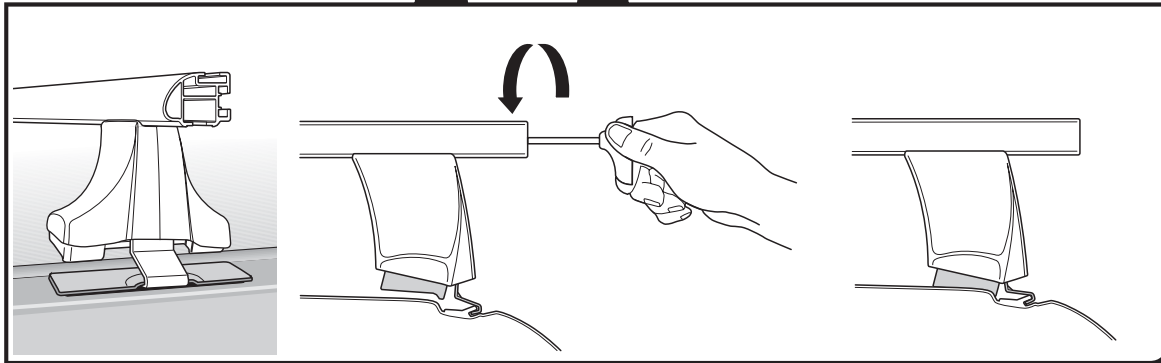
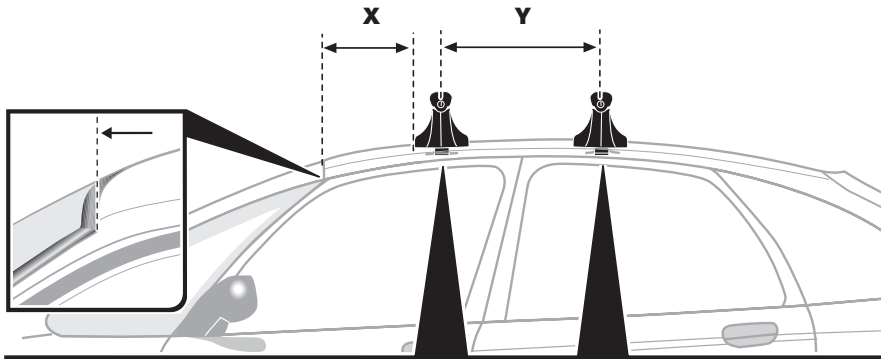
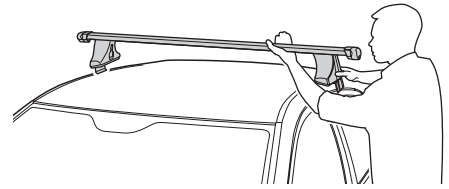
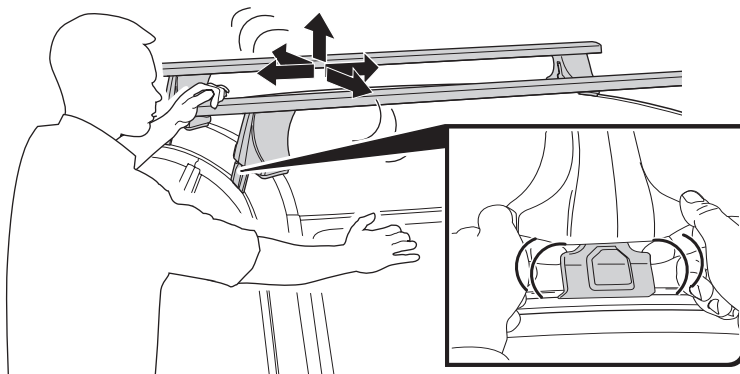
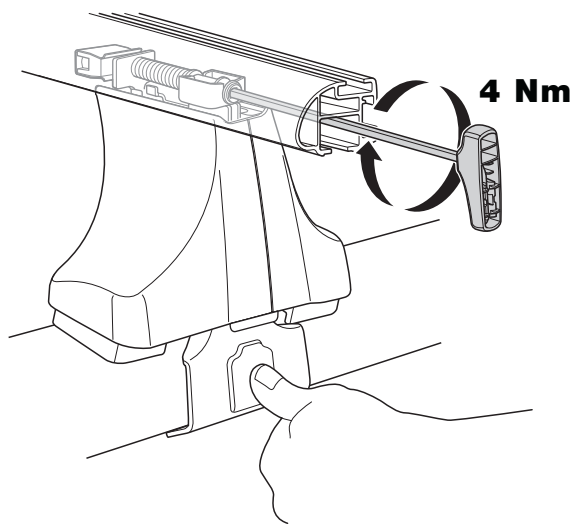
PEUGEOT Partner, 3/4/5-dr Van, 97-02, 03-08

PEUGEOT Ranch, 3/4/5-dr Van, 97-02, 03-08

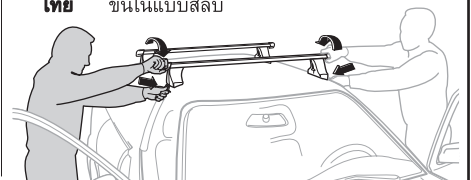


6






	X	Y
CITROËN Berlingo , 3-dr Van, 97-02, 03-08	770 mm	600 mm
CITROËN Xsara Picasso , 5-dr MPV, 00-03, 04-06 (without sunroof)	320 mm	700 mm
PEUGEOT Partner , 3/4/5-dr Van, 97-02, 03-08	770 mm	600 mm
PEUGEOT Ranch , 3/4/5-dr Van, 97-02, 03-08	770 mm	600 mm

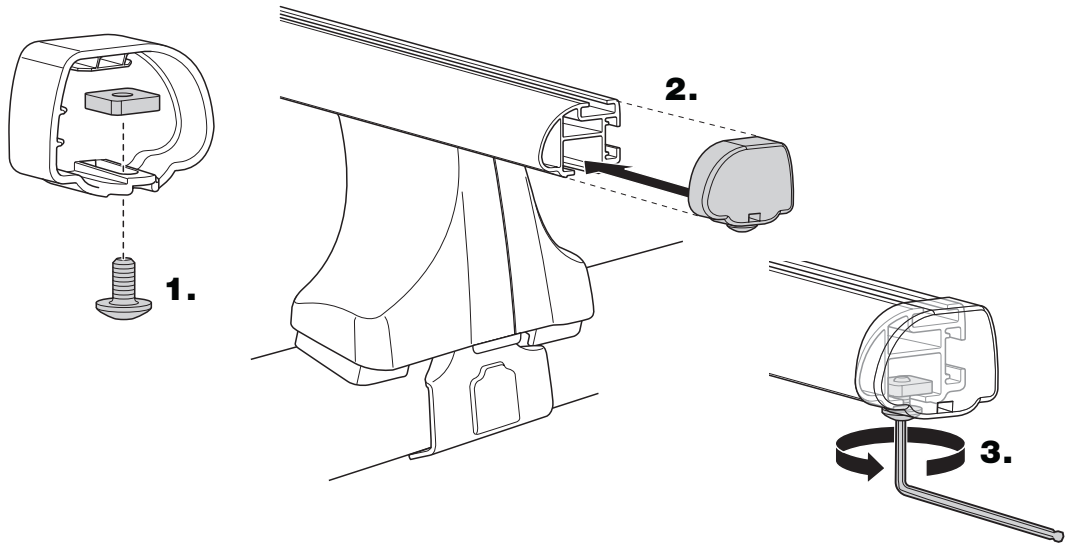
**7**

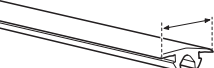
- GB** Tighten alternately
D Die Schrauben abwechselnd anziehen
F Serrer alternativement chaque côté
NL Afwisselend aan de linker- en de rechterkant aandraaien
I Serrare alternativamente
E Alternare il serraggio delle viti
PT Aperte alternadamente
S Dra åt växelvis
FIN Kierrä vuorotellen
EST Pinguldage vaheldumisi
LAT Pievelciet pamišus
LIT Užsukinėkite pakaitomis
PL Śruby dokręcaj naprzemiennie
RU Затягивайте попеременно
CZ Pokręťta bagażníka dokręcaj dokręcaj naprzemiennie.
SK Dofahujte striedavo
SLO Privijajte izmenično.
HR Naizmjenično zategnite
HU Egymástól függetlenül szorítandó
GR Σφίγγετε εναλλάξ
TR Dönüşümlü sıkın
中文 交替拧紧
한국어 번갈아 가며 조이십시오.
日本語 交互に締め付けてください。
ไทย ชั้ในแบบสลับ

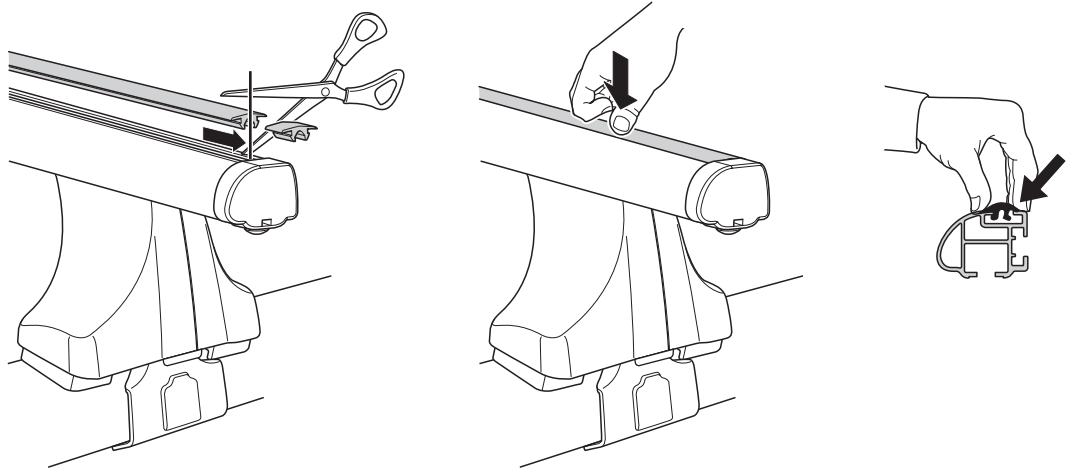


8

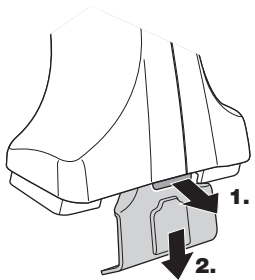
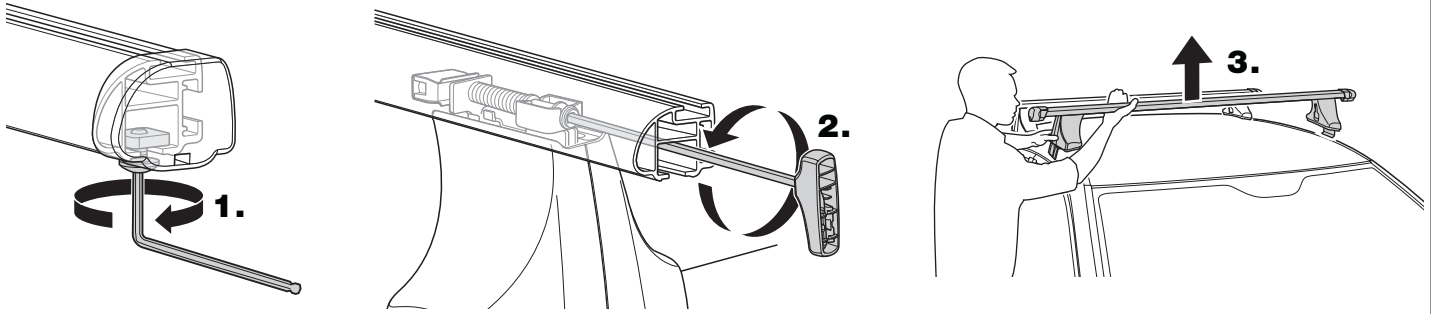
-  **x 2**
-  **x 2**
-  **x 4**
-  **x 4**
-  **x 1** 5mm

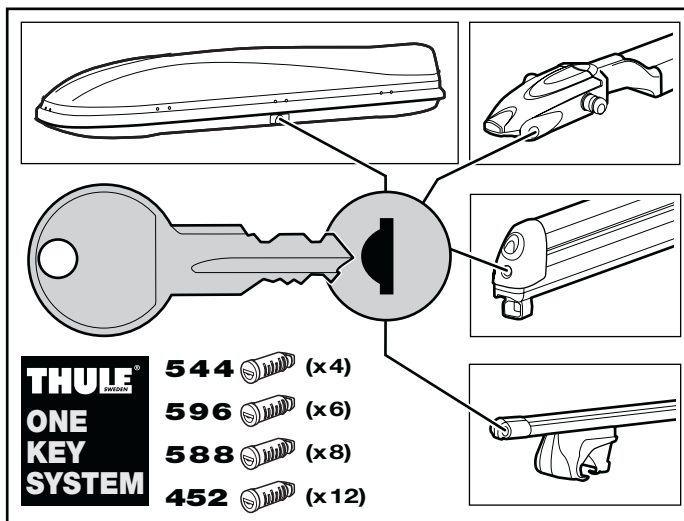
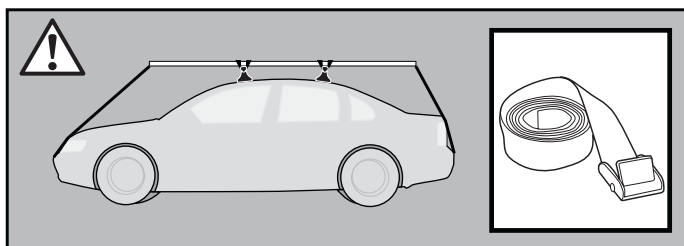
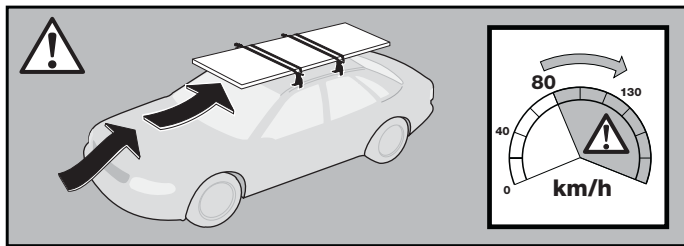
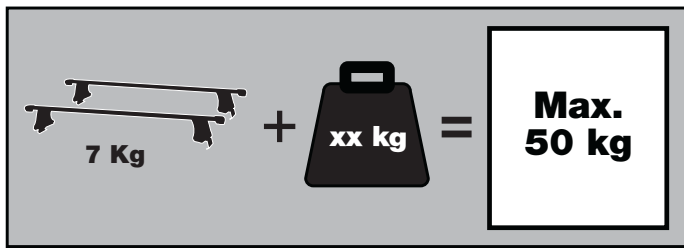
**9**

-  **x 2**
25mm

**i**

- | | | | | |
|----------------------|------------------------|--------------------------|---------------------------|-----------------|
| GB Removal | E Desmontaje | LAT Noņemšana | SK Demontáž | TR Sökme |
| D Demontieren | PT Remoção | LIT Nuėmimas | SLO Odstranjevanje | 中文 拆除 |
| F Démontage | S Demonerling | PL Wymontowywanie | HR Uklanjanje | 日本語 取り外し |
| NL Demontage | FIN Irrotus | RU Снятие | HU Leszerelés | 한국어 분리 |
| I Rimozione | EST Eemaldamine | CZ Odmontování | GR Αφαίρεση | ไทย การถอด |





THULE[®]
SWEDEN

- GB** Fitting instructions
D Montageanleitung
F Instructions de montage
NL Montage-instructies
I Istruzioni per il montaggio
E Instrucciones de montaje
PT Instruções de Montagem
S Monteringsanvisning
FIN Asennusohje
EST Paigaldusjuhend
LAT Stiprināšanas instrukcija
LIT Pritvirtinimo instrukcijos
PL Instrukcja montażu
RU Инструкции по установке
CZ Návod na montáž
SK Návod na montáž
SLO Navodila za pritrjevanje
HR Uputa za sastavljanje
HU A felszerelés módja
GR Οδηγίες συναρμολόγησης
TR Montaj talimatları
中文 安装说明
日本語 取扱(取付)説明書
한국어 장착 지침
ไทย คำแนะนำการติดตั้ง

CITROËN Berlingo, 3-dr Van, 97-02, 03-08

CITROËN Xsara Picasso, 5-dr MPV, 00-03, 04-06
(without sunroof)

PEUGEOT Partner, 3/4/5-dr Van, 97-02, 03-08

PEUGEOT Ranch, 3/4/5-dr Van, 97-02, 03-08

RÁPID SYSTEM

Kit 1184



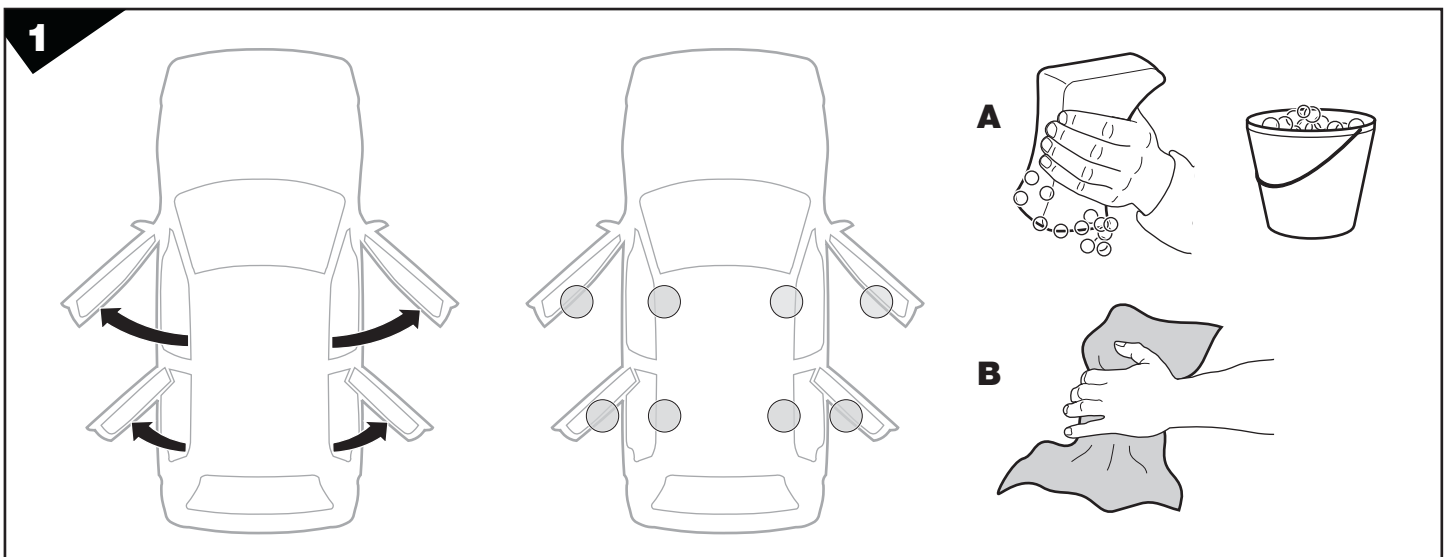
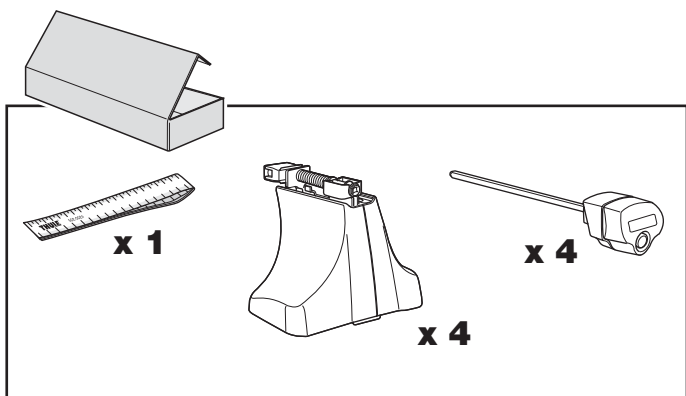
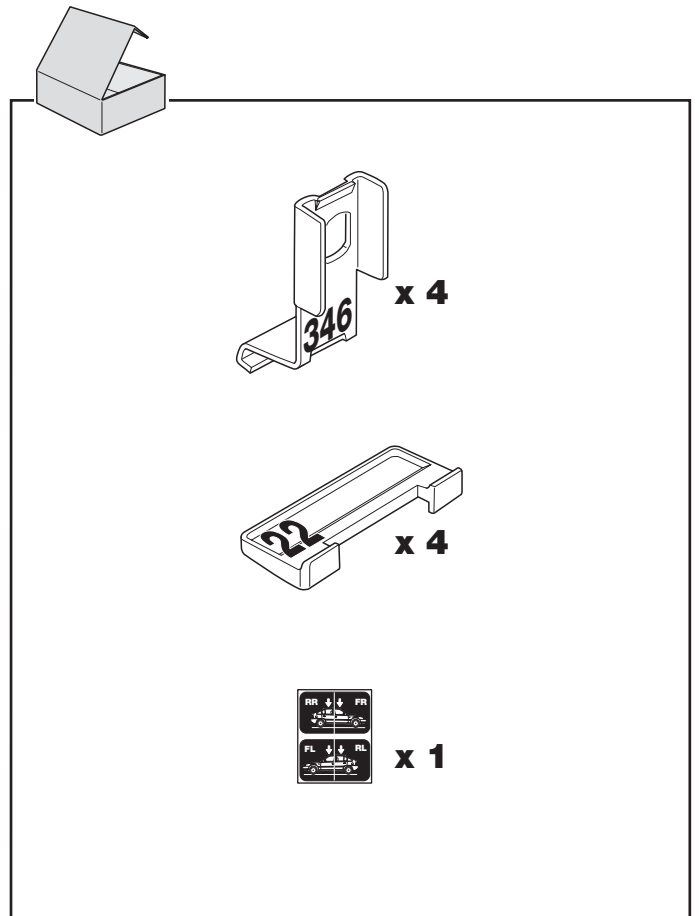
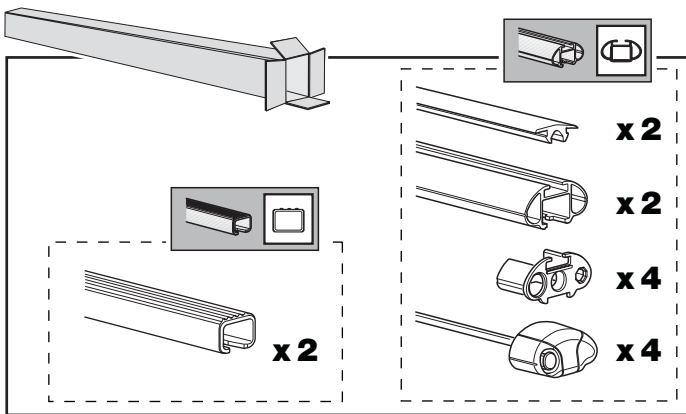
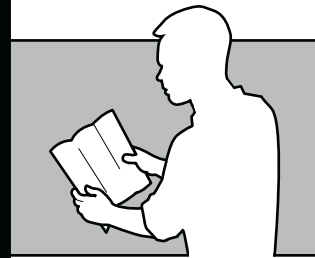
Follow me...

THULE[®]
SWEDEN

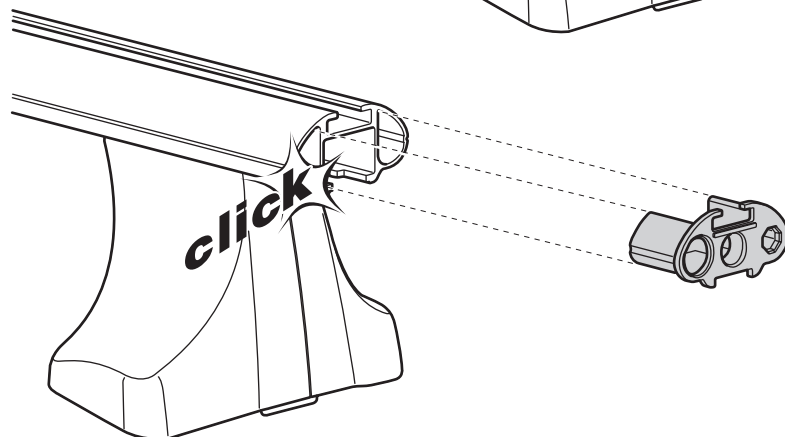
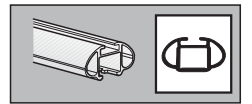
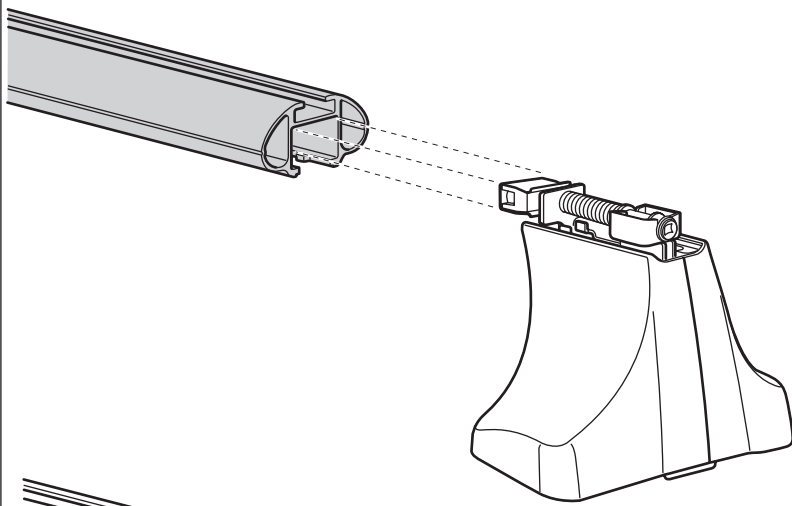
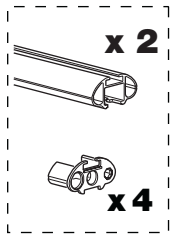
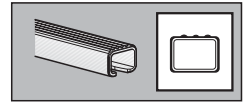
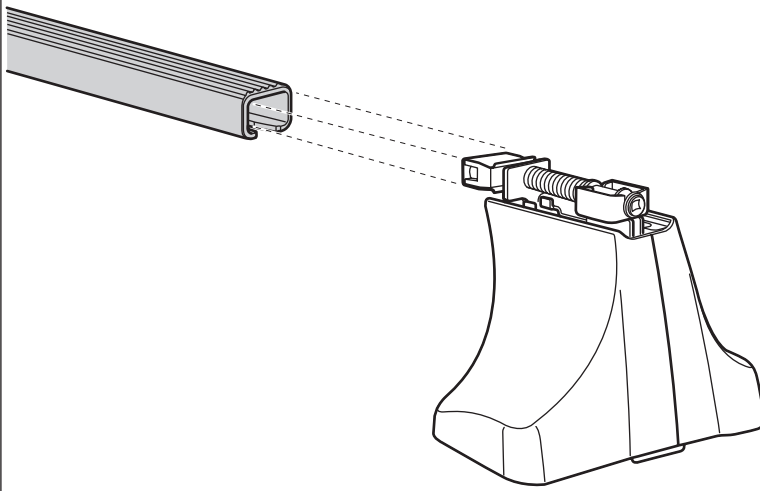
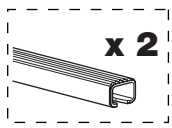
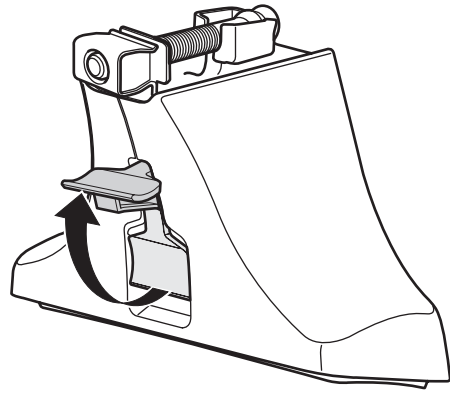
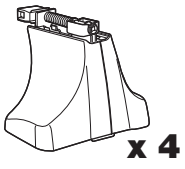
Box 69, 330 33 Hillerstorp, SWEDEN
www.thule.com



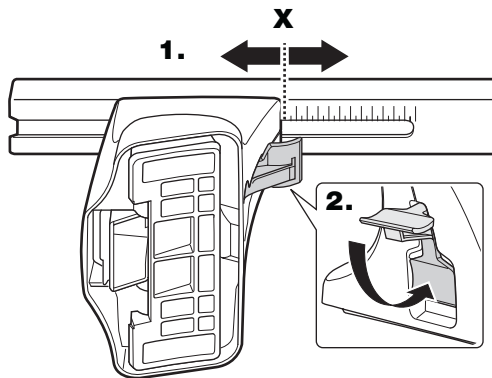
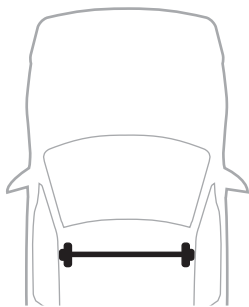
THULE
 GB Security regulations
 D Sicherheits-Vorschriften
 F Instructions importantes
 NL Veiligheidsvoorschriften
 I Norme di sicurezza
 E Reglas de seguridad
 PT Normas de segurança
 S Säkerhetsföreskrifter
 FIN Turvallisuusohjeet
 EST Ohutusjuhised
 LAT Drošības noteikumi
 LIT Saugumo reikiškės
 PL Wskazówki bezpieczeństwa
 RU Инструкции по безопасности
 CZ Návod na montáž
 SK Bezpečnostné predpisy
 SLO Varnostni predpisi
 HR Pravila sigurnosti
 HU Biztonsági előírások
 GR Κανονισμοί Ασφαλείας
 TR Güvenlik Kuralları
 中文 安全提示
 韩文 安全提示
 泰文 安全提示



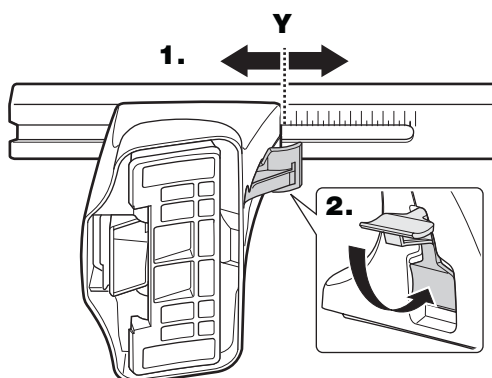
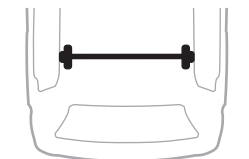
2



3

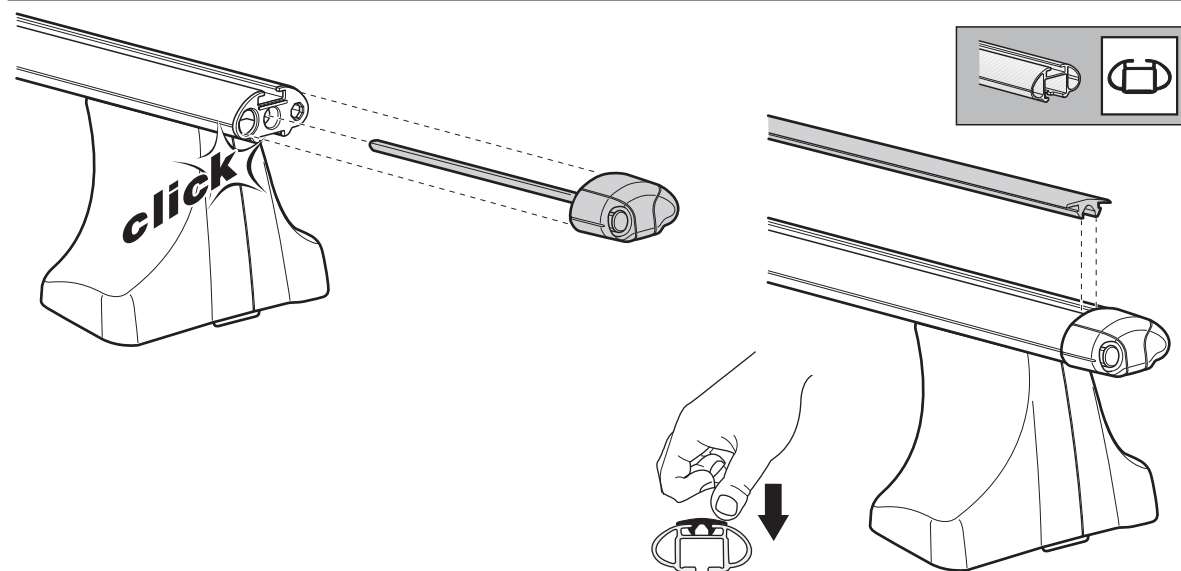
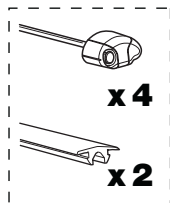
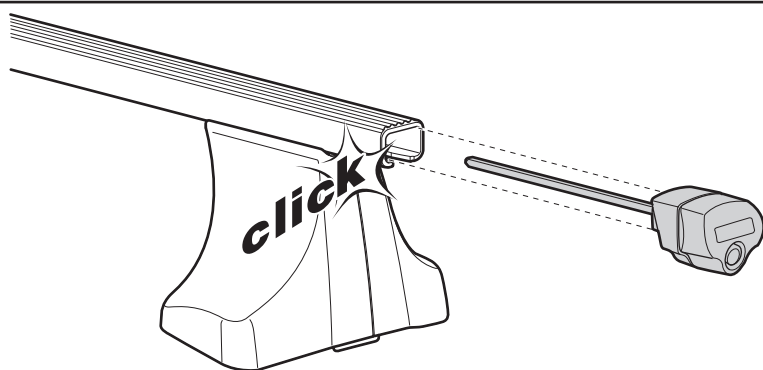
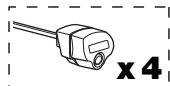


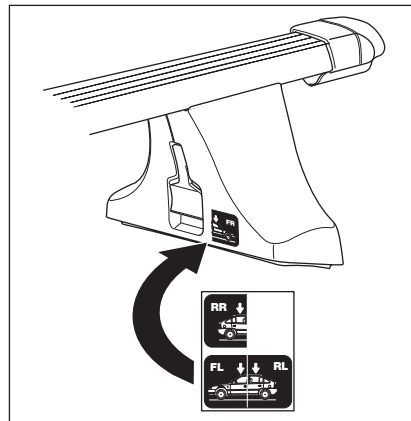
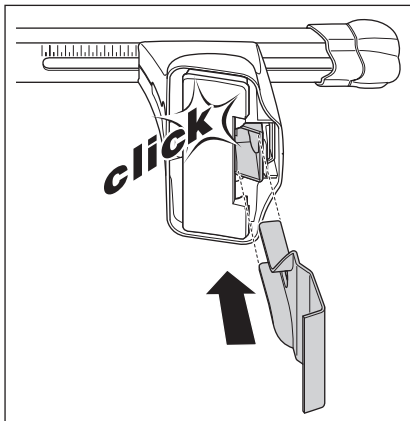
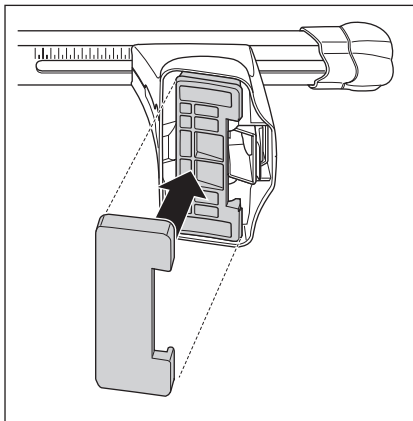
	X
CITROËN Berlingo , 3-dr Van, 97-02, 03-08	23,5
CITROËN Xsara Picasso , 5-dr MPV, 00-03, 04-06 (without sunroof)	21
PEUGEOT Partner , 3/4/5-dr Van, 97-02, 03-08	23,5
PEUGEOT Ranch , 3/4/5-dr Van, 97-02, 03-08	23,5



	Y
CITROËN Berlingo , 3-dr Van, 97-02, 03-08	24
CITROËN Xsara Picasso , 5-dr MPV, 00-03, 04-06 (without sunroof)	20
PEUGEOT Partner , 3/4/5-dr Van, 97-02, 03-08	24
PEUGEOT Ranch , 3/4/5-dr Van, 97-02, 03-08	24

4



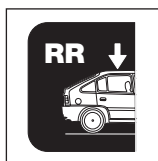
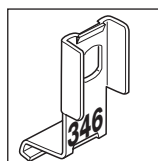
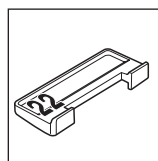
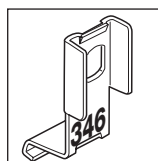
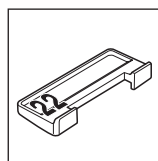
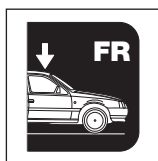
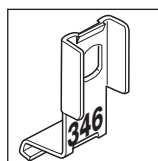
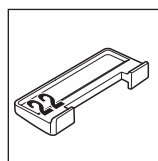
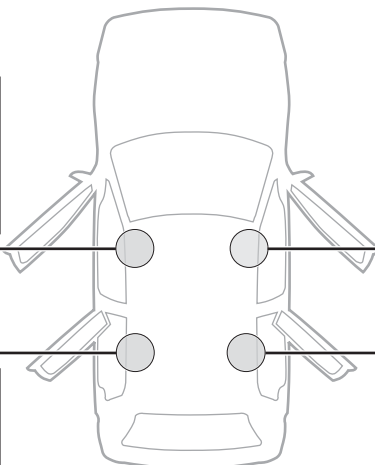
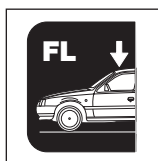
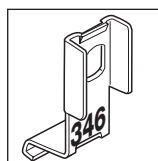
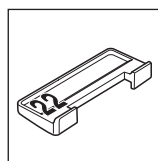


CITROËN Berlingo, 3-dr Van, 97-02, 03-08

CITROËN Xsara Picasso, 5-dr MPV, 00-03, 04-06
(without sunroof)

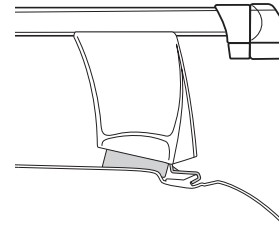
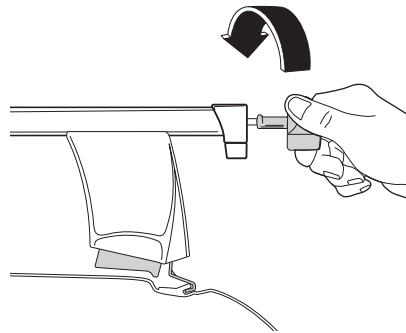
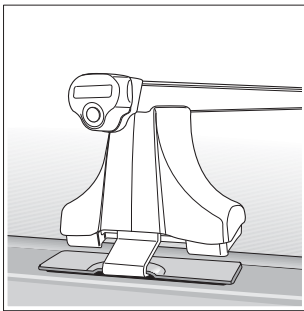
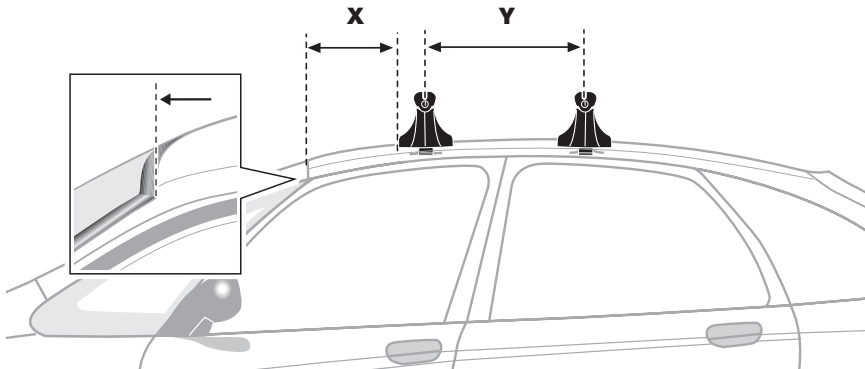
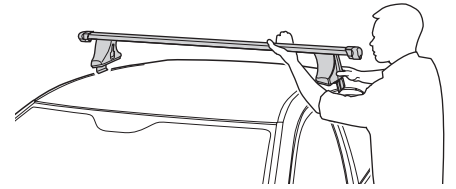
PEUGEOT Partner, 3/4/5-dr Van, 97-02, 03-08

PEUGEOT Ranch, 3/4/5-dr Van, 97-02, 03-08



6

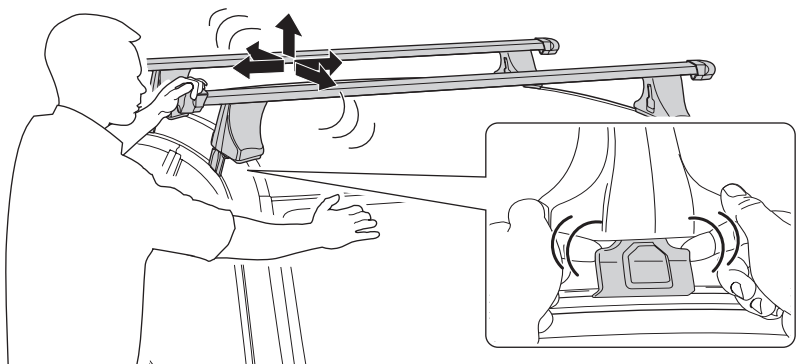
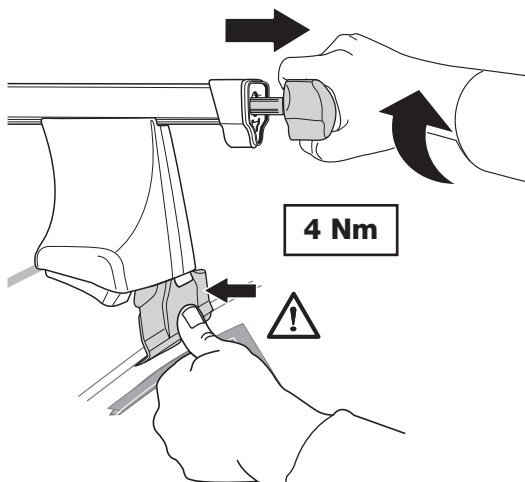
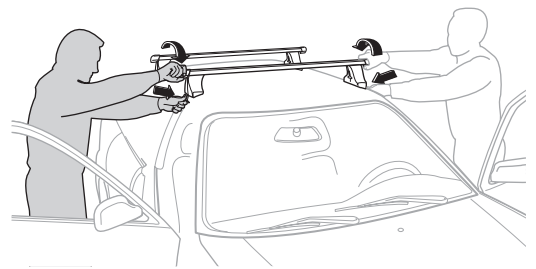
	X	Y
CITROËN Berlingo , Van, 97-02, 03-08	770 mm	600 mm
CITROËN Xsara Picasso , 5-dr MPV, 00-03, 04-06 (without sunroof)	320 mm	700 mm
PEUGEOT Partner , 3/4/5-dr Van, 97-02, 03-08	770 mm	600 mm
PEUGEOT Ranch , 3/4/5-dr Van, 97-02, 03-08	770 mm	600 mm



7

- GB** Tighten alternately
- D** Die Schrauben abwechselnd anziehen
- F** Serrer alternativement chaque côté
- NL** Afwisselend aan de linker- en de rechterkant aandraaien
- I** Serrare alternativamente
- E** Alternare il serraggio delle viti
- PT** Aperte alternadamente
- S** Dra åt växelvis
- FIN** Kierrä vuorotellen
- EST** Pinguldage vaheldumisi
- LAT** Pievelciēt pamišus
- LIT** Užsukinėkite pakaitomis

- PL** Śruby dokręcaj naprzemiennie
- RU** Затягивайте попеременно
- CZ** Pokręťta bagażnika dokręcaj dokręcaj naprzemiennie.
- SK** Doťahujte striedavo
- SLO** Privijajte izmenično.
- HR** Naizmjenično zategnite
- HU** Egymástól függetlenül szorítandó
- GR** Σφίγγετε εναλλάξ
- TR** Dönüşümlü sıkın
- 中文** 交替拧紧
- 한국어** 번갈아 가며 조이십시오.
- 日本語** 交互に締め付けてください。
- ไทย** ชันในแบบสลับ



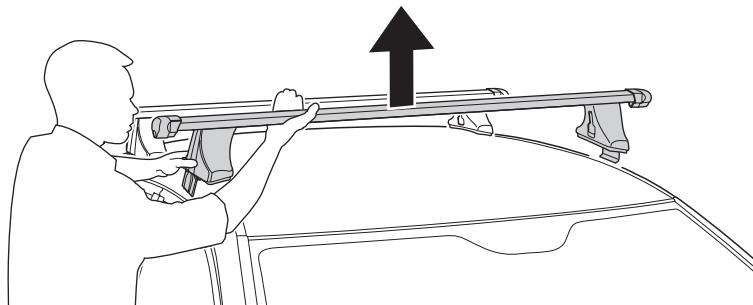
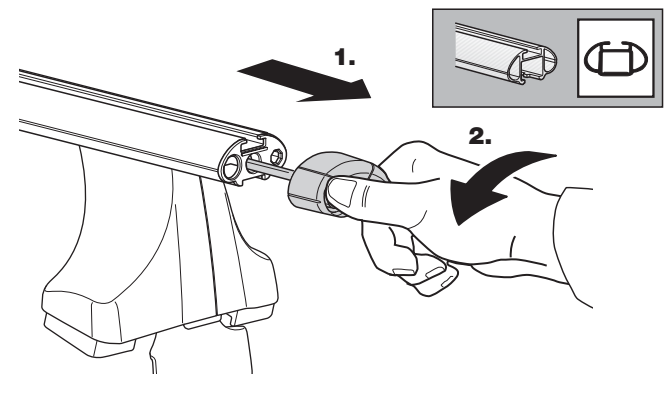
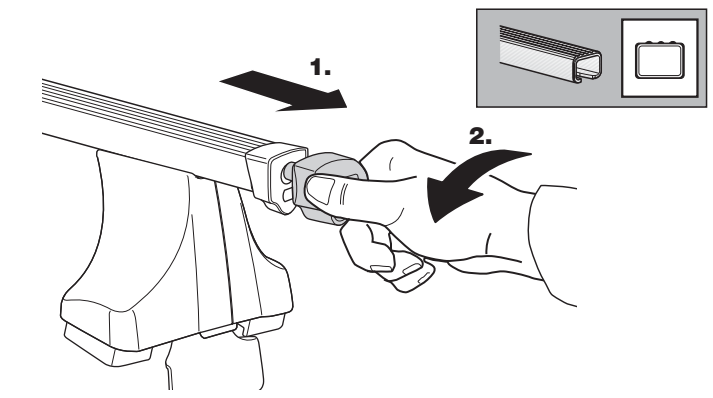
GB Removal
D Demontieren
F Démontage
NL Demontage
I Rimozione

E Desmontaje
PT Remoção
S Demonerung
FIN Irrotus
EST Eemaldamine

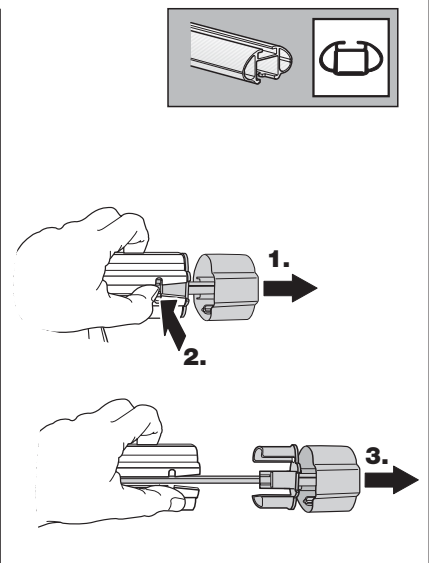
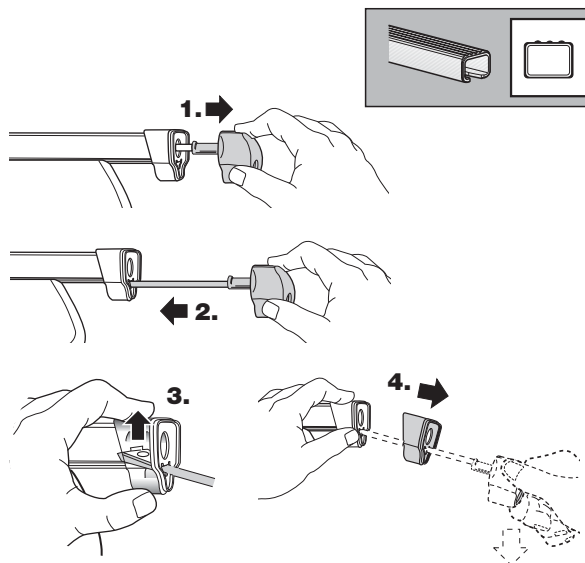
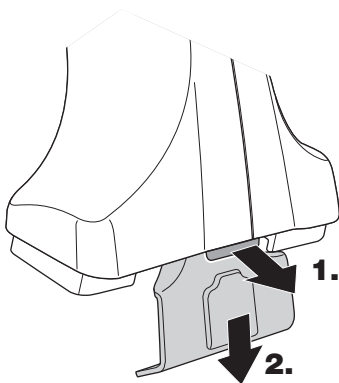
LAT Noņemšana
LIT Nuėmimas
PL Wymontowywanie
RU СНЯТИЕ
CZ Odmontování

SK Demontáž
SLO Odstranjevanje
HR Uklanjanje
HU Leszerelés
GR Αφαίρεση

TR Sökme
 中文 拆除
 日本語 取り外し
 한국어 분리
 ไทย การถอด



Fit Tips!



THULE
ONE
KEY
SYSTEM

