

THULE
SWEDEN

- GB Fitting instructions
- D Montageanleitung
- F Instructions de montage
- NL Montage-instructies
- I Istruzioni per il montaggio
- E Instrucciones de montaje
- PT Instruções de Montagem
- S Monteringsanvisning
- FIN Asennusohje
- EST Paigaldusjuhend
- LAT Stiprināšanas instrukcija
- LIT Pritvirtinimo instrukcijos
- PL Instrukcja montażu
- RU Инструкции по установке
- CZ Návod na montáž
- SK Návod na montáž
- SLO Navodila za pritrjevanje
- HR Uputa za sastavljanje
- HU A felszerelés módja
- GR Οδηγίες συναρμολόγησης
- TR Montaj talimatları
- 中文 安装说明
- 日本語 取扱(取付)説明書
- 한국어 장착 지침
- ไทย คำแนะนำการติดตั้ง

OPEL Agila, 5-dr MPV, 00-07
SUZUKI Wagon R+, 5-dr MPV, 99-07
SUZUKI Wagon R, 5-dr MPV, 99-02
SUZUKI Wagon R, 3-dr MPV, 99-02

RAPID SYSTEM

Kit 1167



Follow me...

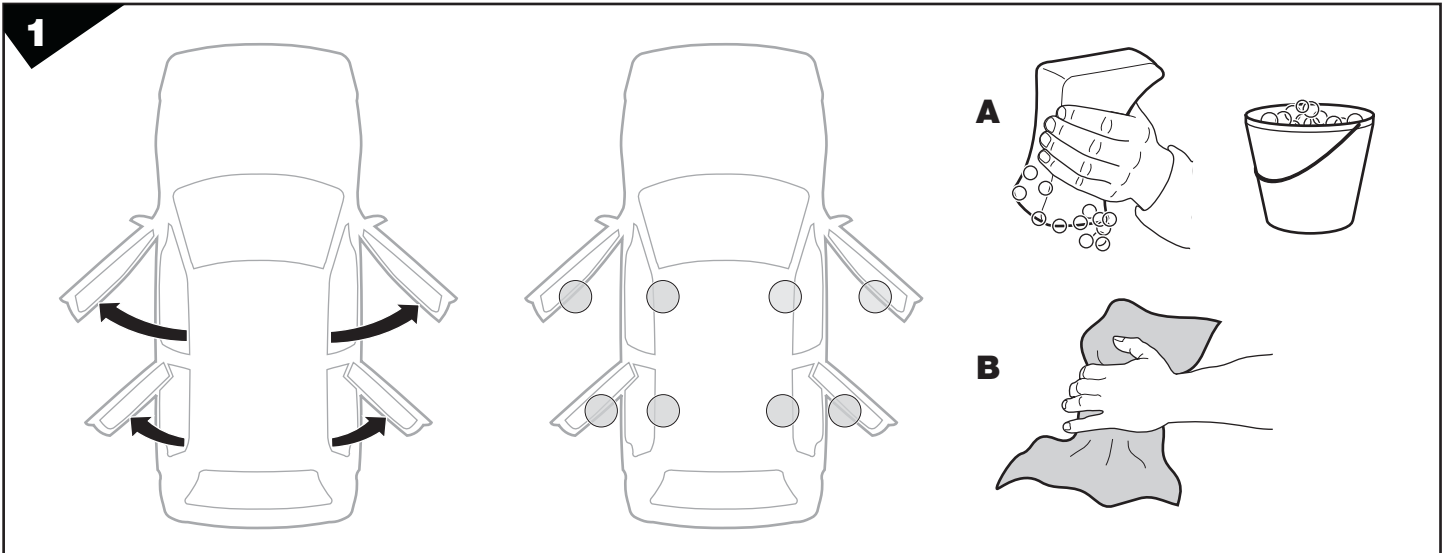
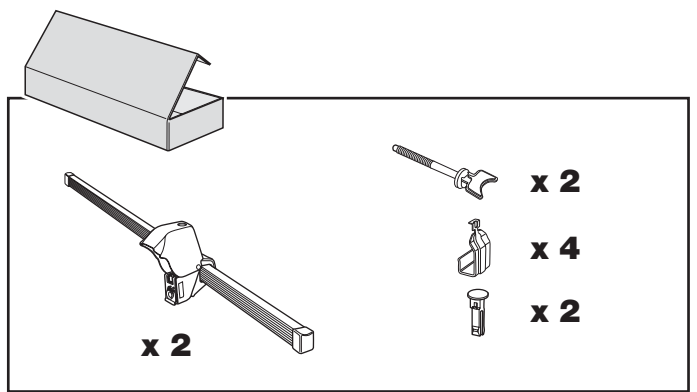
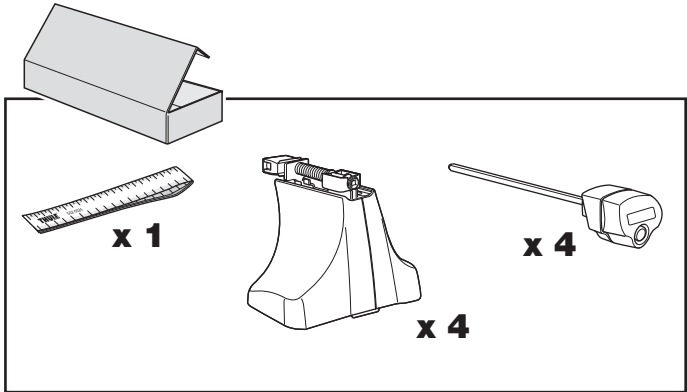
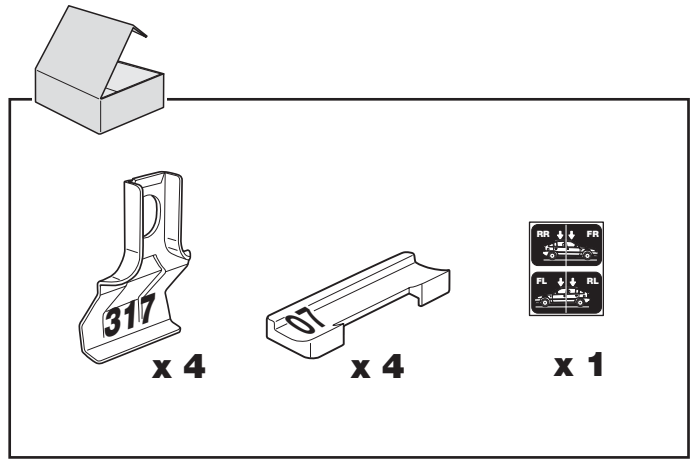
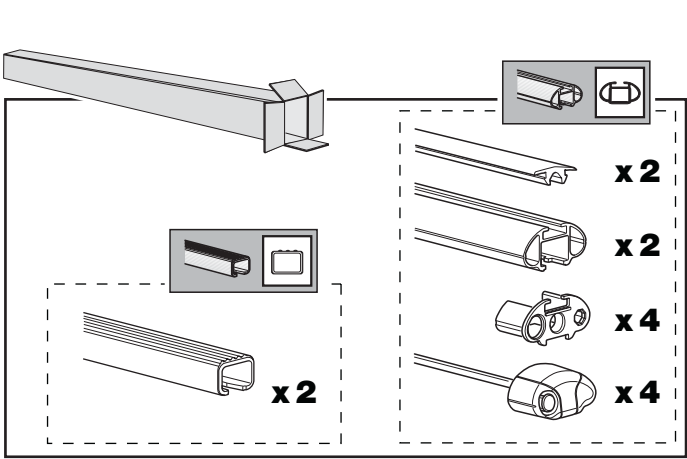
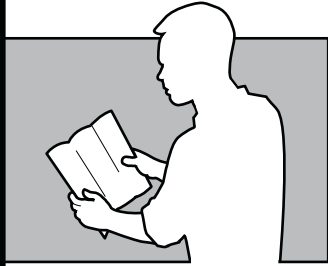
THULE
SWEDEN

Box 69, 330 33 Hillerstorp, SWEDEN
www.thule.com

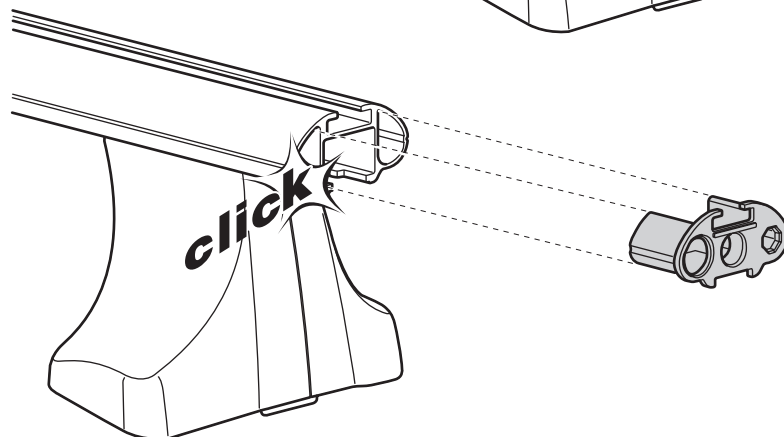
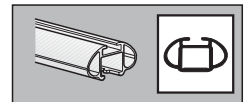
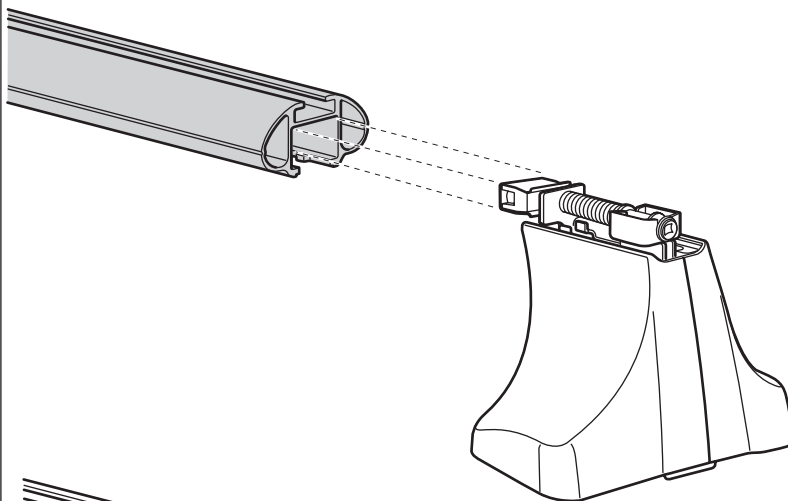
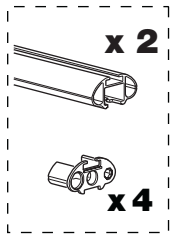
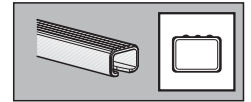
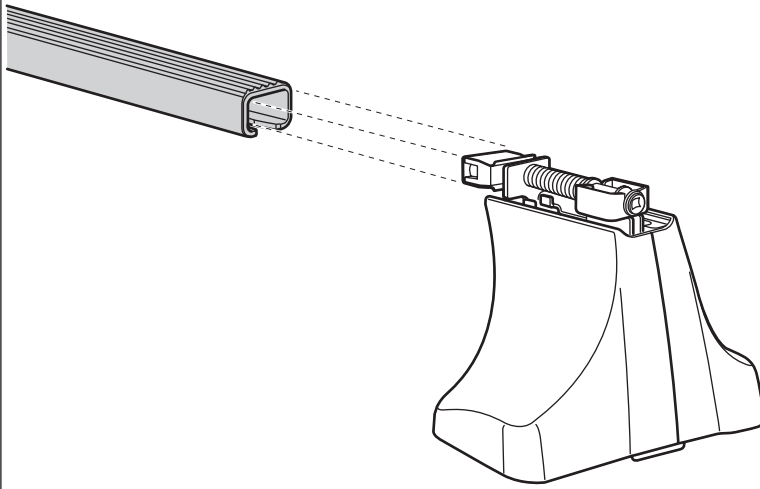
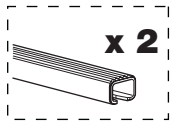
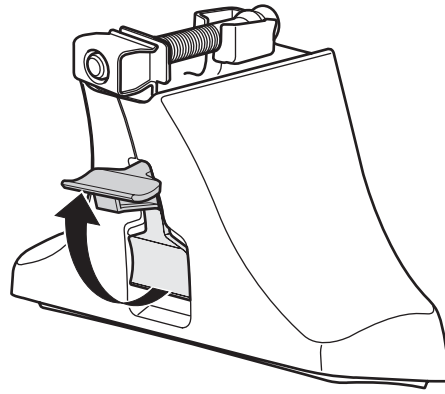
842•A/501-1167-04

THULE
SWEDEN

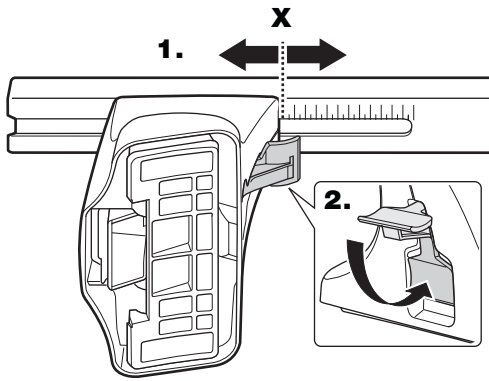
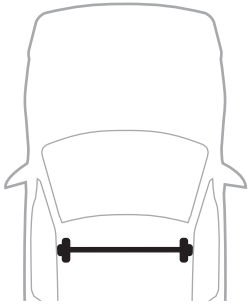
S Säkerhetsbroschyrer
GB Security regulations
D Sicherheits-Vorschriften
F Instructions importantes
NL Veiligheidsvoorschriften
FIN Turvatusohjeet
E Reglas de seguridad
I Norme di sicurezza
CZ Npředpis na montáž
PL Wykazy bezpieczeństwa
PT Normas de segurança
GR Χρονόμενα Ασφάλειας
TR Güvenlik Kılavuzları
HU Biztonsági utasítások
RU Инструкция по безопасности
HR Pravila sigurnosti
EST Ohutusjuhised
LIT Saugumo taisyklės
LAT Drošības noteikumi
SLK Varnostni predpisi
KOR 안전 주의서
THAI ระวังอันตราย
CHN 安全警告



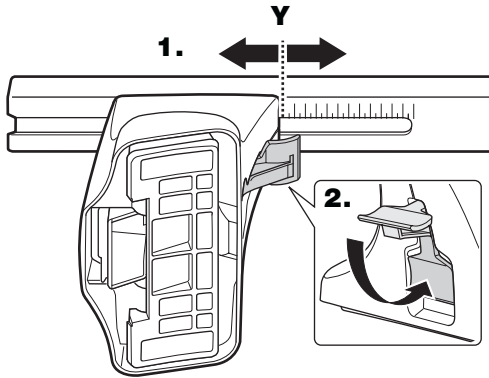
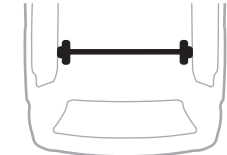
2



3

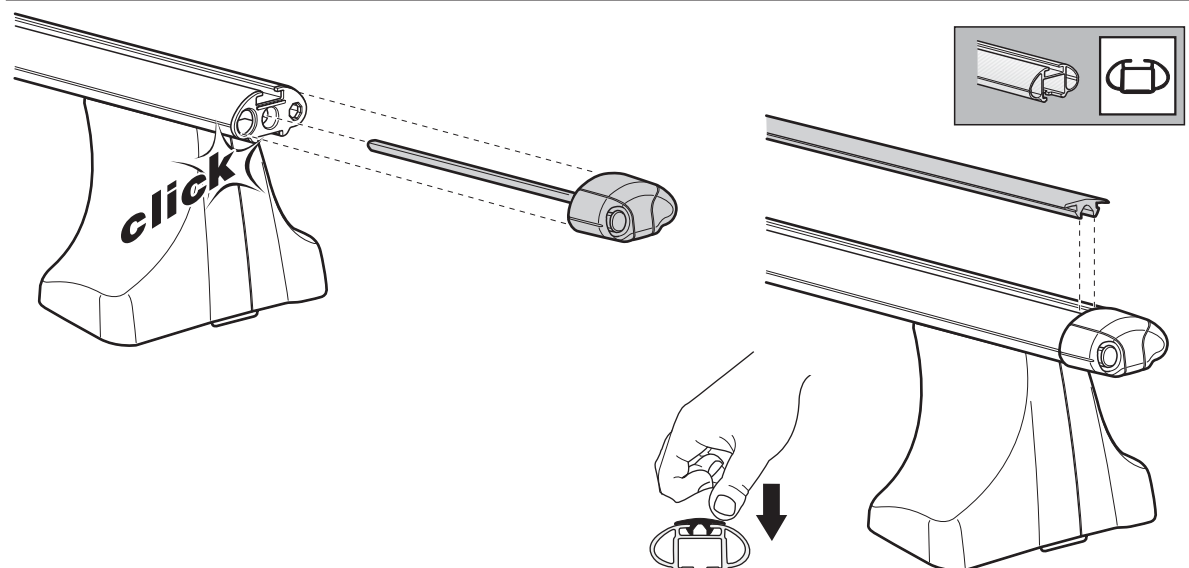
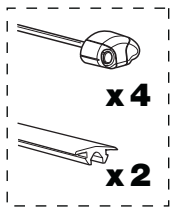
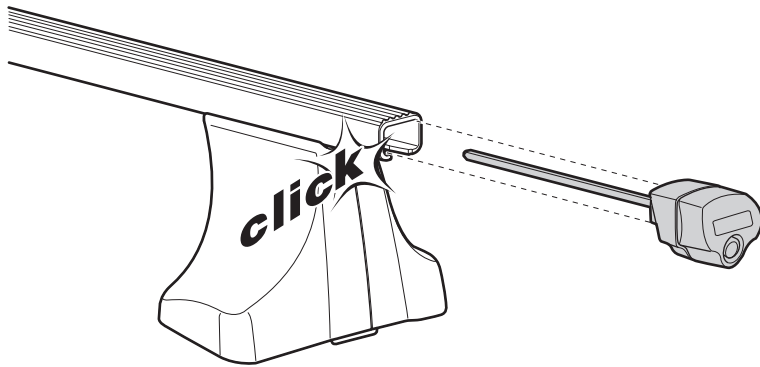
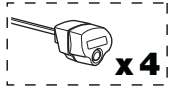


	X
OPEL Agila, 5-dr MPV, 00-07	35,5
SUZUKI Wagon R+, 5-dr MPV, 99-07	35,5
SUZUKI Wagon R, 5-dr MPV, 99-02	23
SUZUKI Wagon R, 3-dr MPV, 99-02	23

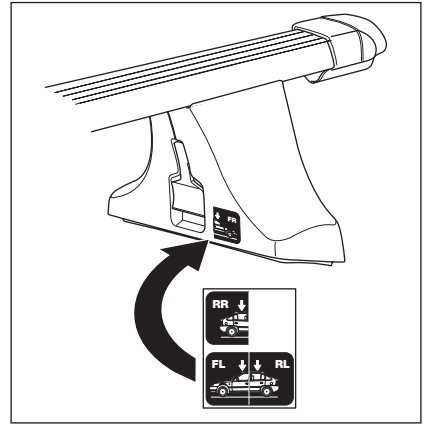
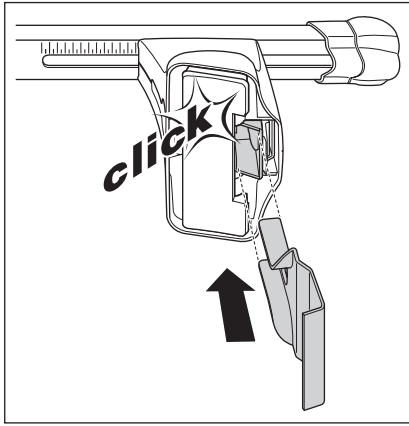
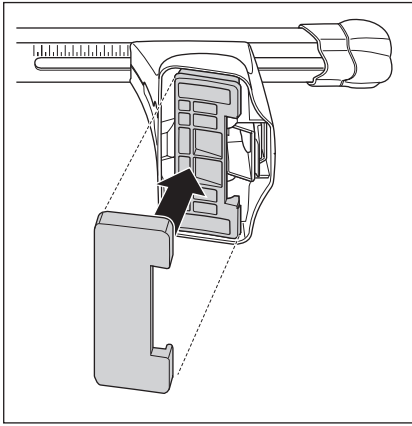


	Y
OPEL Agila, 5-dr MPV, 00-07	33,5
SUZUKI Wagon R+, 5-dr MPV, 99-07	33,5
SUZUKI Wagon R, 5-dr MPV, 99-02	20,5
SUZUKI Wagon R, 3-dr MPV, 99-02	20,5

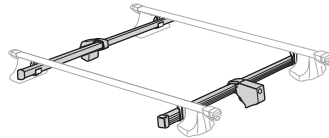
4



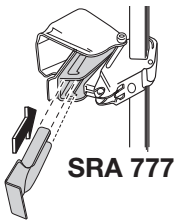
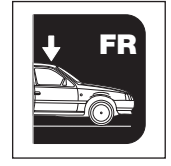
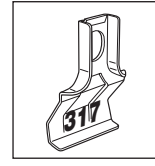
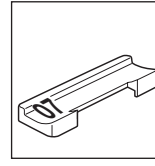
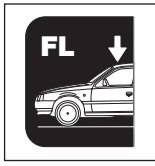
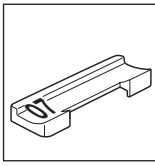
5



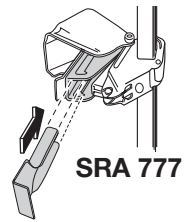
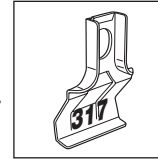
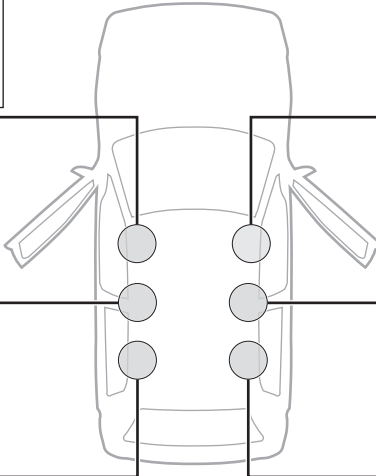
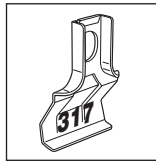
SUZUKI Wagon R, 3-dr MPV, 99-02



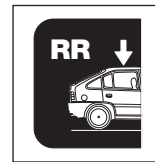
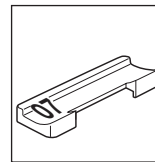
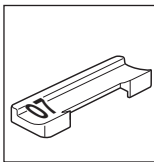
SRA 777



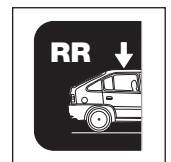
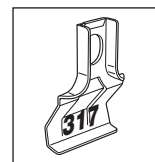
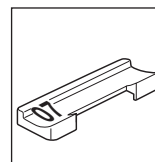
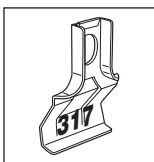
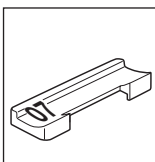
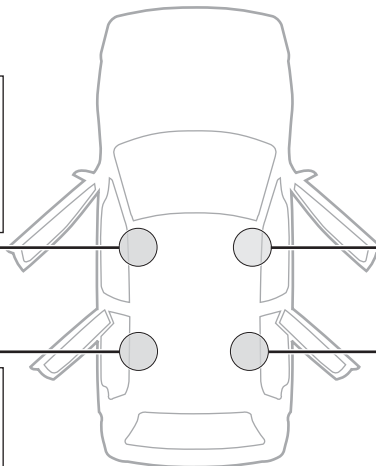
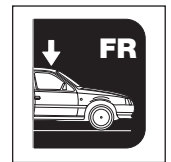
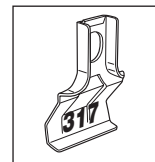
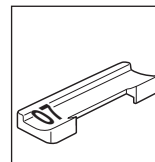
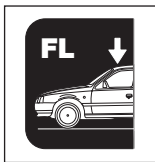
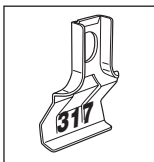
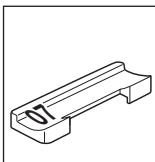
SRA 777



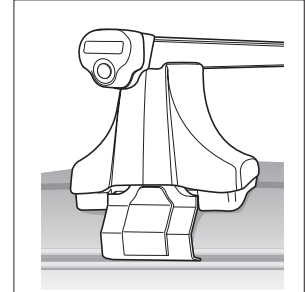
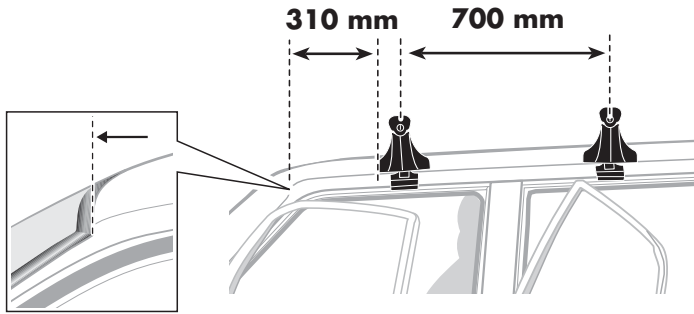
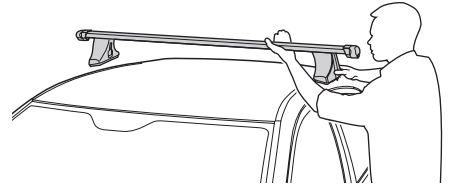
SRA 777



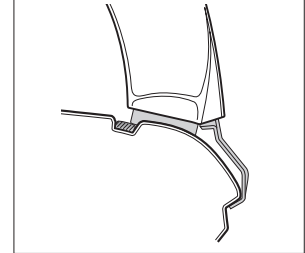
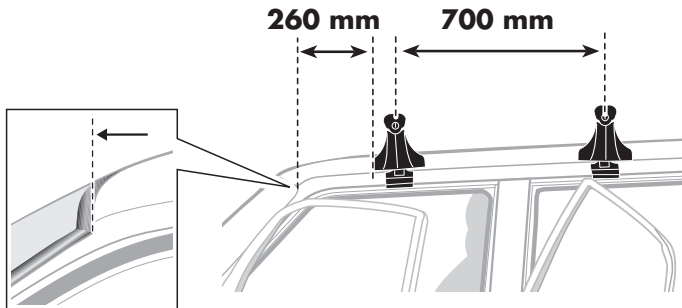
OPEL Agila, 5-dr MPV, 00-07
SUZUKI Wagon R+, 5-dr MPV, 99-07
SUZUKI Wagon R, 5-dr MPV, 99-02



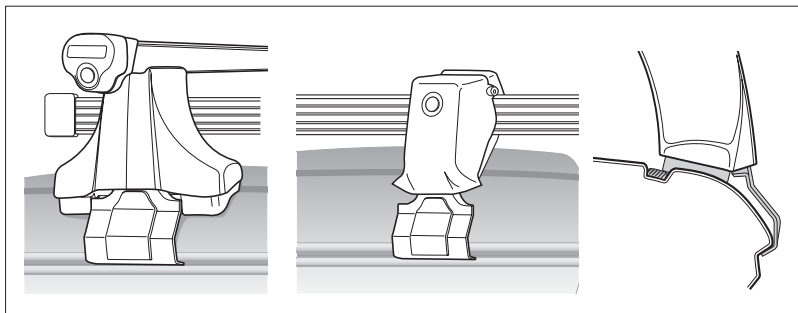
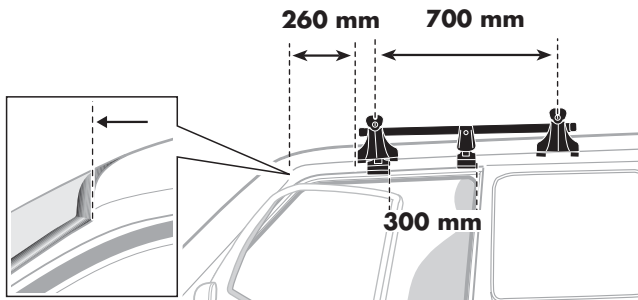
OPEL Agila, 5-dr MPV, 00-07
SUZUKI Wagon R+, 5-dr MPV, 99-07



SUZUKI Wagon R, 5-dr MPV, 99-02



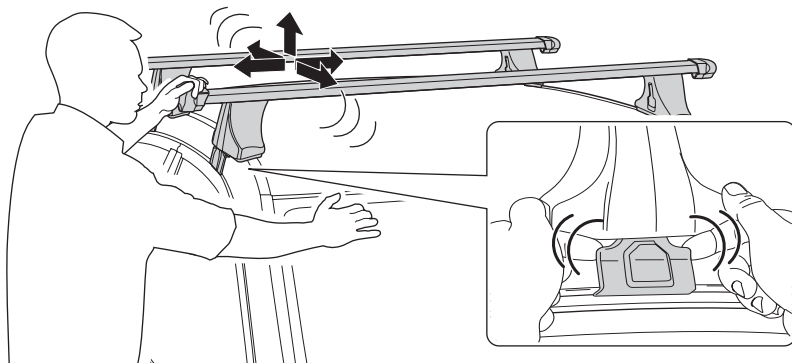
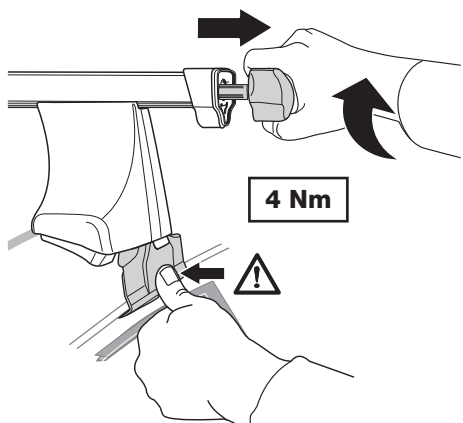
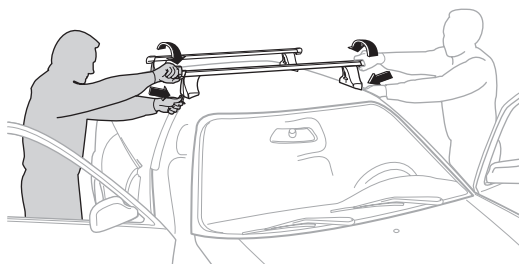
SUZUKI Wagon R, 3-dr MPV, 99-02



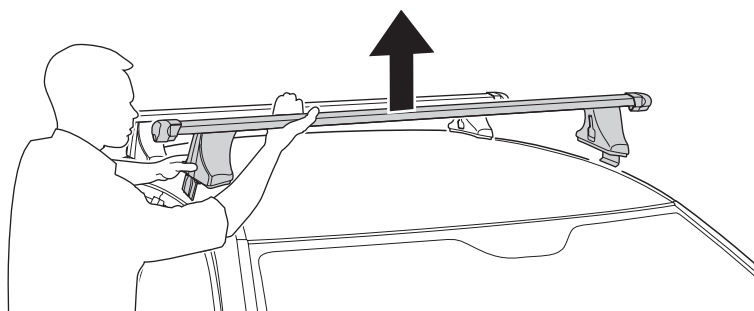
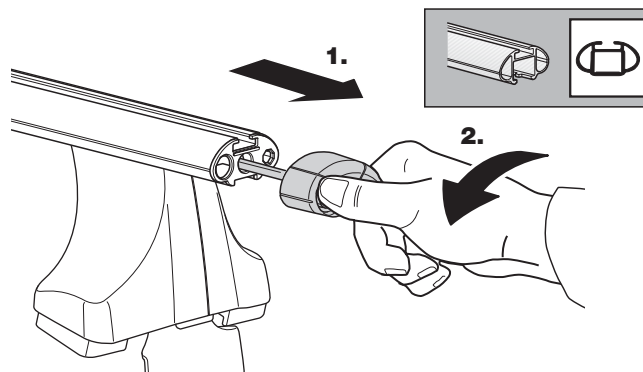
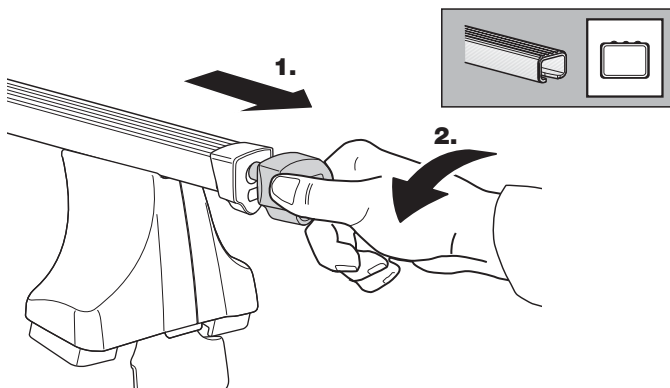
7

- GB** Tighten alternately
- D** Die Schrauben abwechselnd anziehen
- F** Serrer alternativement chaque côté
- NL** Afwisselend aan de linker- en de rechterkant aandraaien
- I** Serrare alternativamente
- E** Alternare il serraggio delle viti
- PT** Aperte alternadamente
- S** Dra åt växelvis
- FIN** Kierrä vuorotellen
- EST** Pinguldage vaheldumisi
- LAT** Pievelciēt pamišus
- LIT** Užsukinėkite pakaitomis

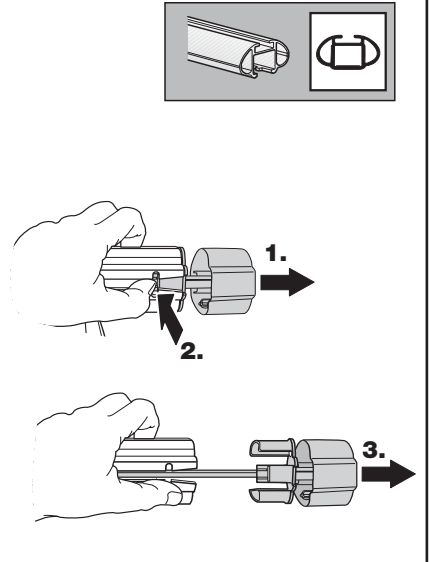
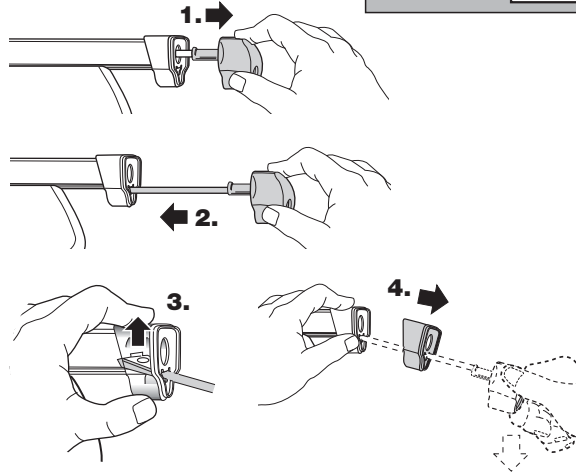
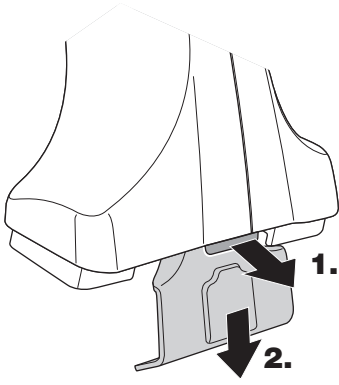
- PL** Śruby dokręcaj naprzemiennie
- RU** Затягивайте попеременно
- CZ** Pokręťta багаžnika dokręcaj dokręcaj naprzemiennie.
- SK** Doťahujte striedavo
- SLO** Privijajte izmenično.
- HR** Naizmjenično zategnite
- HU** Egymástól függetlenül szorítandó
- GR** Σφίγγετε εναλλάξ
- TR** Dönüşümlü sıkın
- 中文** 交替拧紧
- 한국어** 번갈아 가며 조이십시오.
- 日本語** 交互に締め付けてください。
- ไทย** ชั้ในแบบสลับ



- | | | | | |
|----------------------|------------------------|--------------------------|---------------------------|-----------------|
| GB Removal | E Desmontaje | LAT Noņemšana | SK Demontáž | TR Sökme |
| D Demontieren | PT Remoção | LIT Nuėmimas | SLO Odstranjevanje | 中文 拆除 |
| F Démontage | S Demonering | PL Wymontowywanie | HR Uklanjanje | 日本語 取り外し |
| NL Demontage | FIN Irrotus | RU Снятие | HU Leszerelés | 한국어 분리 |
| I Rimozione | EST Eemaldamine | CZ Odmontování | GR Αφαίρεση | ไทย การถอด |



Fit Tips!



THULE
ONE
KEY
SYSTEM

