

# THULE®

SWEDEN

- GB Fitting instructions
- D Montageanleitung
- F Instructions de montage
- NL Montage-instructies
- I Istruzioni per il montaggio
- E Instrucciones de montaje
- PT Instruções de Montagem
- S Monteringsanvisning
- FIN Asennusohje
- EST Paigaldusjuhend
- LAT Stiprināšanas instrukcija
- LIT Pritvirtinimo instrukcijos
- PL Instrukcja montażu
- RU Инструкции по установке
- CZ Návod na montáž
- SK Návod na montáž
- SLO Navodila za pritrjevanje
- HR Uputa za sastavljanje
- HU A felszerelés módja
- GR Οδηγίες συναρμολόγησης
- TR Montaj talimatları
- 中文 安装说明
- 日本語 取扱(取付)説明書
- 한국어 장착 지침
- ไทย คำแนะนำการติดตั้ง

7 Kg + xx kg =

**Max. 50 kg**  
NISSAN AD  
TOYOTA RAV 4  
**Max. 60 kg**  
TOYOTA Regius  
**Max. 75 kg**

! 80 130 40 0 km/h

!

**THULE ONE KEY SYSTEM**

- 544
- 596
- 588

NISSAN AD, 5-dr Van, 00-  
TOYOTA RAV 4, 3-dr SUV, 00-03, 04-  
TOYOTA RAV 4, 5-dr SUV, 00-03, 04-  
TOYOTA Regius, 5-dr Van, 00-

## RAPID SYSTEM

### Kit 1164



# Follow me...

# THULE®

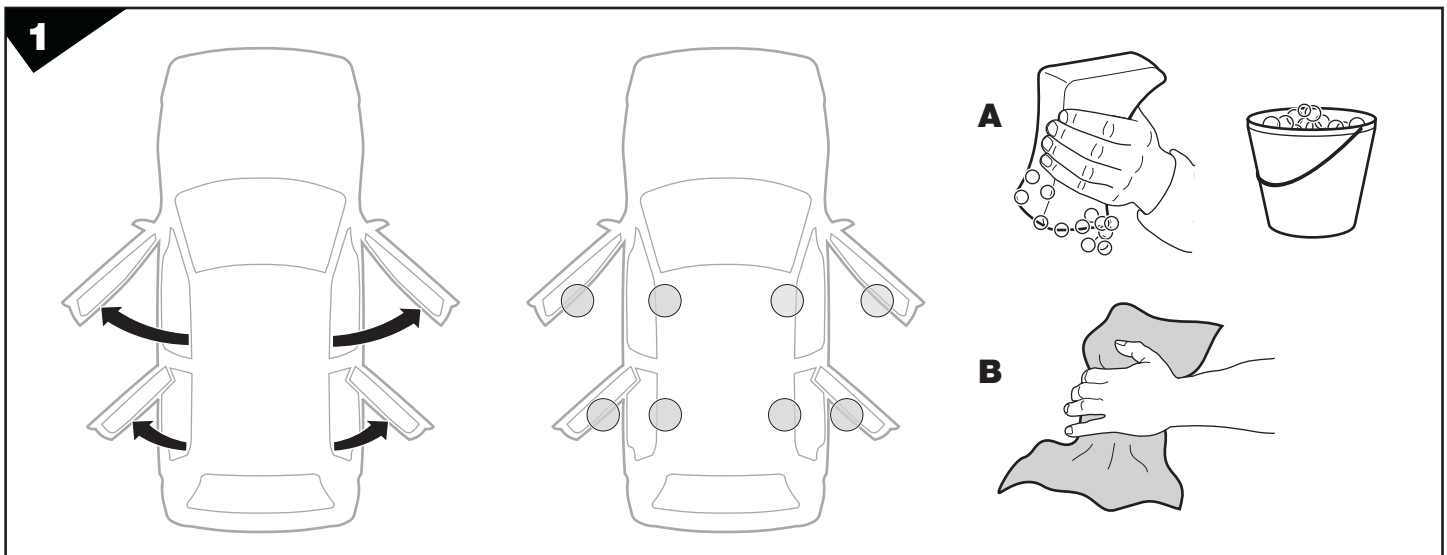
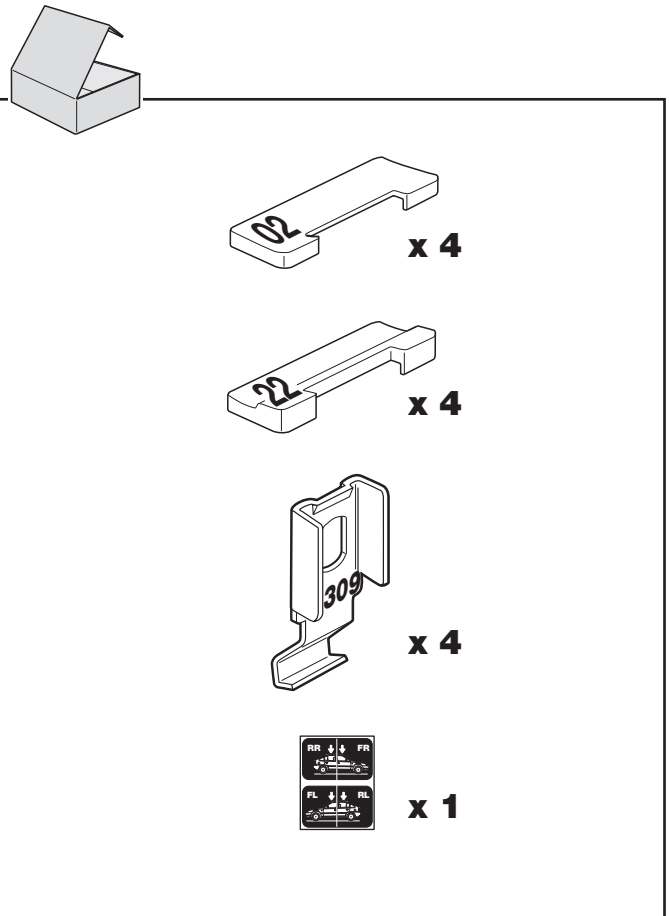
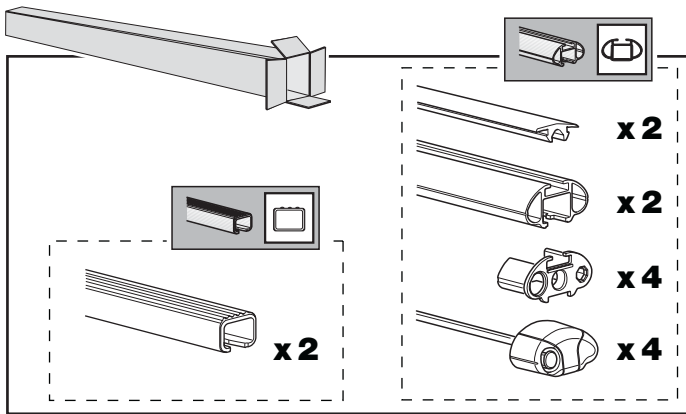
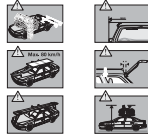
SWEDEN

Box 69, 330 33 Hillerstorp, SWEDEN  
www.thule.com

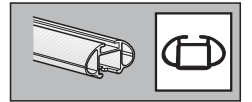
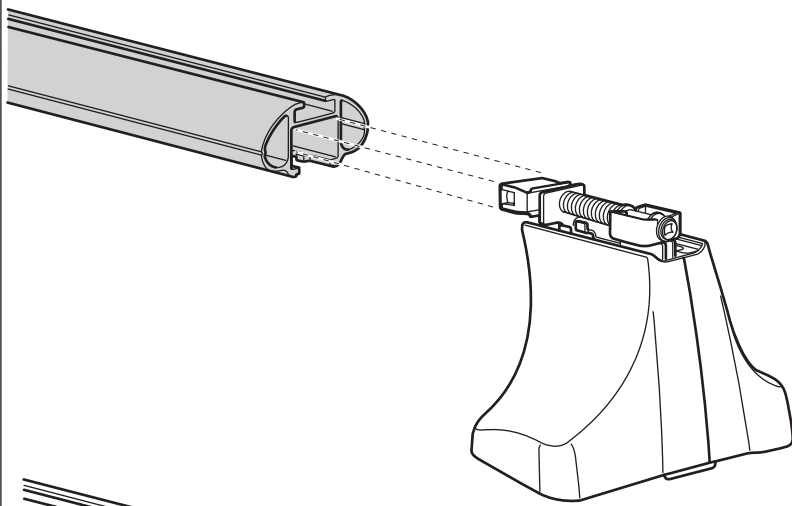
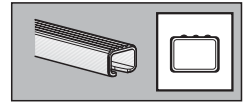
809•4DF/8/501-1164-04

**THULE**

**GB** Security regulations  
**D** Sicherheits-Vorschriften  
**F** Instructions importantes  
**NL** Veiligheidsvoorschriften  
**I** Norme di sicurezza  
**E** Reglas de seguridad  
**PT** Normas de segurança  
**S** Säkerhetsföreskrifter  
**FIN** Turvallisuusohjeet  
**EST** Ohutusjuhised  
**LAT** Drošības noteikumi  
**LIT** Saugos taisyklės  
**PL** Wykazanie bezpieczeństwa  
**RU** Инструкции по безопасности  
**CZ** Pokyny na montáž  
**SK** Bezpečnostné predpisy  
**SLO** Varnostni predpisi  
**HR** Pravila sigurnosti  
**HU** Biztonsági előírások  
**GR** Κανονισμοί Ασφαλείας  
**TR** Güvenlik kuralları  
**中文** 安全提示  
**ไทย** ข้อควรระวังในการติดตั้ง



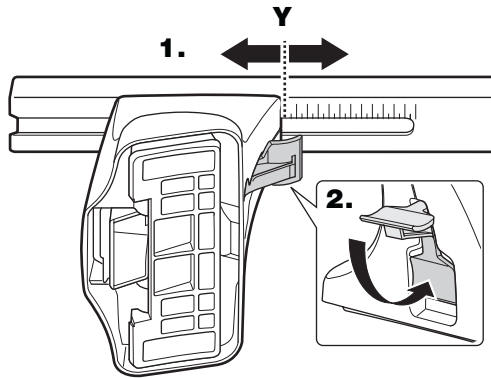
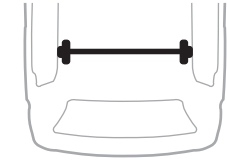
2



**3**

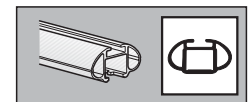
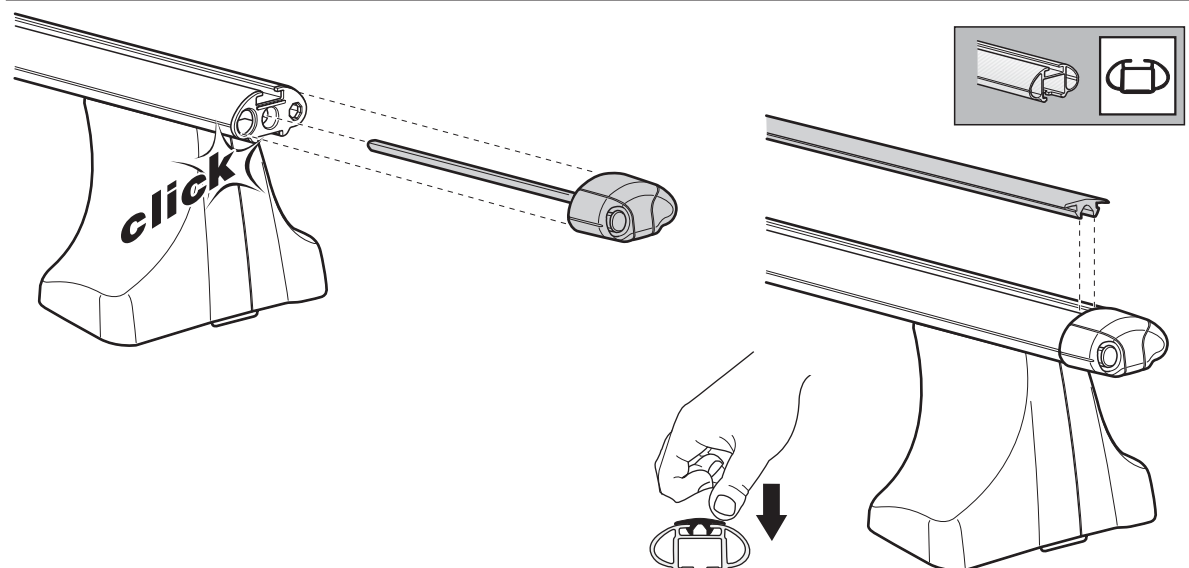
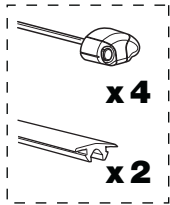
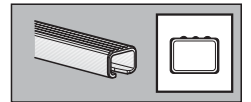


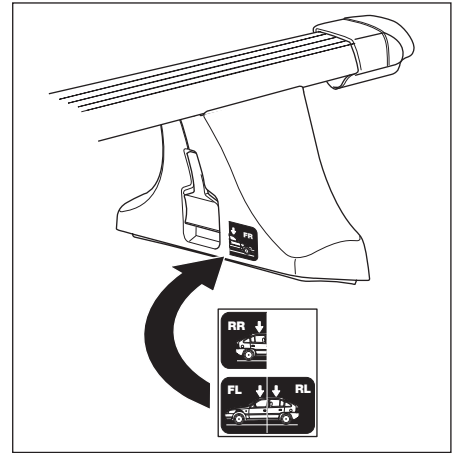
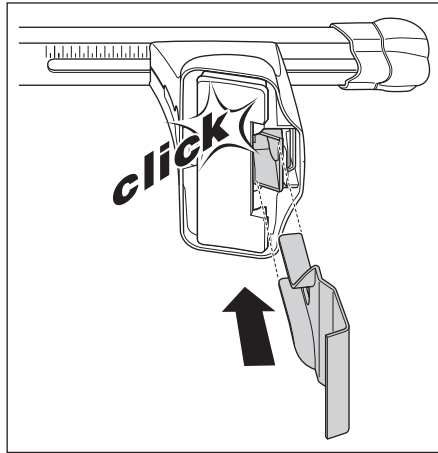
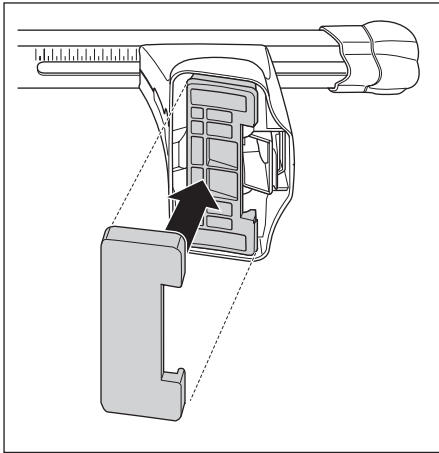
	<b>X</b>
NISSAN AD, 5-dr Van, 00-	14
TOYOTA RAV 4, 3-dr SUV, 00-03, 04-	22
TOYOTA RAV 4, 5-dr SUV, 00-03, 04-	22
TOYOTA Regius, 5-dr Van, 00-	32



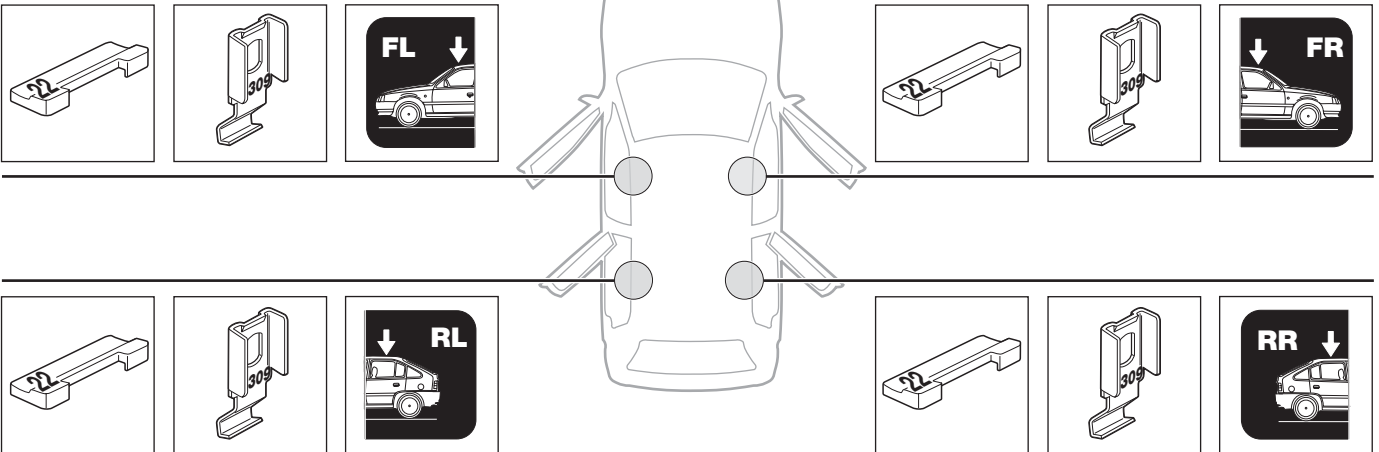
	<b>Y</b>
NISSAN AD, 5-dr Van, 00-	11,5
TOYOTA RAV 4, 3-dr SUV, 00-03, 04-	18
TOYOTA RAV 4, 5-dr SUV, 00-03, 04-	18
TOYOTA Regius, 5-dr Van, 00-	32

**4**

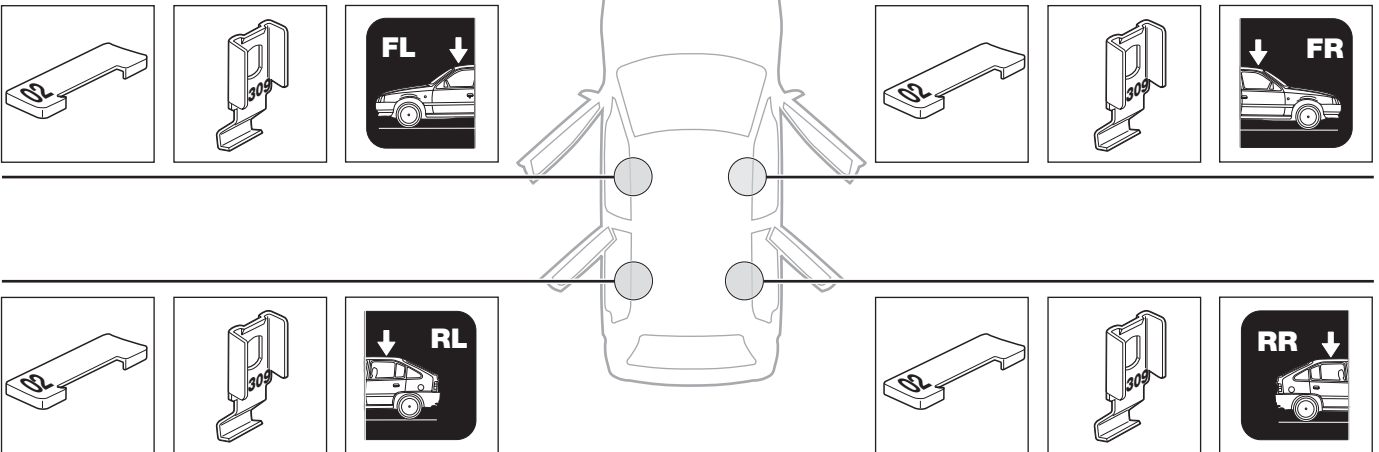


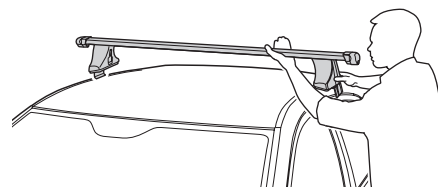


**TOYOTA RAV 4**, 3-dr SUV, 00-03, 04-  
**TOYOTA RAV 4**, 5-dr SUV, 00-03, 04-  
**TOYOTA Regius**, 5-dr Van, 00-



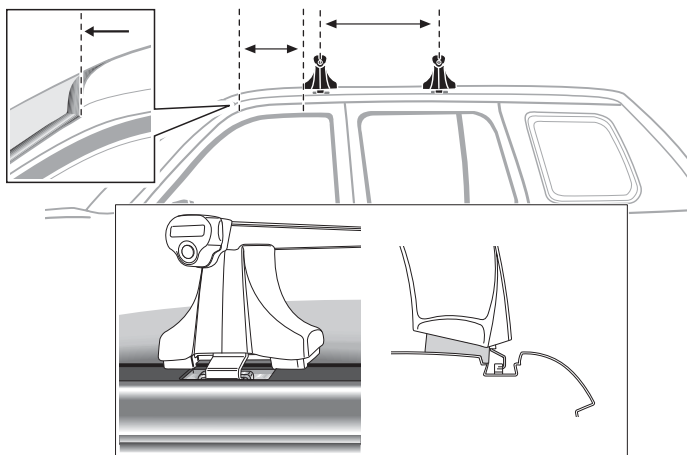
**NISSAN AD**, 5-dr Van, 00-



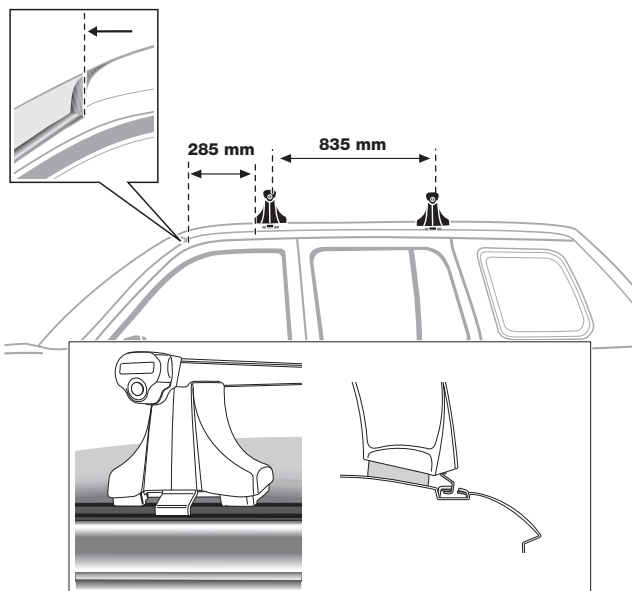


**TOYOTA RAV 4**, 3-dr SUV, 00-03, 04-  
**TOYOTA RAV 4**, 5-dr SUV, 00-03, 04-  
**TOYOTA Regius**, 5-dr Van, 00-

<b>TOYOTA RAV 4</b> , 3-dr SUV	-	667 mm
<b>TOYOTA RAV 4</b> , 5-dr SUV	-	667 mm
<b>TOYOTA Regius</b> , 5-dr Van	350 mm	600, 615, 750 mm

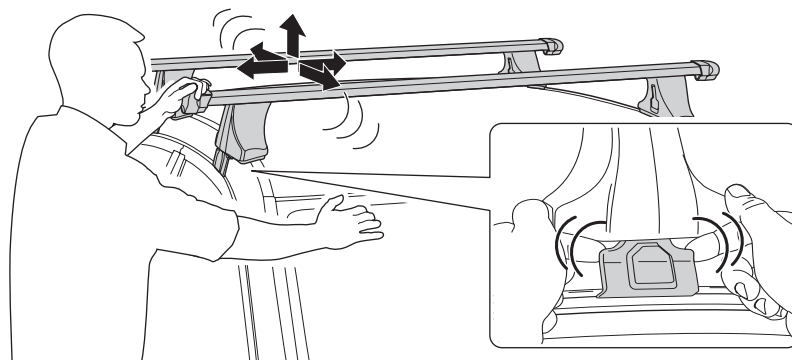
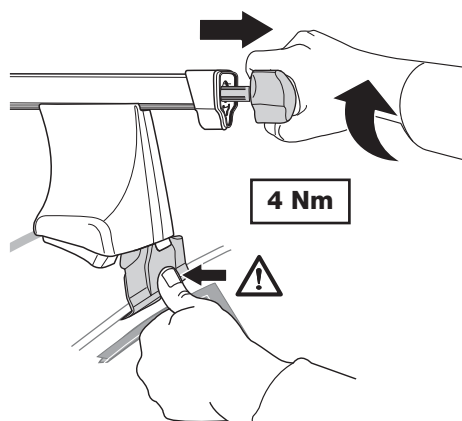
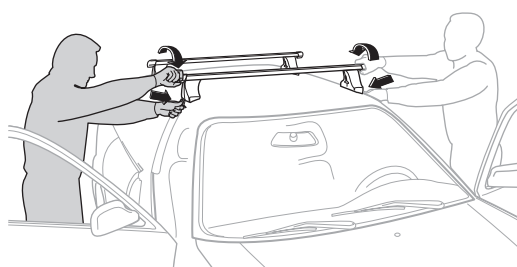


**NISSAN AD**, 5-dr Van, 00-



- GB** Tighten alternately  
**D** Die Schrauben abwechselnd anziehen  
**F** Serrer alternativement chaque côté  
**NL** Afwisselend aan de linker- en de rechterkant aandraaien  
**I** Serrare alternativamente  
**E** Alternare il serraggio delle viti  
**PT** Aperte alternadamente  
**S** Dra åt växelvis  
**FIN** Kierrä vuorotellen  
**EST** Pinguldage vaheldumisi  
**LAT** Pievelciet pamišus  
**LIT** Užsukinėkite pakaitomis

- PL** Śruby dokręcaj naprzemiennie  
**RU** Затягивайте попеременно  
**CZ** Pokręťta багаžníka dokręcaj dokręcaj naprzemiennie.  
**SK** Doťahujte striedavo  
**SLO** Privijajte izmenično.  
**HR** Naizmjenično zategnite  
**HU** Egymástól függetlenül szorítandó  
**GR** Σφίγγετε εναλλάξ  
**TR** Dönüşümlü sıkın  
**中文** 交替拧紧  
**한국어** 번갈아 가며 조이십시오.  
**日本語** 交互に締め付けてください。  
**ไทย** ชั้ในแบบสลับ



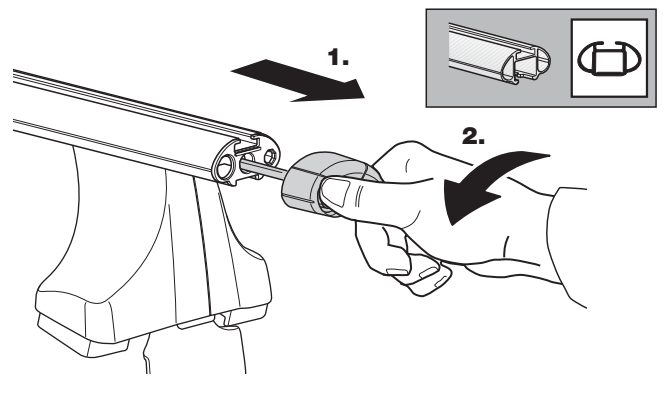
**GB** Removal  
**D** Demontieren  
**F** Démontage  
**NL** Demontage  
**I** Rimozione

**E** Desmontaje  
**PT** Remoção  
**S** Demonerung  
**FIN** Irrotus  
**EST** Eemaldamine

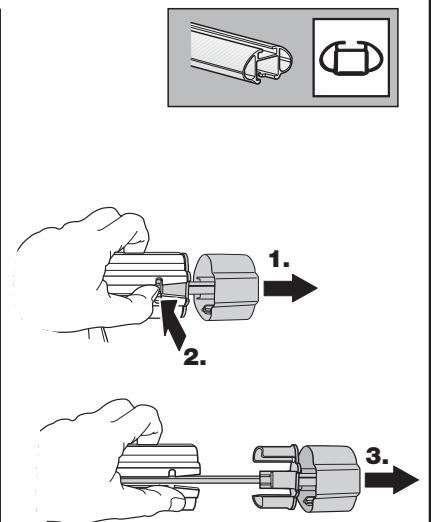
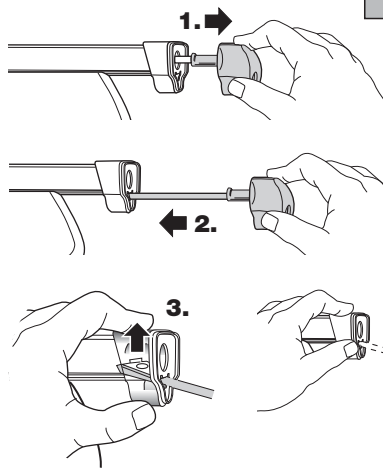
**LAT** Noņemšana  
**LIT** Nuėmimas  
**PL** Wymontowywanie  
**RU** СНЯТИЕ  
**CZ** Odmontování

**SK** Demontáž  
**SLO** Odstranjevanje  
**HR** Uklanjanje  
**HU** Leszerelés  
**GR** Αφαίρεση

**TR** Sökme  
 中文 拆除  
 日本語 取り外し  
 한국어 분리  
 ไทย การถอด



**Fit Tips!**



**THULE**  
**ONE**  
**KEY**  
**SYSTEM**

