

THULE[®]
SWEDEN

- GB** Fitting instructions
D Montageanleitung
F Instructions de montage
NL Montage-instructies
I Istruzioni per il montaggio
E Instrucciones de montaje
PT Instruções de Montagem
S Monteringsanvisning
FIN Asennusohje
EST Paigaldusjuhend
LAT Stiprināšanas instrukcija
LIT Pritvirtinimo instrukcijos
PL Instrukcja montażu
RU Инструкции по установке
CZ Návod na montáž
SK Návod na montáž
SLO Navodila za pritrjevanje
HR Uputa za sastavljanje
HU A felszerelés módja
GR Οδηγίες συναρμολόγησης
TR Montaj talimatları
中文 安装说明
日本語 取扱(取付)説明書
한국어 장착 지침
ไทย คำแนะนำการติดตั้ง

TOYOTA Yaris, 3-dr Hatchback, 99-03, 04-05
TOYOTA Vitz, 3-dr Hatchback, 99-03, 04-05
TOYOTA Yaris, 5-dr Hatchback, 99-03, 04-05
TOYOTA Vitz, 5-dr Hatchback, 99-03, 04-05
PERODUA MyVi, 5-dr Hatchback, 06-

RAPID
SYSTEM

Kit 1141



Follow me...

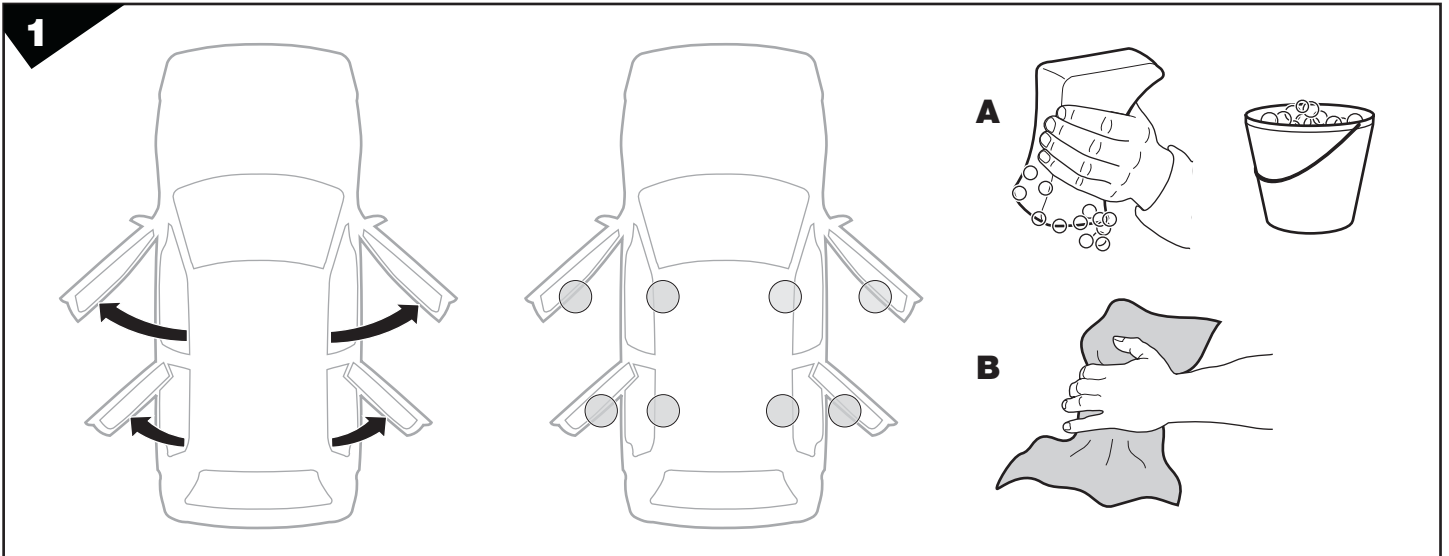
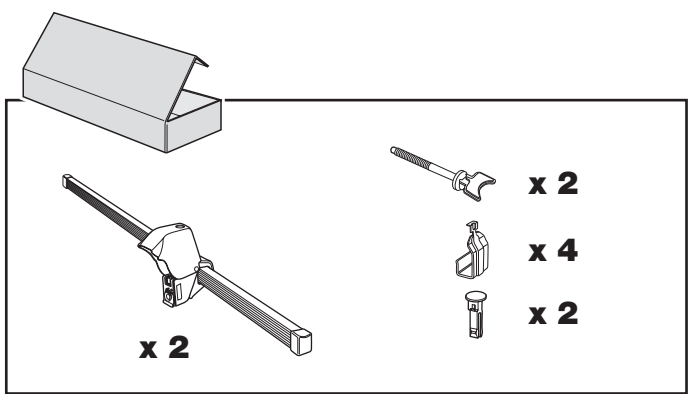
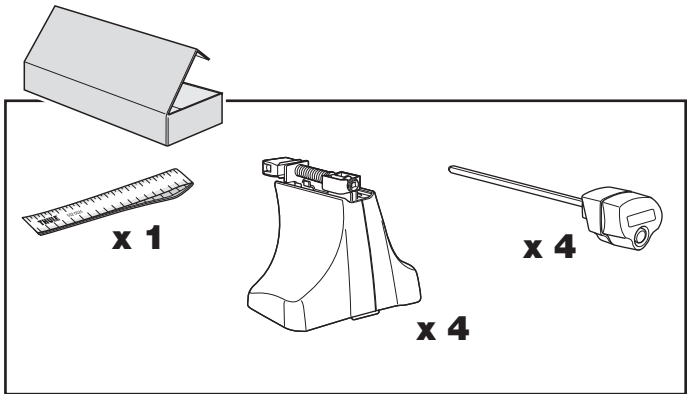
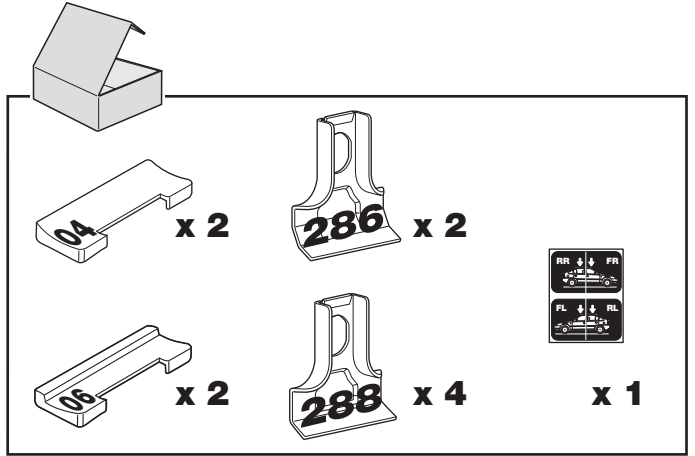
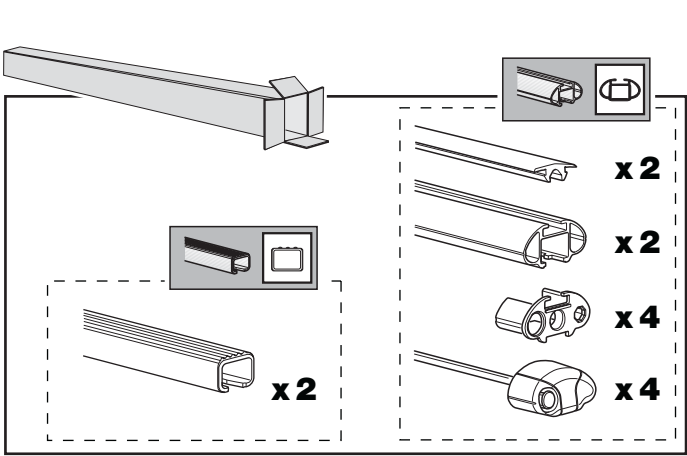
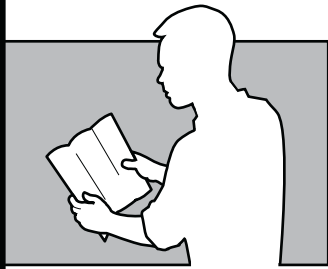
THULE[®]
SWEDEN

Box 69, 330 33 Hillerstorp, SWEDEN
www.thule.com

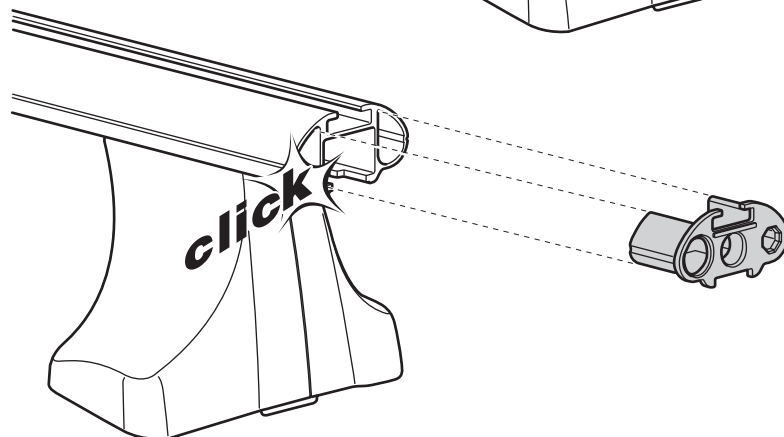
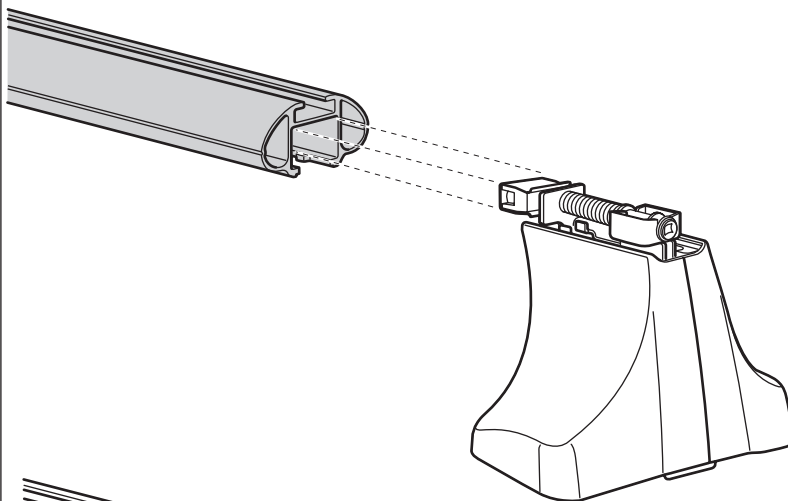
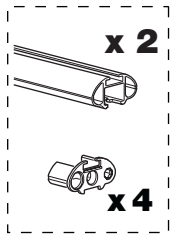
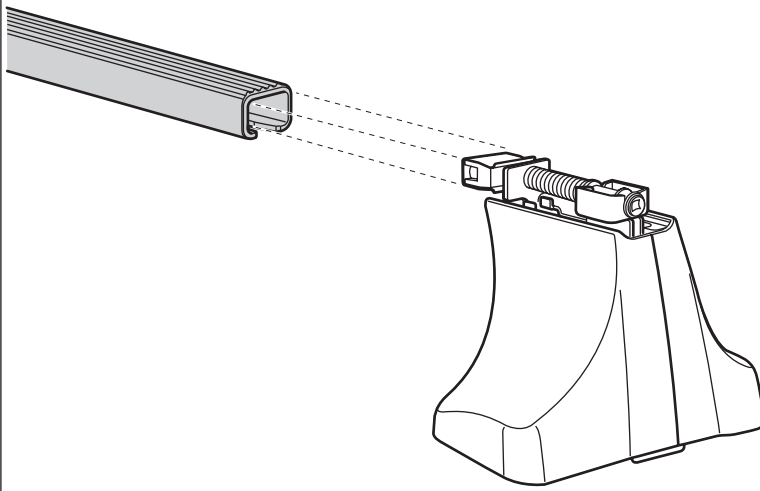
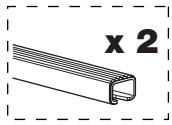
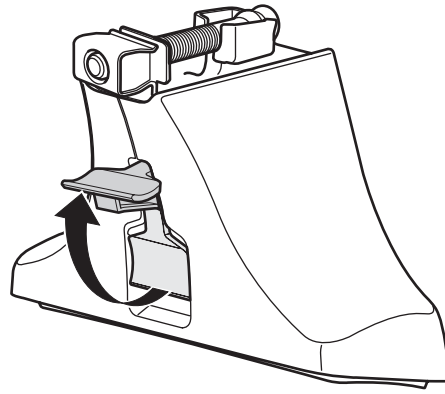
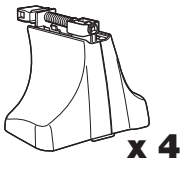
840•A/501-1141-07

THULE
SWEDEN

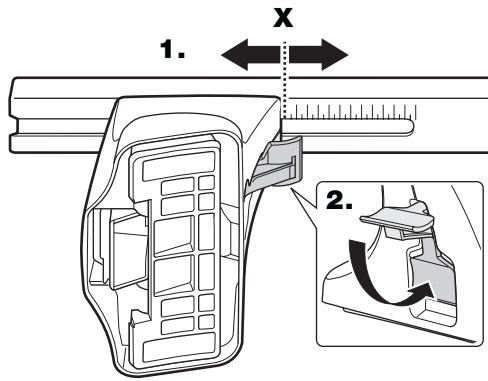
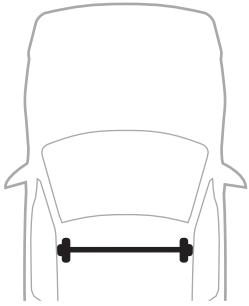
S Säkerhetsbroschyrer
GB Security regulations
D Sicherheits-Vorschriften
F Instructions importantes
NL Veiligheidsvoorschriften
FIN Turvatusohjeet
E Reglas de seguridad
I Norme di sicurezza
CZ Pokyny na montáž
PL Wykazy bezpieczeństwa
PT Normas de segurança
GR Χρονόμενα Ασφάλειας
TR Güvenlik Kılavuzları
HU Biztonsági utasítások
RU Инструкция по безопасности
HR Pravila sigurnosti
EST Ohutusjuhised
LIT Saugumo taisyklės
LAT Drošības noteikumi
SLK Varnostni predpisi
KOR 안전 수칙
THAI วิทยาลัยการช่างเทคนิค
CHN 安全注意事项 (C & E)



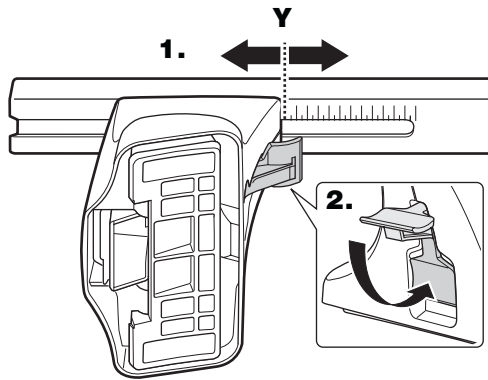
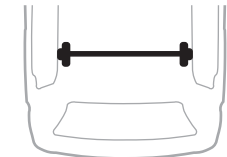
2



3

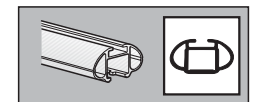
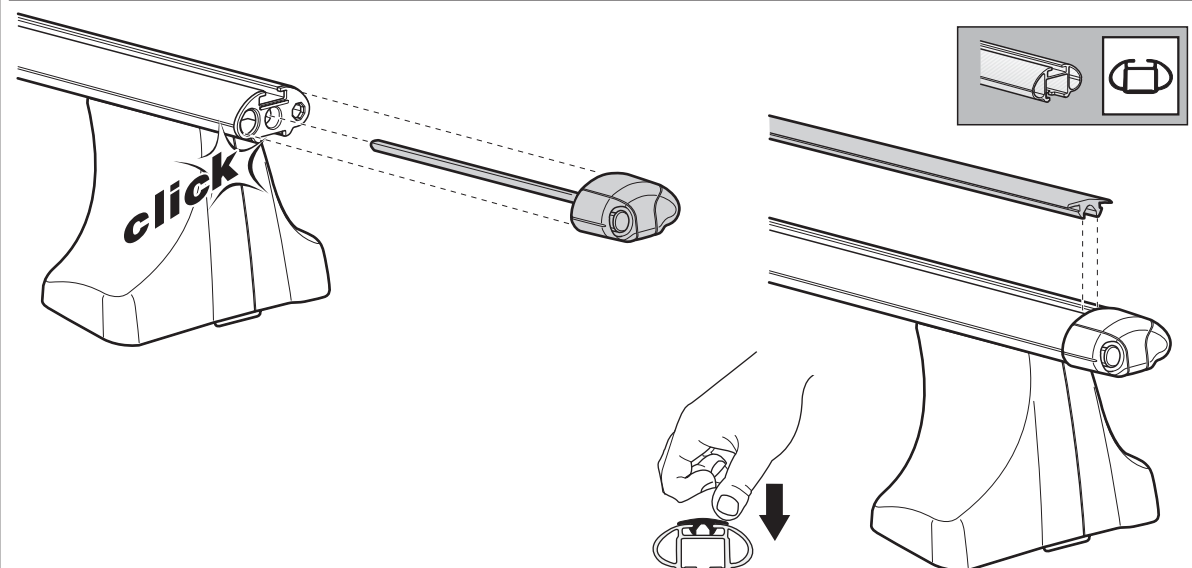
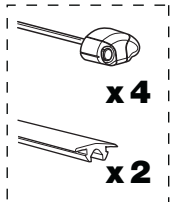
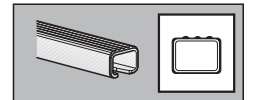
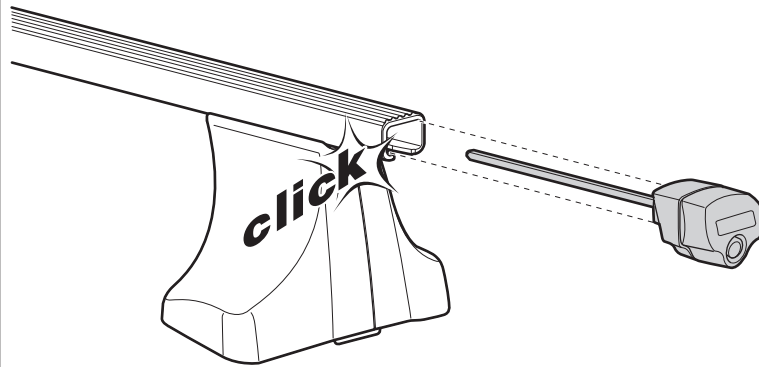
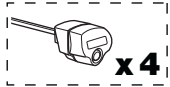


	X
TOYOTA Yaris, 3-dr Hatchback, 99-03, 04-05	29,5
TOYOTA Vitz, 3-dr Hatchback, 99-03, 04-05	29,5
TOYOTA Yaris, 5-dr Hatchback, 99-03, 04-05	28,5
TOYOTA Vitz, 5-dr Hatchback, 99-03, 04-05	28,5
PERODUA MyVi, 5-dr Hatchback, 06-	39

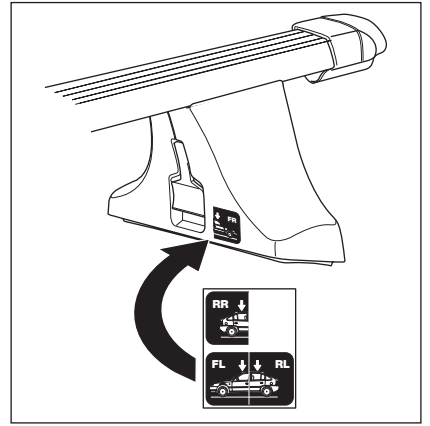
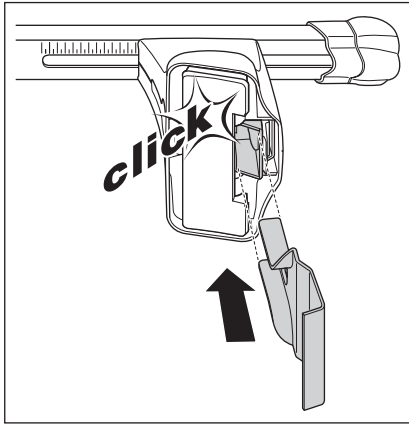
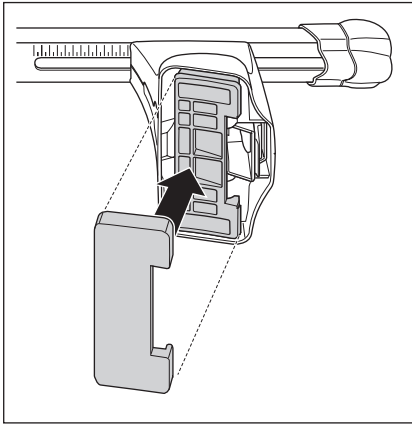


	Y
TOYOTA Yaris, 3-dr Hatchback, 99-03, 04-05	29,5
TOYOTA Vitz, 3-dr Hatchback, 99-03, 04-05	29,5
TOYOTA Yaris, 5-dr Hatchback, 99-03, 04-05	28,5
TOYOTA Vitz, 5-dr Hatchback, 99-03, 04-05	28,5
PERODUA MyVi, 5-dr Hatchback, 06-	37,5

4

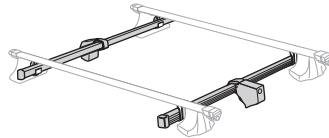


5

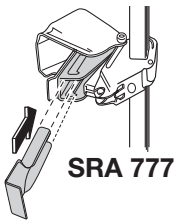
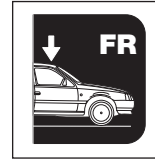
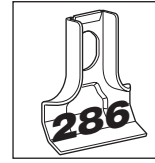
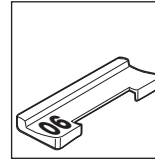
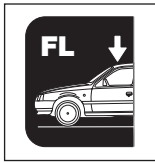
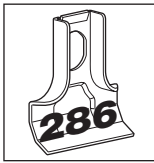
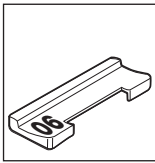


TOYOTA Yaris, 3-dr Hatchback, 99-03, 04-05

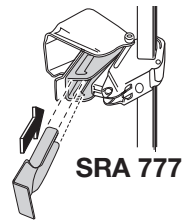
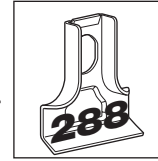
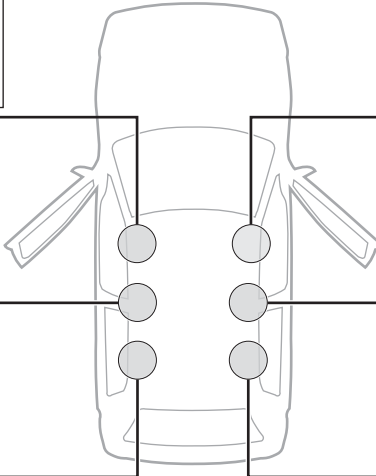
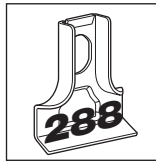
TOYOTA Vitz, 3-dr Hatchback, 99-03, 04-05



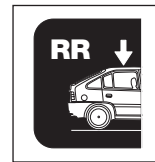
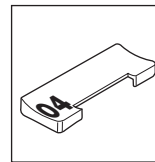
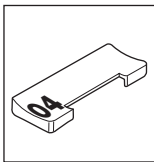
SRA 777



SRA 777



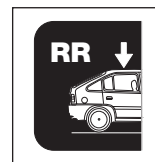
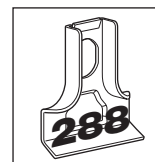
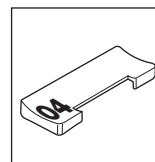
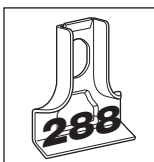
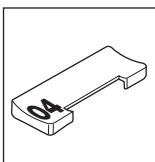
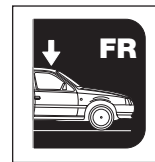
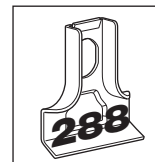
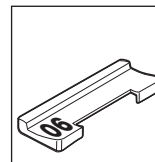
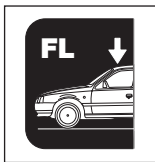
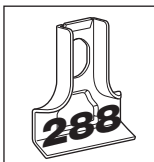
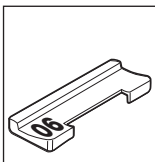
SRA 777



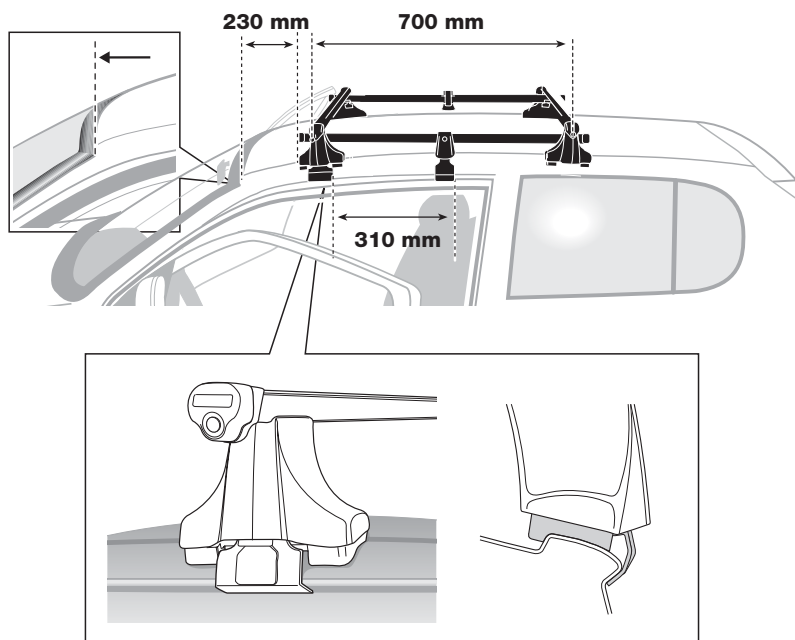
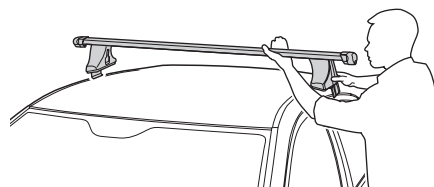
TOYOTA Yaris, 5-dr Hatchback, 99-03, 04-05

TOYOTA Vitz, 5-dr Hatchback, 99-03, 04-05

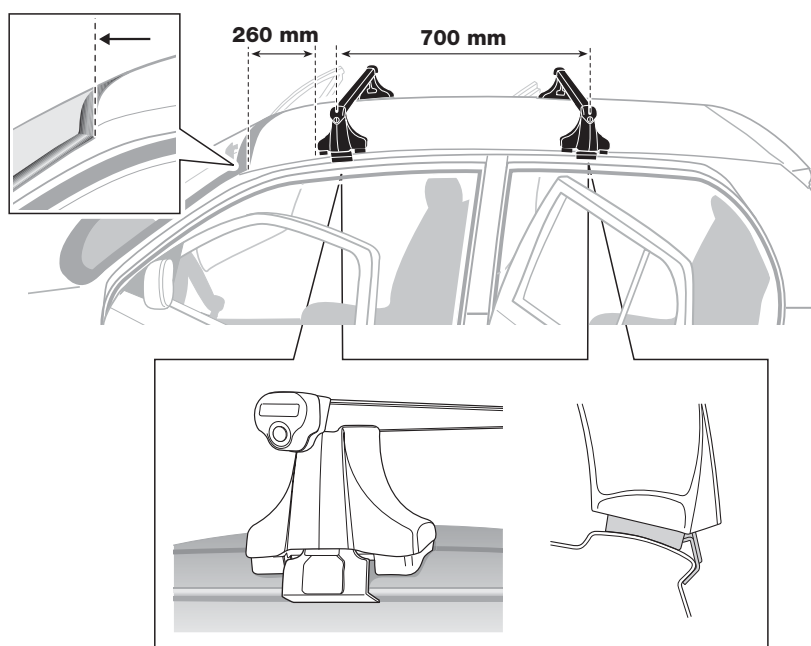
PERODUA MyVi, 5-dr Hatchback, 06-



TOYOTA Yaris, 3-dr Hatchback, 99-03, 04-05
TOYOTA Vitz, 3-dr Hatchback, 99-03, 04-05

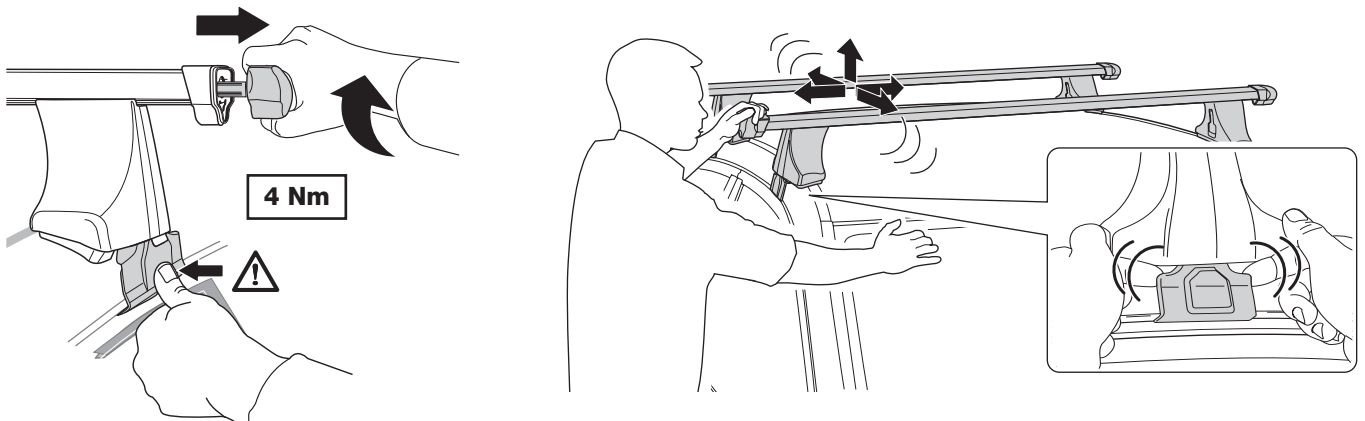
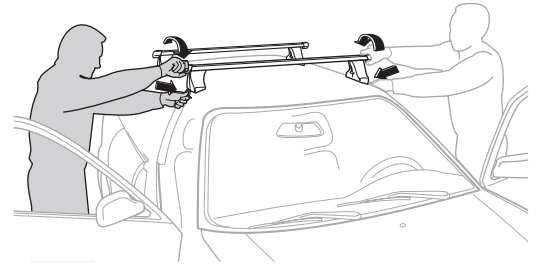


TOYOTA Yaris, 5-dr Hatchback, 99-03, 04-05
TOYOTA Vitz, 5-dr Hatchback, 99-03, 04-05
PERODUA MyVi, 5-dr Hatchback, 06-

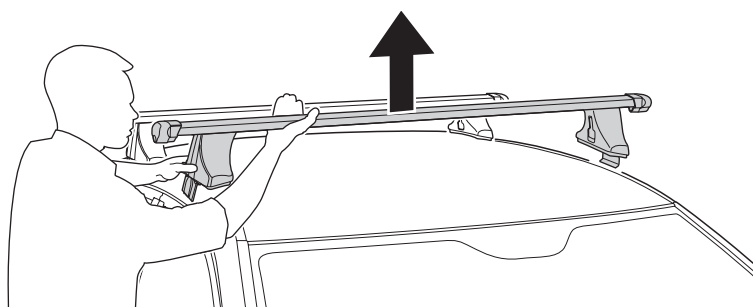
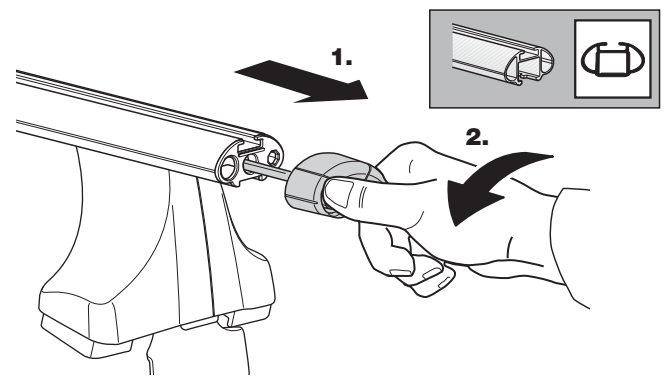
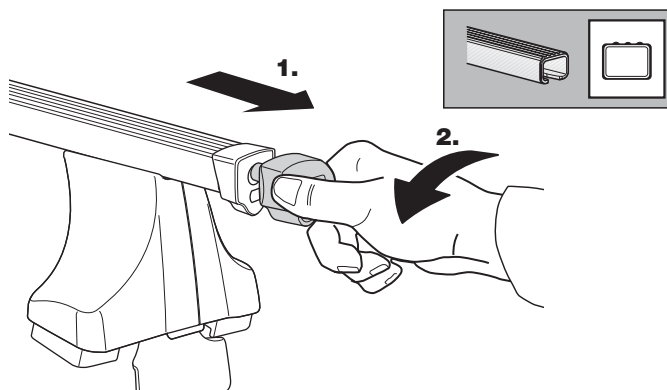


- GB** Tighten alternately
- D** Die Schrauben abwechselnd anziehen
- F** Serrer alternativement chaque côté
- NL** Afwisselend aan de linker- en de rechterkant aandraaien
- I** Serrare alternativamente
- E** Alternare il serraggio delle viti
- PT** Aperte alternadamente
- S** Dra åt växelvis
- FIN** Kierrä vuorotellen
- EST** Pinguldage vaheldumisi
- LAT** Pievelciēt pamišus
- LIT** Užsukinėkite pakaitomis

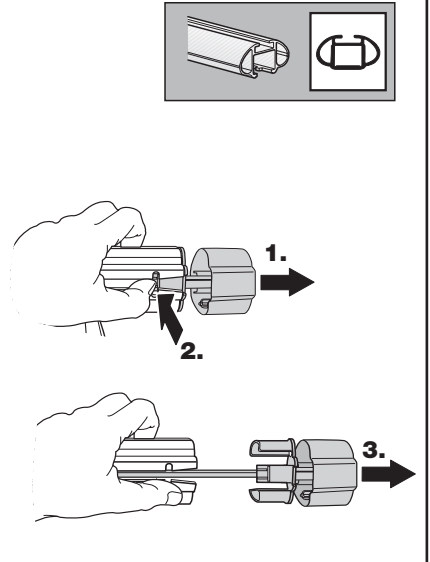
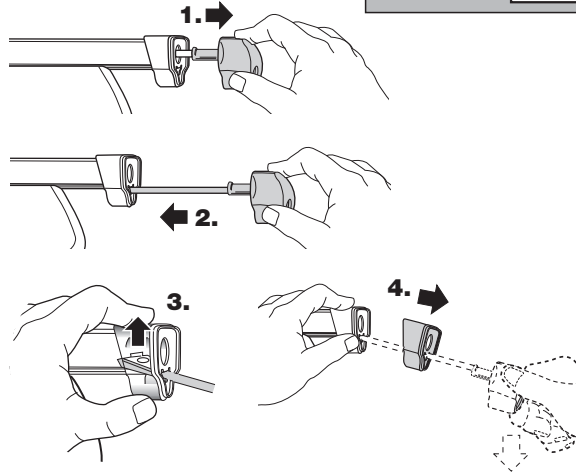
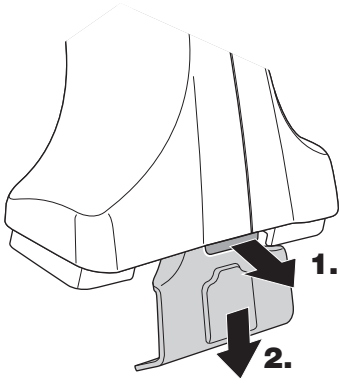
- PL** Śruby dokręcaj naprzemiennie
- RU** Затягивайте попеременно
- CZ** Pokrétla багаžníka dokręcaj dokręcaj naprzemiennie.
- SK** Doťahujte striedavo
- SLO** Privijajte izmenično.
- HR** Naizmjenično zategnite
- HU** Egymástól fűggetlenül szorítandó
- GR** Σφίγγετε εναλλάξ
- TR** Dönüşümlü sıkın
- 中文** 交替拧紧
- 한국어** 번갈아 가며 조이십시오.
- 日本語** 交互に締め付けてください。
- ไทย** ชันในแบบสลับ



- | | | | | |
|----------------------|------------------------|------------------------|---------------------------|-----------------|
| GB Removal | E Desmontaje | LAT Noņemšana | SK Demontáž | TR Sökme |
| D Demontieren | PT Remoção | LIT Nuėmimas | SLO Odstranjevanje | 中文 拆除 |
| F Démontage | S Demontering | PL Wymontowanie | HR Uklanjanje | 日本語 取り外し |
| NL Demontage | FIN Irrotus | RU Снятие | HU Leszerelés | 한국어 분리 |
| I Rimozione | EST Eemaldamine | CZ Odmontování | GR Αφαίρεση | ไทย การถอด |



Fit Tips!



THULE
ONE
KEY
SYSTEM

