

Se não houver instruções no seu idioma, entre em contato com os funcionários do estabelecimento para obter informações

Eğer talimatlar dilinizde basılı değilse, lütfen atölye personelinden bilgi isteyiniz.

Αν οι οδηγίες δεν εκτυπώνονται στη γλώσσα σας, παρακαλούμε ζητήστε πληροφορίες από το προσωπικό του καταστήματος.

ถ้าไม่มีคำแนะนำในภาษาของคุณ โปรดติดต่อพนักงานในร้านเพื่อขอข้อมูล

# THULE<sup>®</sup>

SWEDEN

- S** Monteringsanvisning
- GB** Fitting instructions
- D** Montageanleitung
- F** Instructions de montage
- NL** Montage-instructies
- FIN** Asennusohje
- E** Instrucciones de montaje
- I** Istruzioni per il montaggio
- CZ** Návod na montáž
- PL** Instrukcja montażu
- HU** Szerelési utasítások
- RU** Инструкции по установке
- EST** Paigalduseeskirjad
- SLO** Navodila za pritrjevanje
- 한국어 장착 지침
- 日本語 取扱(取付)説明書
- 中文 安装说明

- FORD Focus, 3-dr Hatchback, 98-03, 04*
- FORD Focus, 4-dr Sedan, 98-03, 04*
- FORD Focus, 5-dr Hatchback, 98-03, 04*
- FORD Focus, 5-dr Estate, 98-03, 04*

## RAPID SYSTEM

### Kit 1129



## Follow me...

# THULE<sup>®</sup>

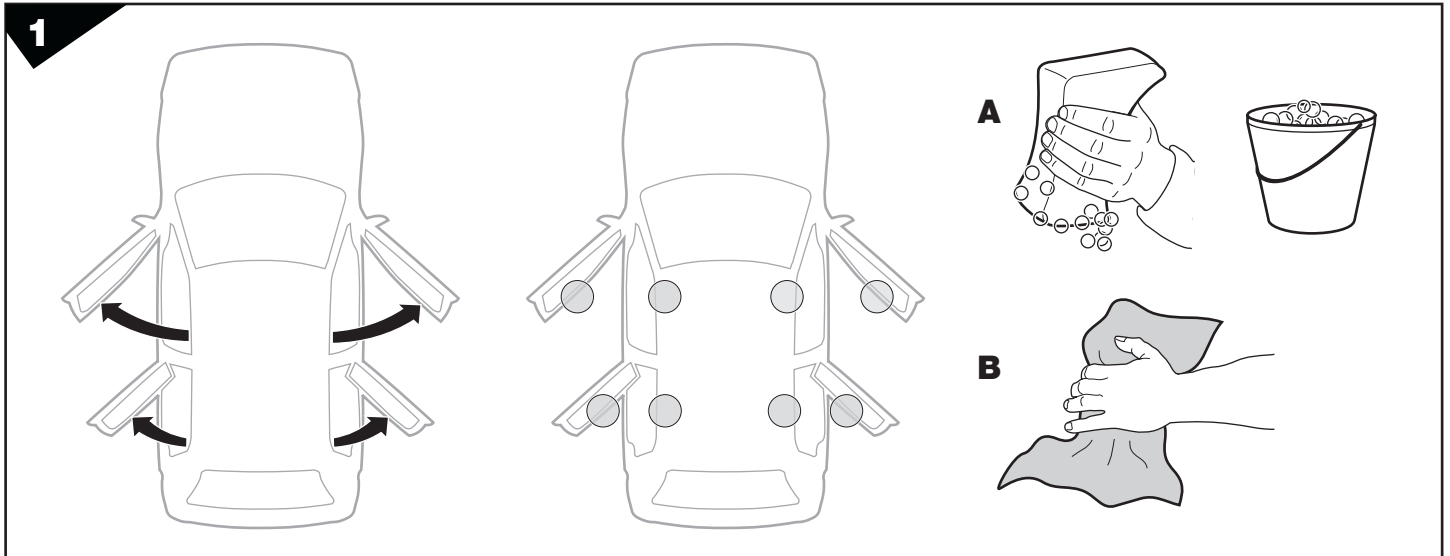
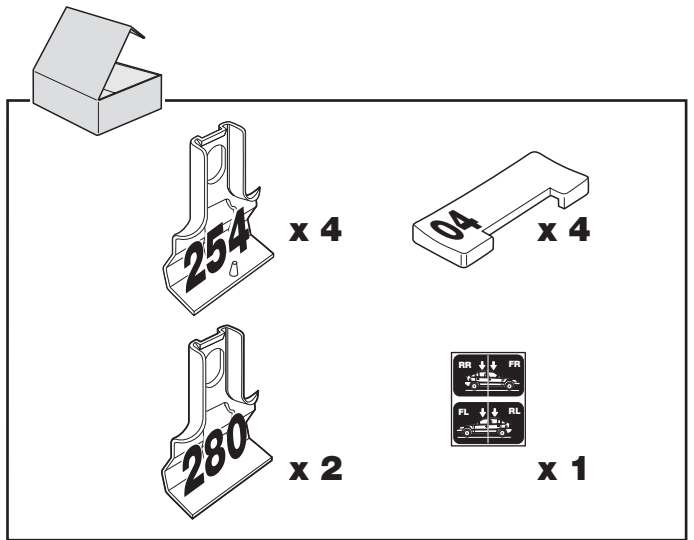
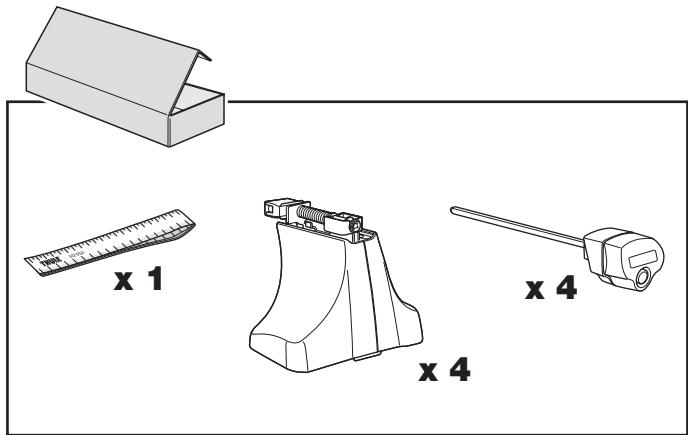
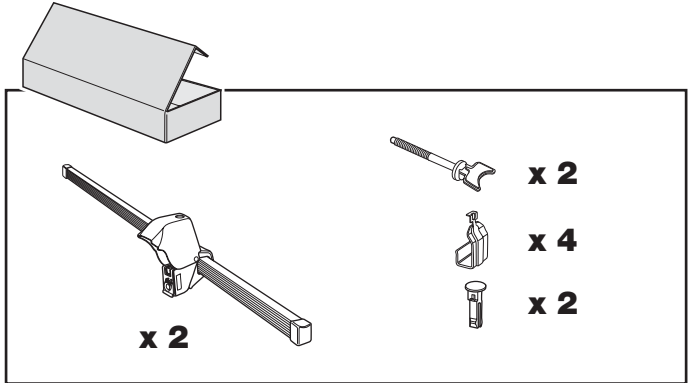
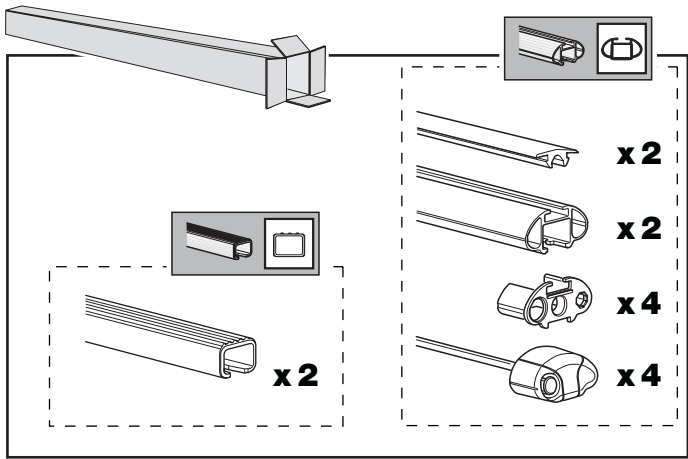
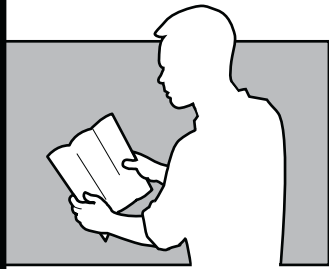
SWEDEN

Box 69, 330 33 Hillerstorp, SWEDEN  
www.thule.com

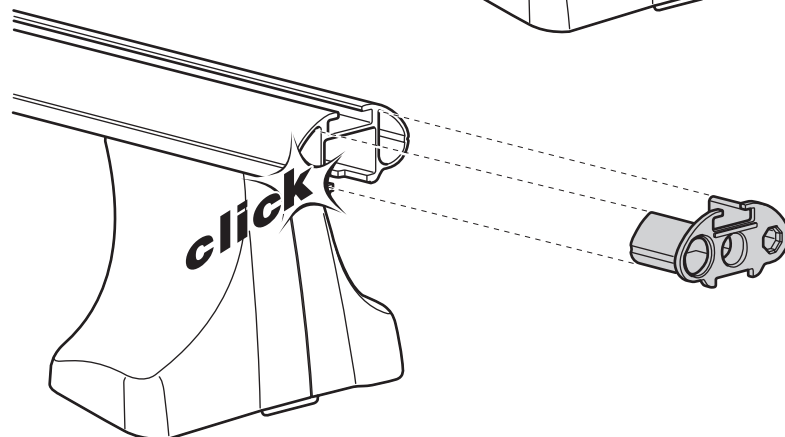
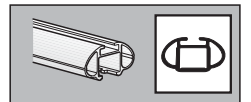
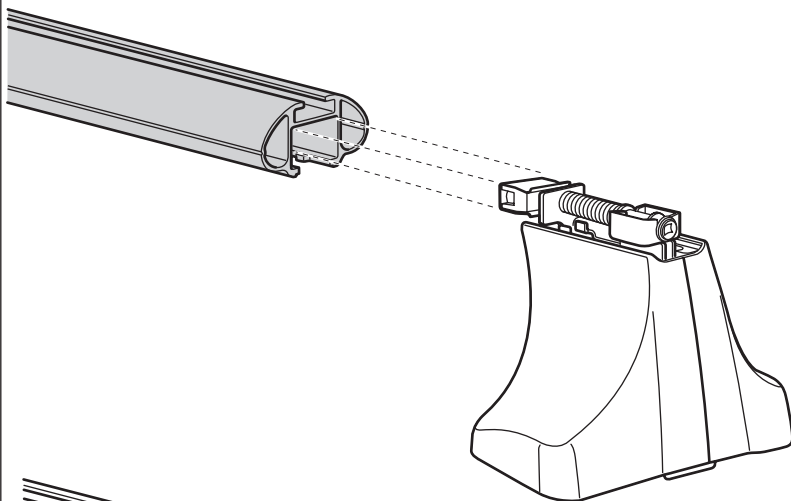
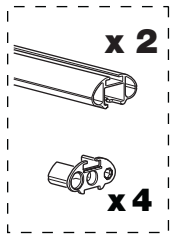
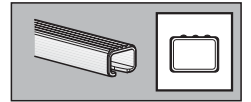
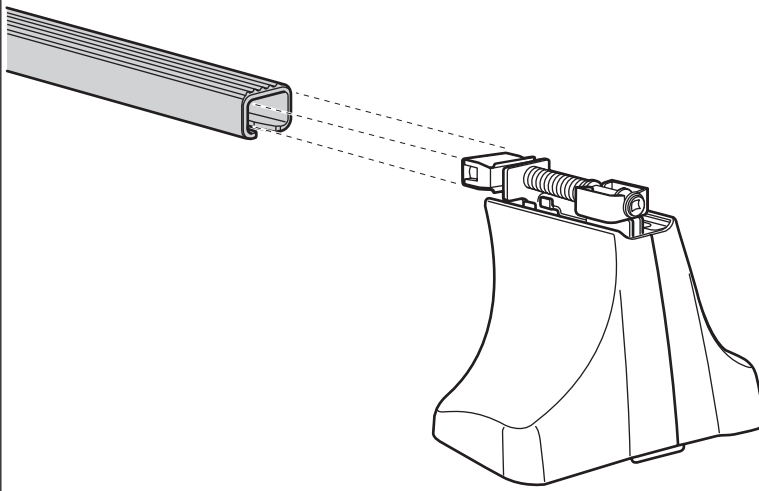
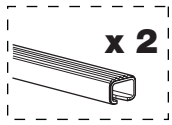
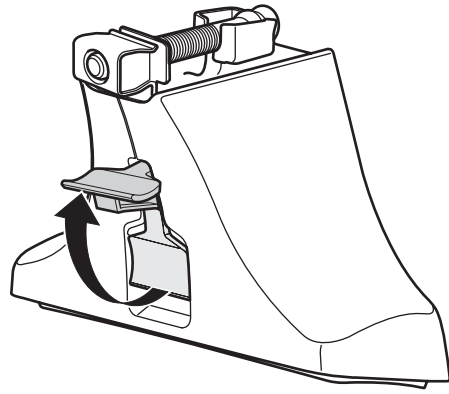
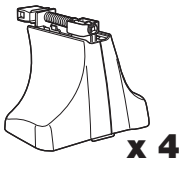
541•3DF/8F/501-1129-04

**THULE**  
CONCEPT

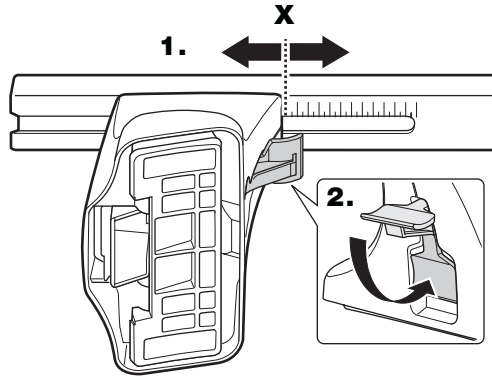
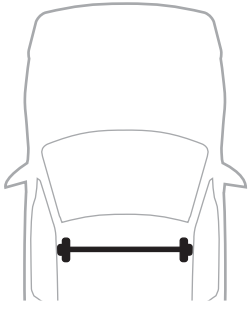
**S** Säkerhetsföreskrifter  
**GB** Security regulations  
**D** Sicherheits-Vorschriften  
**F** Instructions importantes  
**NL** Veiligheidsvoorschriften  
**FIN** Turvallisuusohjeet  
**E** Reglas de seguridad  
**I** Norme di sicurezza  
**CZ** Pokyny na montáž  
**PL** Wykazy bezpieczeństwa  
**PT** Normas de segurança  
**GR** Απαιτήσεις Ασφάλειας  
**TR** Güvenlik Kuralları  
**HU** Biztonság előírások  
**RU** Инструкция по безопасности  
**HR** Pravila sigurnosti  
**EST** Ohutusjuhised  
**LIT** Saugumo taisyklės  
**LAT** Drošības noteikumi  
**SLK** Varnostni predpisi  
**KOR** 주의 사항  
**THAI** ข้อควรระวังในการติดตั้ง  
**中国** 安装注意事项 (中文)



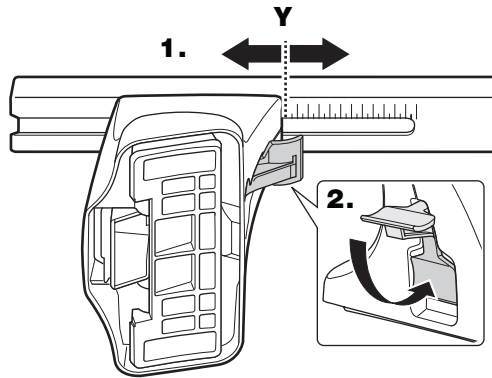
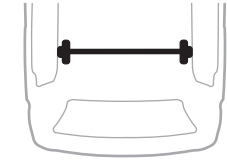
2



**3**

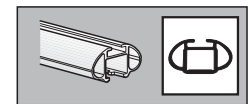
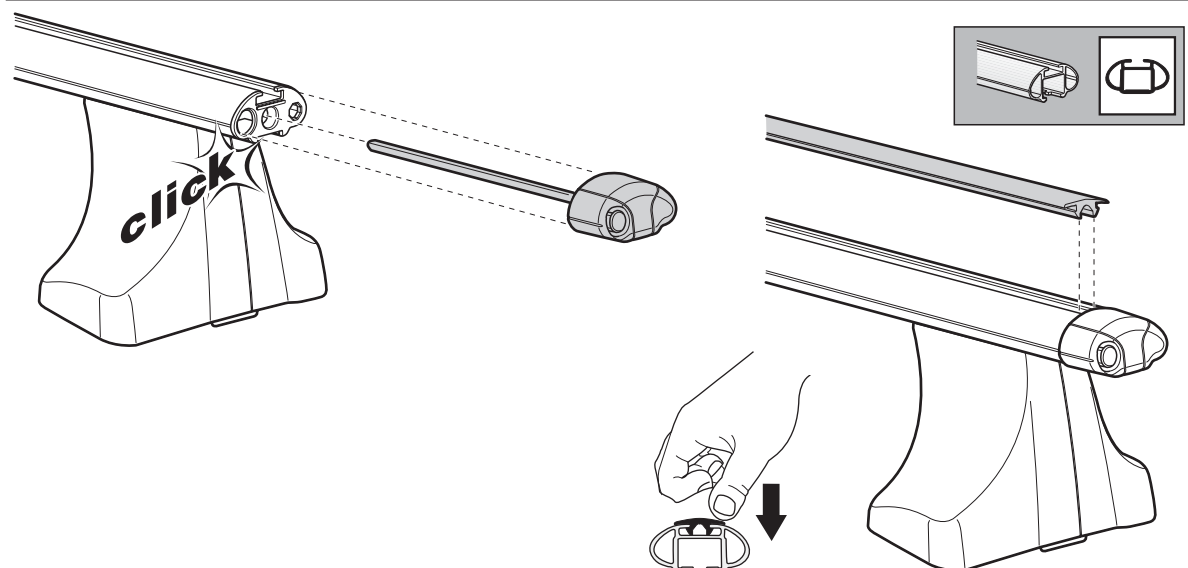
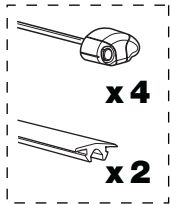
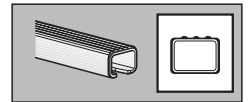
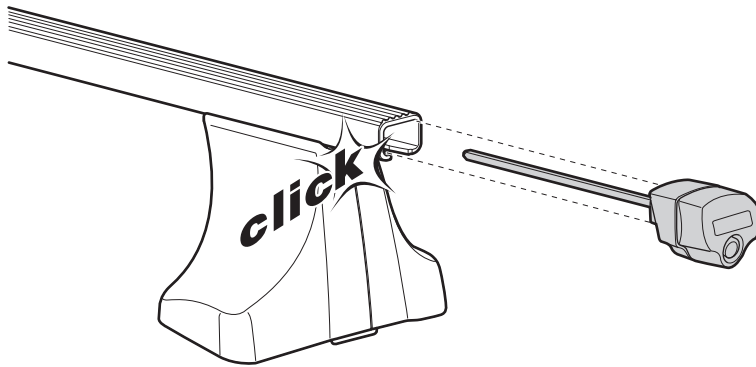
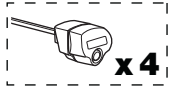


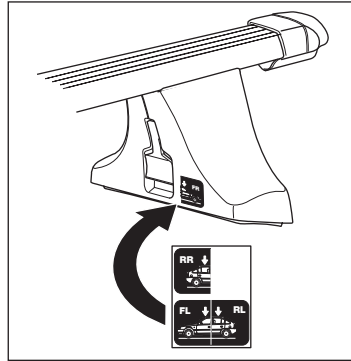
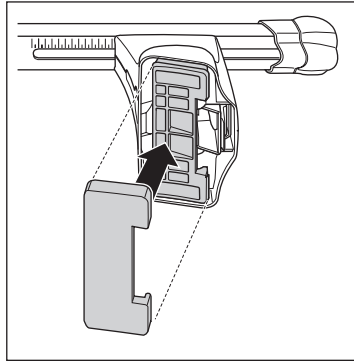
	<b>X</b>
<b>FORD Focus, 3-dr Hatchback, 98-03, 04</b>	<b>33,5</b>
<b>FORD Focus, 4-dr Sedan, 98-03, 04</b>	<b>32,5</b>
<b>FORD Focus, 5-dr Hatchback, 98-03, 04</b>	<b>32,5</b>
<b>FORD Focus, 5-dr Estate, 98-03, 04</b>	<b>32</b>



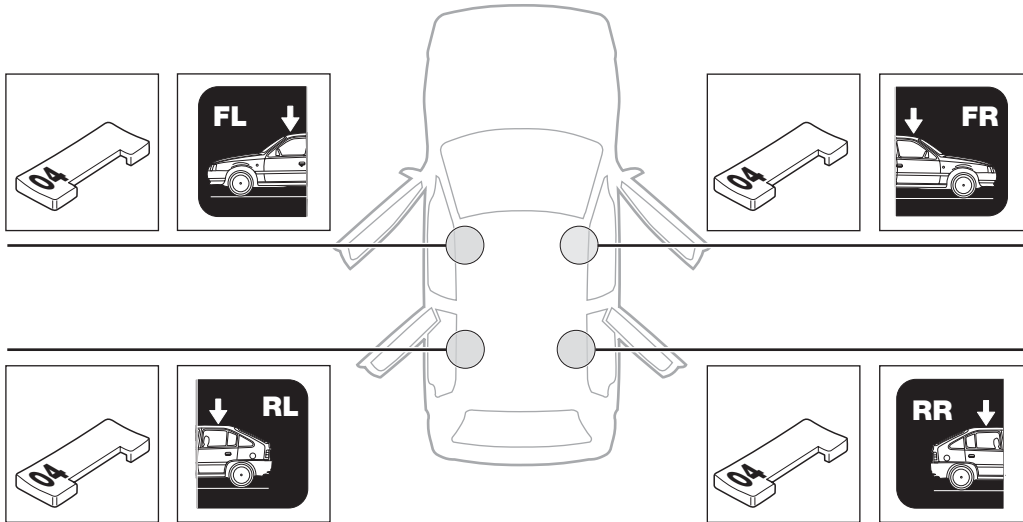
	<b>Y</b>
<b>FORD Focus, 3-dr Hatchback, 98-03, 04</b>	<b>28</b>
<b>FORD Focus, 4-dr Sedan, 98-03, 04</b>	<b>30</b>
<b>FORD Focus, 5-dr Hatchback, 98-03, 04</b>	<b>29</b>
<b>FORD Focus, 5-dr Estate, 98-03, 04</b>	<b>28,5</b>

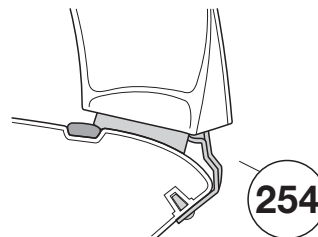
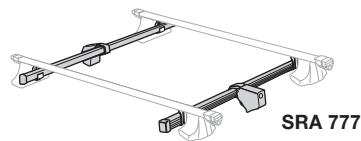
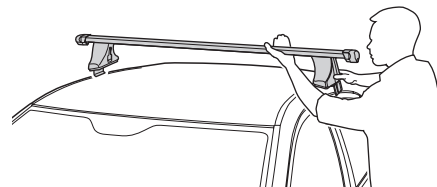
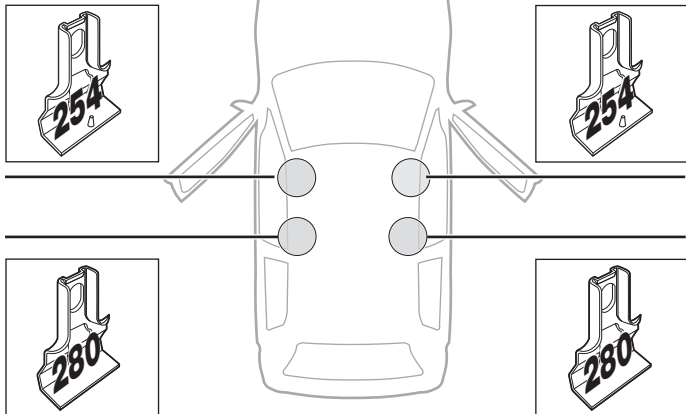
**4**



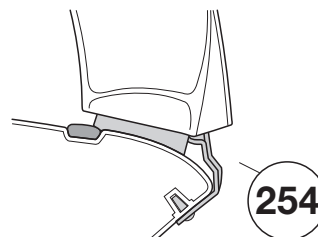
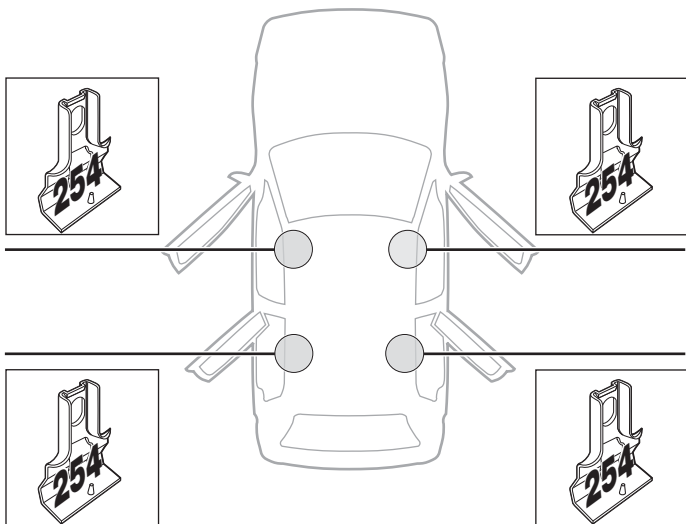
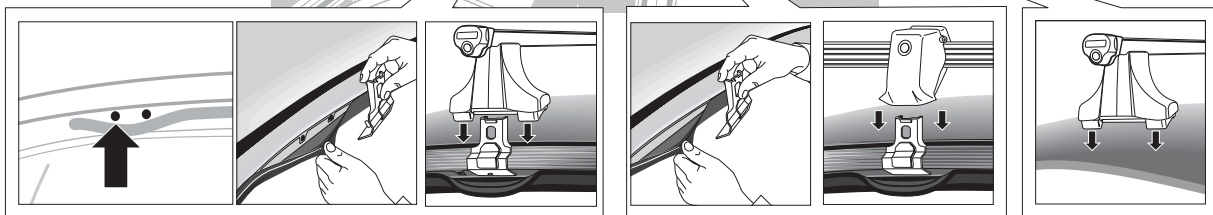
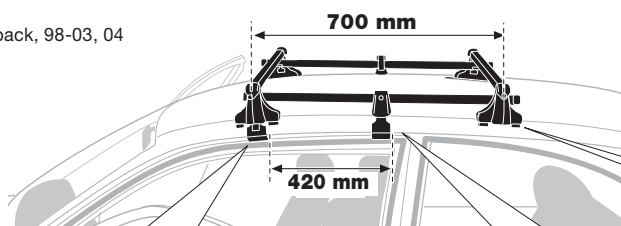


- FORD Focus**, 3-dr Hatchback, 98-03, 04
- FORD Focus**, 4-dr Sedan, 98-03, 04
- FORD Focus**, 5-dr Hatchback, 98-03, 04
- FORD Focus**, 5-dr Estate, 98-03, 04





FORD Focus, 3-dr Hatchback, 98-03, 04

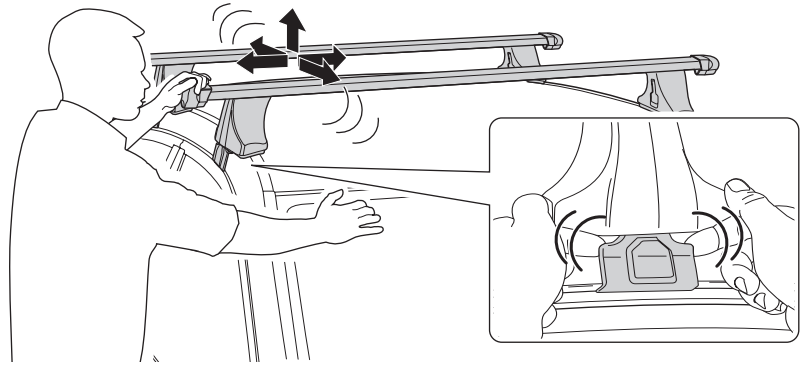
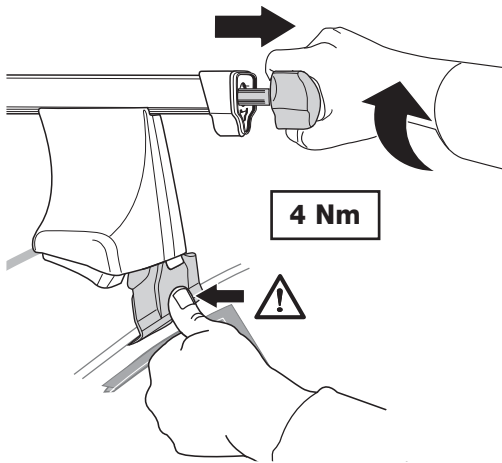
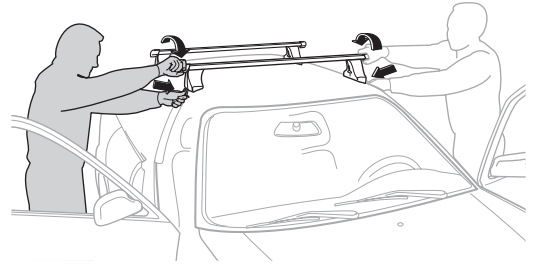


<b>FORD Focus, 5-dr Hatchback, 98-03, 04</b>	<input checked="" type="checkbox"/>	<input checked="" type="checkbox"/>	<input checked="" type="checkbox"/>	<input checked="" type="checkbox"/>
<b>FORD Focus, 4-dr Sedan, 98-03, 04</b>	<input type="checkbox"/>	<input type="checkbox"/>	<input type="checkbox"/>	<input type="checkbox"/>
<b>FORD Focus, 5-dr Estate, 98-03, 04</b>	<input type="checkbox"/>	<input type="checkbox"/>	<input type="checkbox"/>	<input type="checkbox"/>

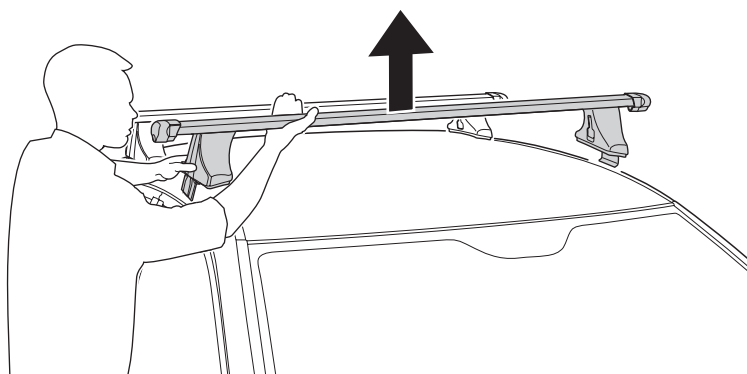
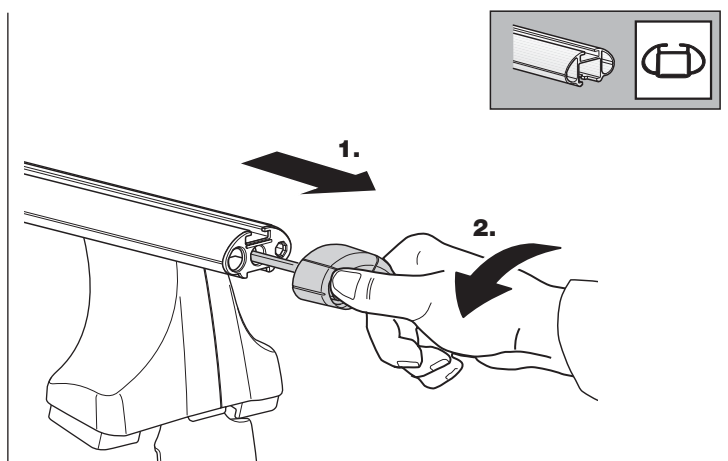
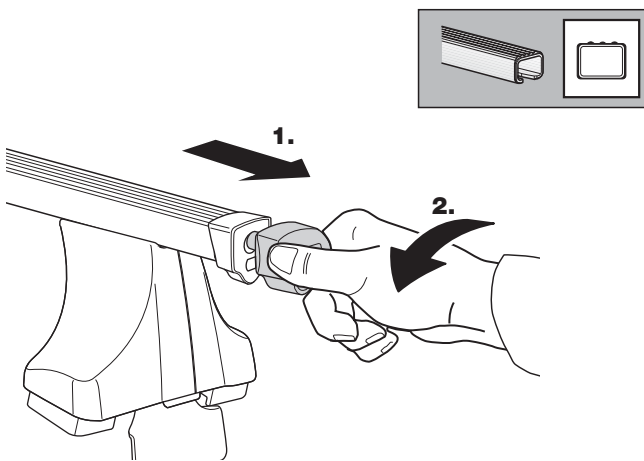


**S** Dra át växelvis  
**GB** Tighten alternately  
**D** Die Schrauben abwechselnd anziehen.  
**F** Serrer alternativement chaque côté  
**NL** Afwisselend aan de linker- en de rechterkant aandraaien  
**FIN** Kierrä vuorotellen  
**E** Alternare il serraggio delle viti  
**I** Serrare alternativamente

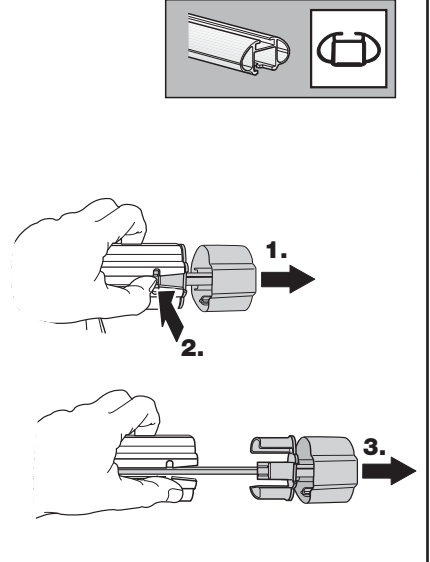
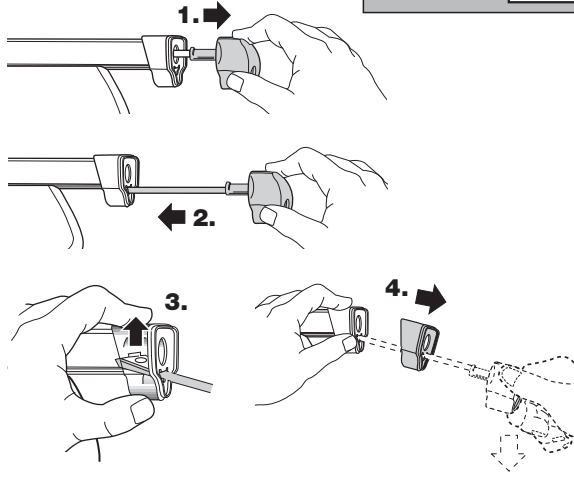
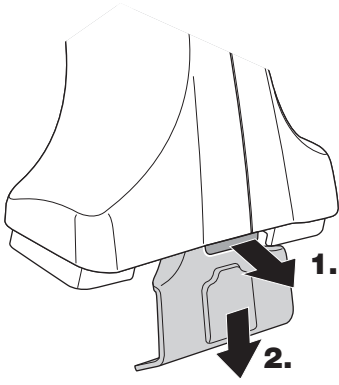
**CZ** Pokřetřa багаჟnika dokřeřaj dokřeřaj napřezemiennie.  
**PL** Śruby dokřeřaj napřezemiennie  
**HU** Egyarástól fűggetlenül szorítandó  
**RU** Затягивайте попеременно  
**EST** Pinguldage vaheldumisi  
**SLO** Privijajte izmenično.  
 한국어 번갈아 가며 조이십시오.  
 日本語 交互に締め付けてください。  
 中文 交替拧紧



• Demontering • Removal • Demontieren • Démontage • Demontage • Irrotus • Desmontaje • Rimozione • Odmontování • Wymontowywanie  
 • Leszerelés • СНЯТИЕ • Eemaldamine • Odstranjevanje • 분리 • 取り外し • 拆除



# Fit Tips!



**THULE**  
**ONE**  
**KEY**  
**SYSTEM**

