

THULE[®]
SWEDEN

- GB** Fitting instructions
- D** Montageanleitung
- F** Instructions de montage
- NL** Montage-instructies
- I** Istruzioni per il montaggio
- E** Instrucciones de montaje
- PT** Instruções de Montagem
- S** Monteringsanvisning
- FIN** Asennusohje
- EST** Paigaldusjuhend
- LAT** Stiprināšanas instrukcija
- LIT** Pritvirtinimo instrukcijos
- PL** Instrukcja montażu
- RU** Инструкции по установке
- CZ** Návod na montáž
- SK** Návod na montáž
- SLO** Navodila za pritrdjevanje
- HR** Uputa za sastavljanje
- HU** A felszerelés módja
- GR** Οδηγίες συναρμολόγησης
- TR** Montaj talimatları
- 中文 安装说明
- 日本語 取扱(取付)説明書
- 한국어 장착 지침
- ไทย คำแนะนำการติดตั้ง

- NISSAN Mistral, 3-dr SUV, 93-06*
- NISSAN Mistral, 5-dr SUV, 93-06*
- NISSAN Terrano II, 3-dr SUV, 93-02, 03-*
- NISSAN Terrano II, 5-dr SUV, 93-02, 03-*
- FORD Maverick, 3-dr SUV, 93-99*
- FORD Maverick, 5-dr SUV, 93-99*
- KIA Sportage, 3-dr SUV, 96-03*
- KIA Sportage, 5-dr SUV, 94-03, 04-*

**RAPID
SYSTEM**

Kit 1109



Follow me...

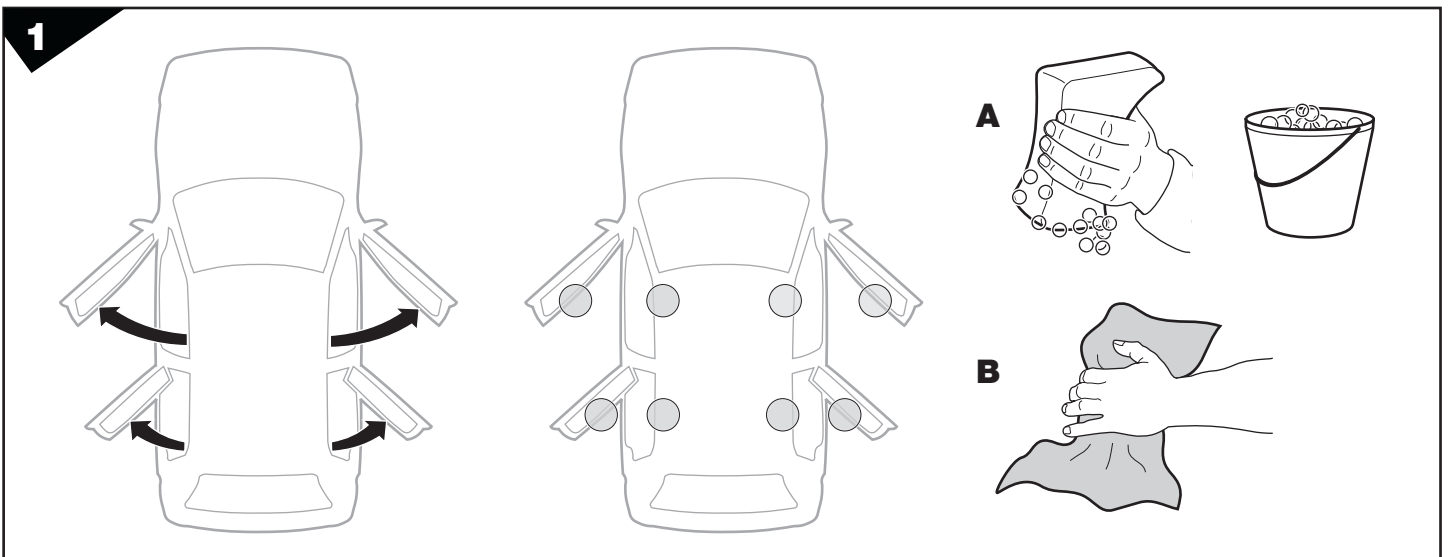
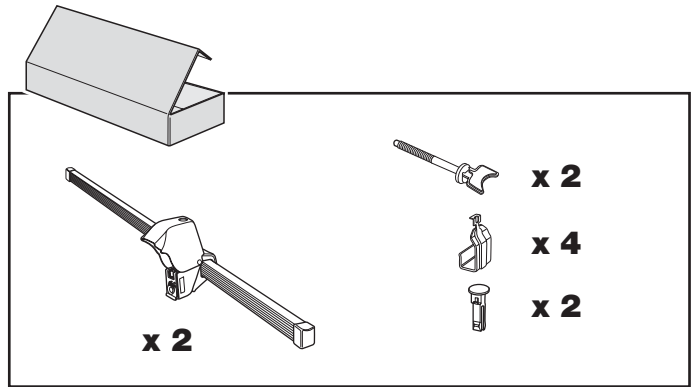
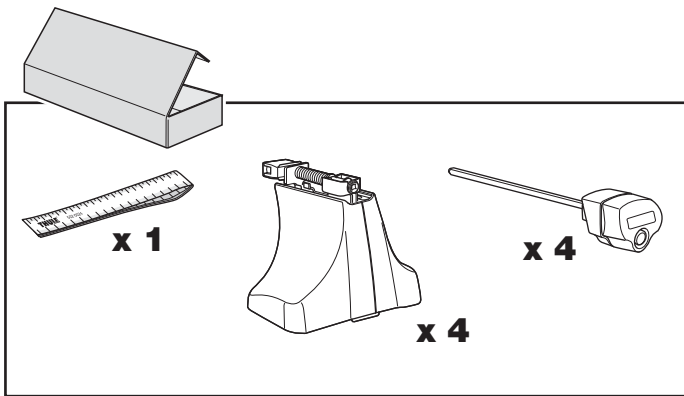
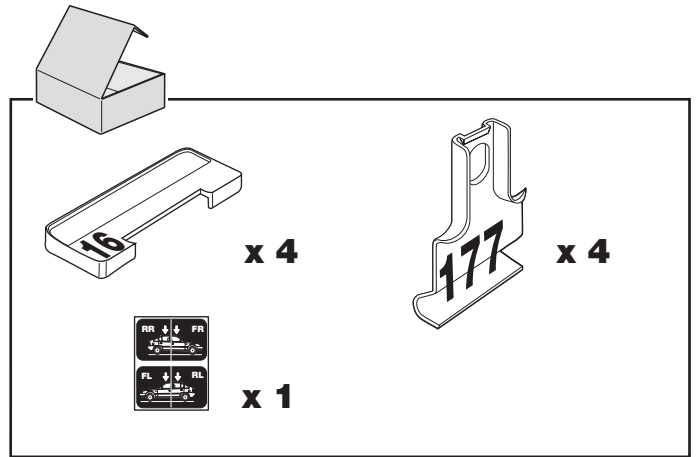
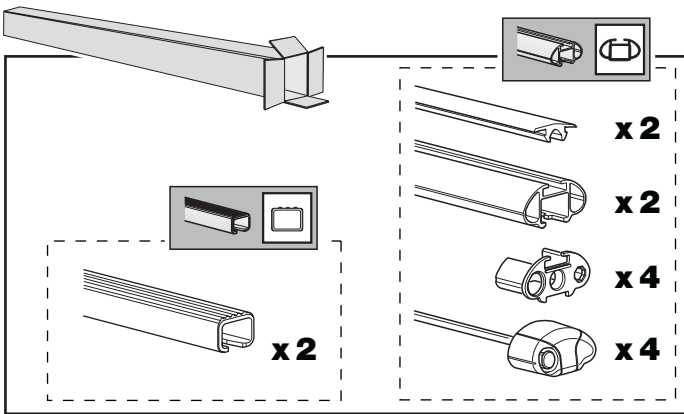
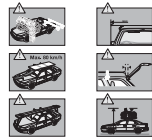
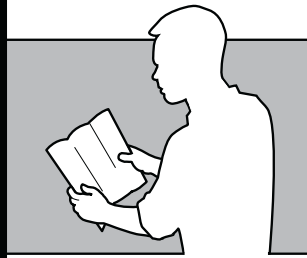
THULE[®]
SWEDEN

Box 69, 330 33 Hillerstorp, SWEDEN
www.thule.com

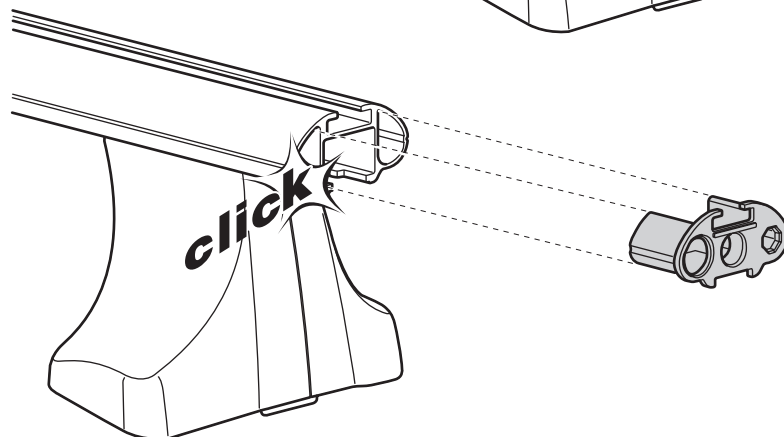
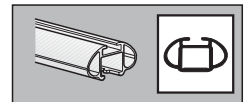
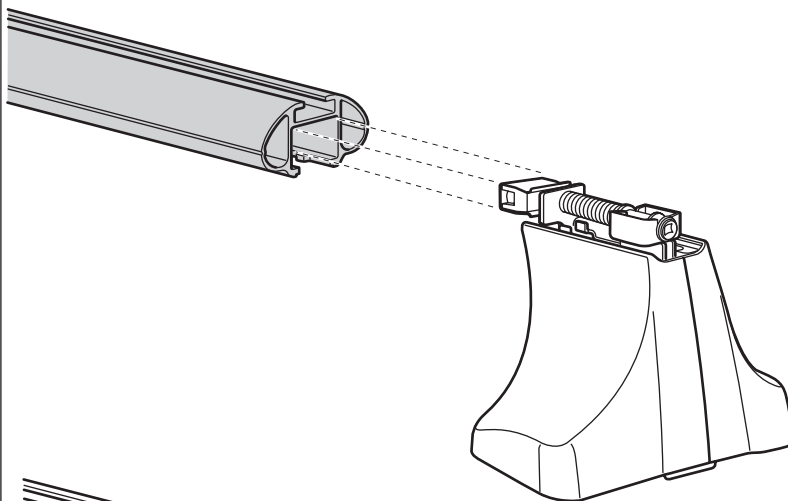
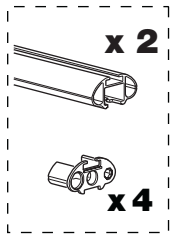
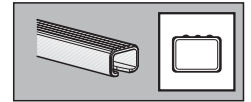
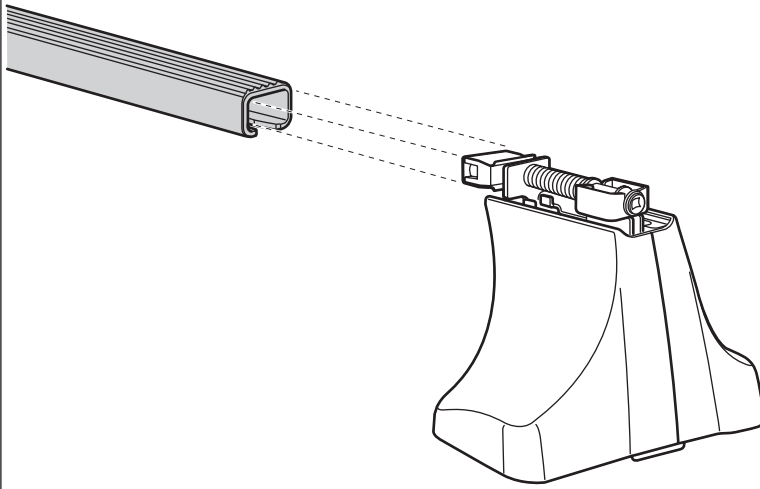
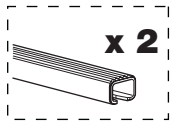
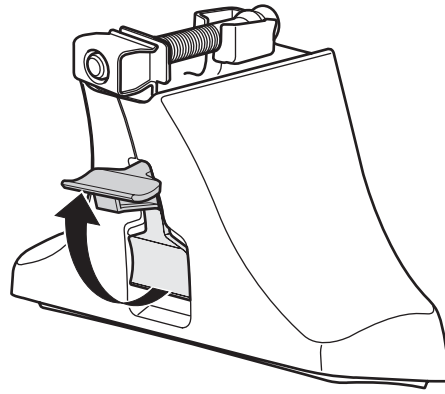
805•4DF/8/501-1109-05

THULE

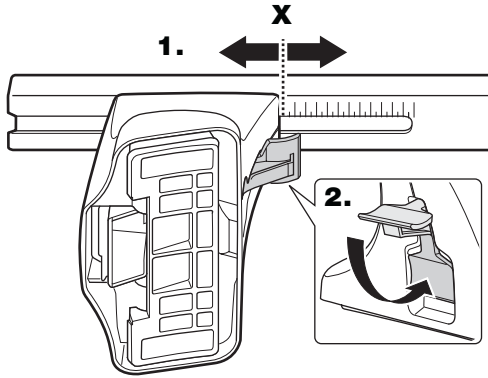
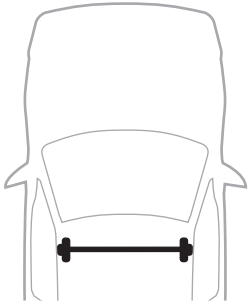
GB Security regulations
D Sicherheits-Vorschriften
F Instructions importantes
NL Veiligheidsvoorschriften
I Norme di sicurezza
E Reglas de seguridad
PT Normas de segurança
S Säkerhetsföreskrifter
FIN Turvallisuusohjeet
EST Ohutusjuhised
LAT Drošības noteikumi
LIT Saugos taisyklės
PL Wykazanie bezpieczeństwa
RU "Инструкция по безопасности"
CZ Pokyny na montáž
SK Bezpečnostné predpisy
SLO Varnostni predpisi
HR Pravila sigurnosti
HU Biztonsági előírások
GR Κανονισμοί Ασφαλείας
TR Güvenlik kuralları
中文 安全提示
ไทย ข้อควรระวังในการติดตั้ง



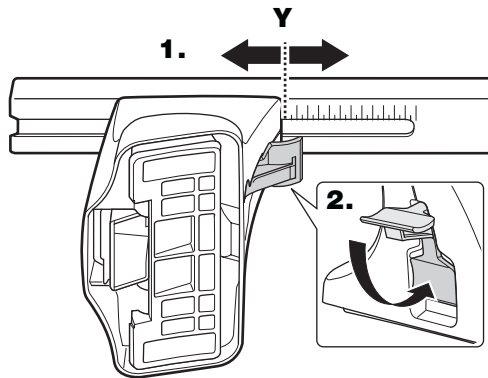
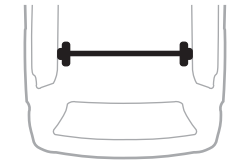
2



3

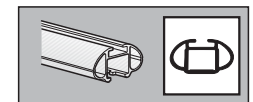
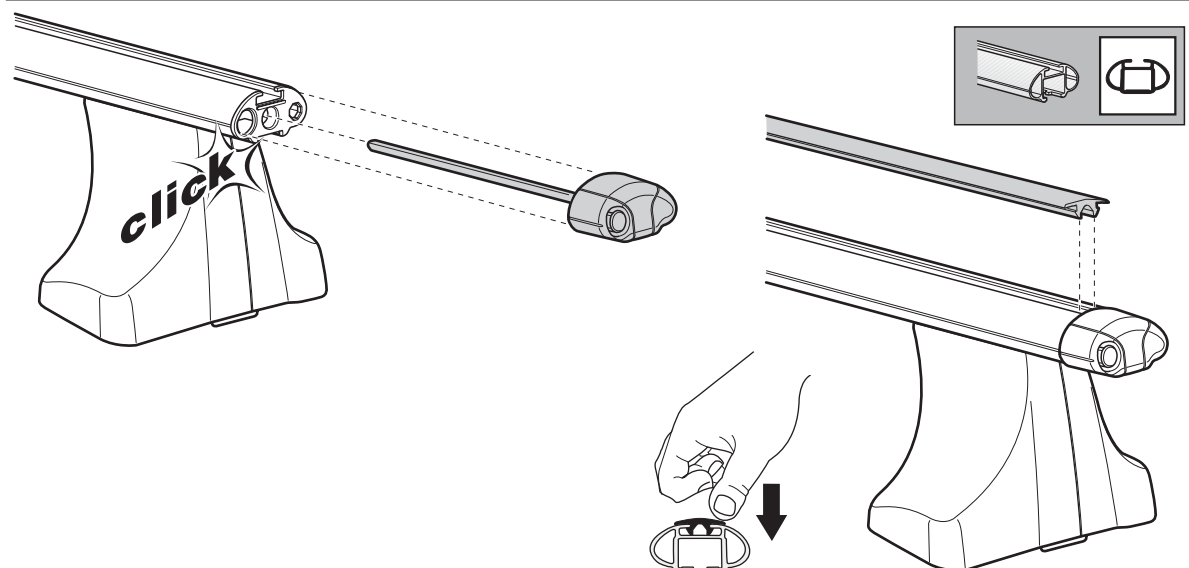
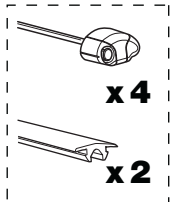
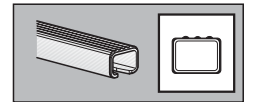
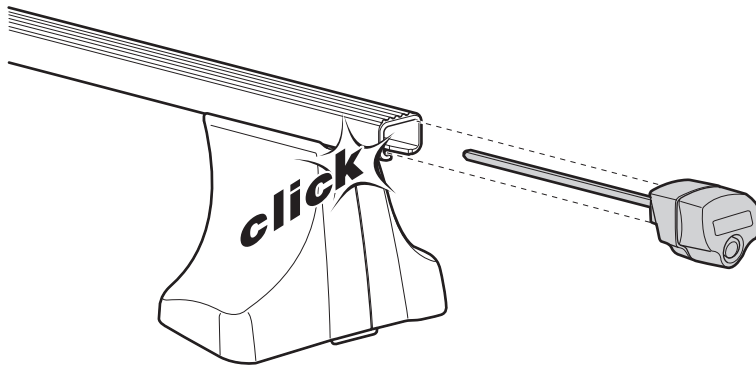
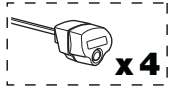


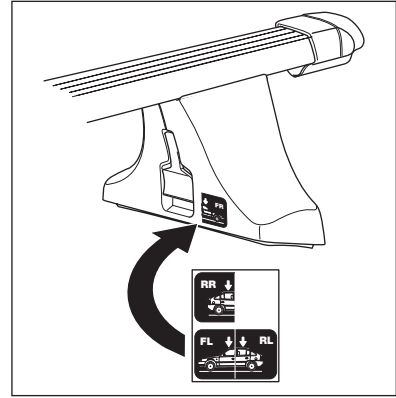
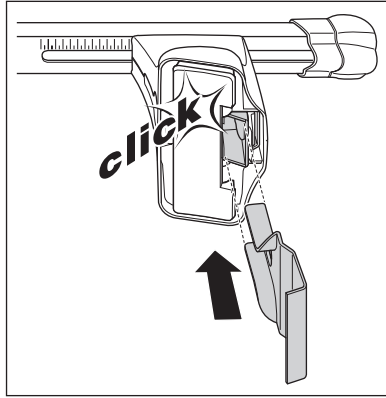
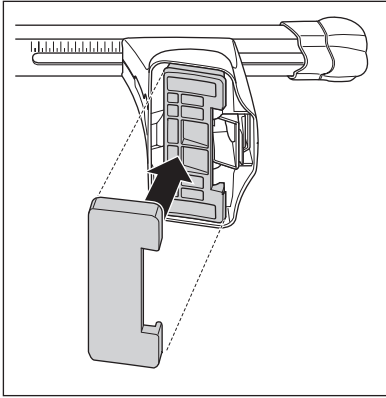
	X
NISSAN Mistral, 3-dr SUV, 93-06	33,5
NISSAN Mistral, 5-dr SUV, 93-06	33,5
NISSAN Terrano II, 3-dr SUV, 93-02, 03-	33,5
NISSAN Terrano II, 5-dr SUV, 93-02, 03-	33,5
FORD Maverick, 3-dr SUV, 93-99	33,5
FORD Maverick, 5-dr SUV, 93-99	33,5
KIA Sportage, 3-dr SUV, 96-03	31
KIA Sportage, 5-dr SUV, 94-03, 04-	31



	Y
NISSAN Mistral, 3-dr SUV, 93-06	33,5
NISSAN Mistral, 5-dr SUV, 93-06	32
NISSAN Terrano II, 3-dr SUV, 93-02, 03-	33,5
NISSAN Terrano II, 5-dr SUV, 93-02, 03-	32
FORD Maverick, 3-dr SUV, 93-99	33,5
FORD Maverick, 5-dr SUV, 93-99	32
KIA Sportage, 3-dr SUV, 96-03	28,5
KIA Sportage, 5-dr SUV, 94-03, 04-	28,5

4



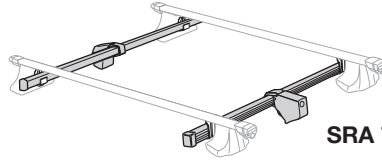


NISSAN Mistral, 3-dr SUV, 93-06

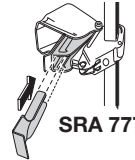
NISSAN Terrano II, 3-dr SUV, 93-02, 03-

FORD Maverick, 3-dr SUV, 93-99

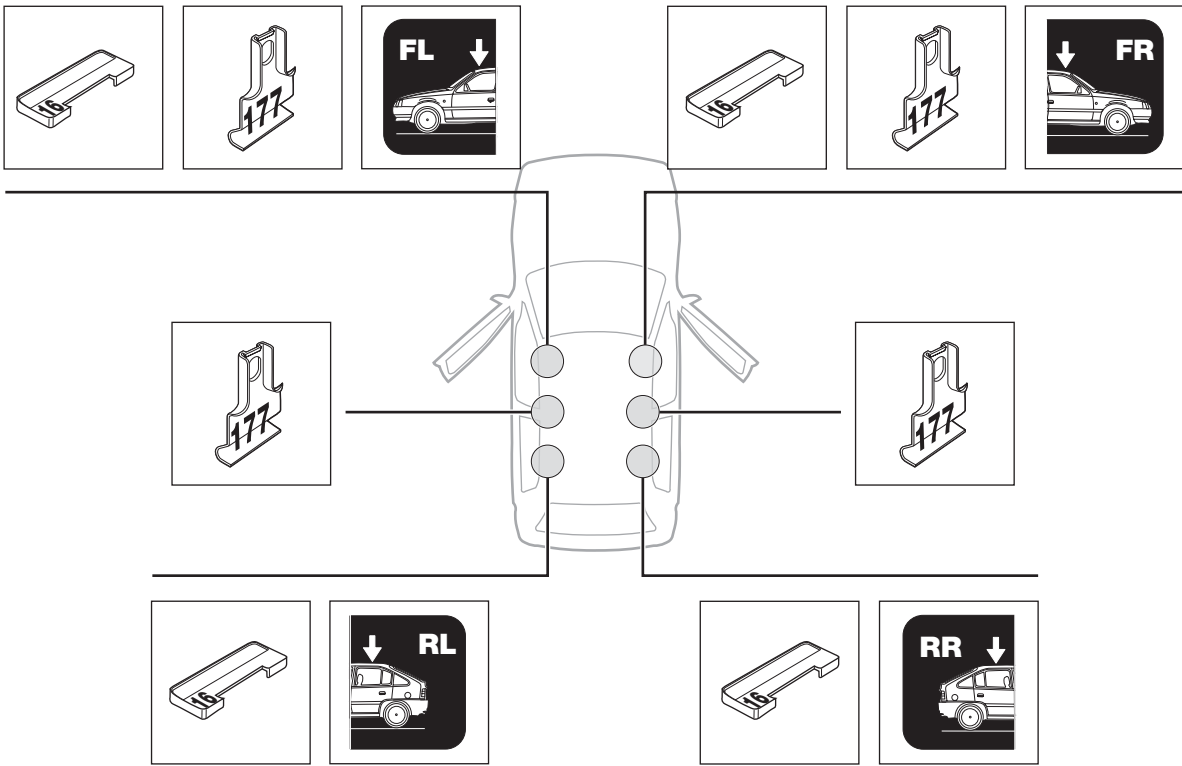
KIA Sportage, 3-dr SUV, 96-03



SRA 777



SRA 777

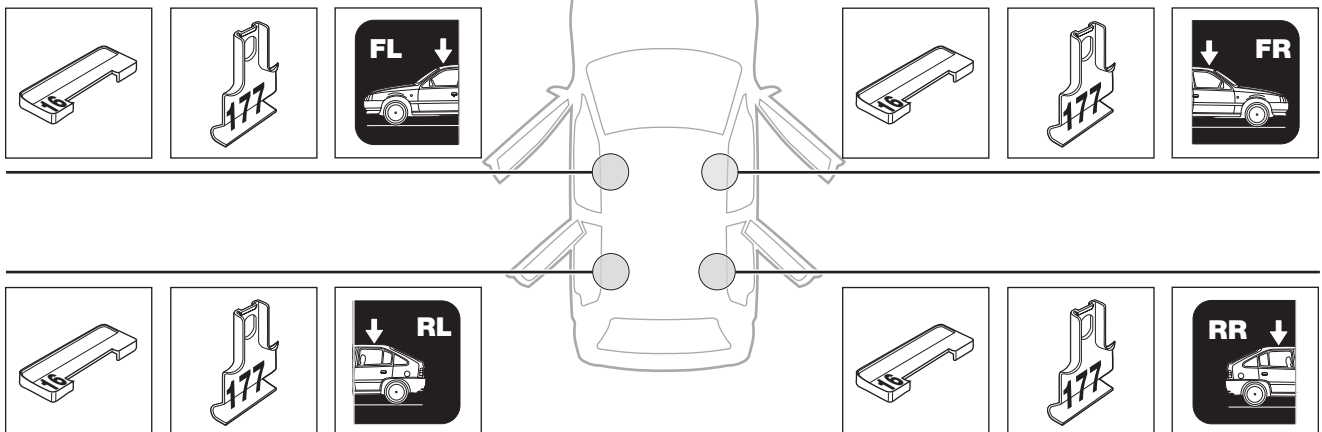


NISSAN Mistral, 5-dr SUV, 93-06

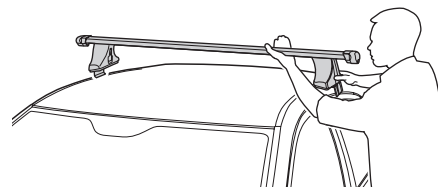
NISSAN Terrano II, 5-dr SUV, 93-02, 03-

FORD Maverick, 5-dr SUV, 93-99

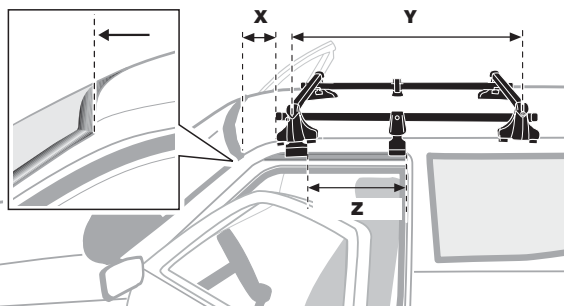
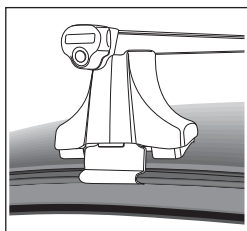
KIA Sportage, 5-dr SUV, 94-03, 04-



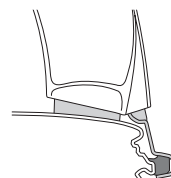
6



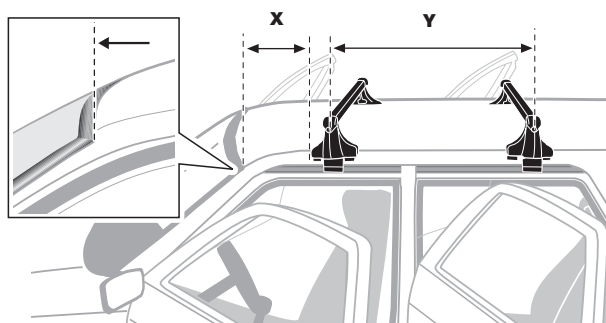
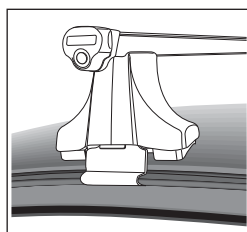
NISSAN Mistral, 3-dr SUV
NISSAN Terrano II, 3-dr SUV
FORD Maverick, 3-dr SUV
KIA Sportage, 3-dr SUV



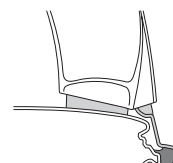
	X	Y	Z
NISSAN Mistral , 3-dr SUV	180 mm	700 mm	290 mm
NISSAN Terrano II , 3-dr SUV	180 mm	700 mm	290 mm
FORD Maverick , 3-dr SUV	220 mm	700 mm	330 mm
KIA Sportage , 3-dr SUV	220 mm	700 mm	330 mm



NISSAN Mistral, 5-dr SUV
NISSAN Terrano II, 5-dr SUV
FORD Maverick, 5-dr SUV
KIA Sportage, 5-dr SUV



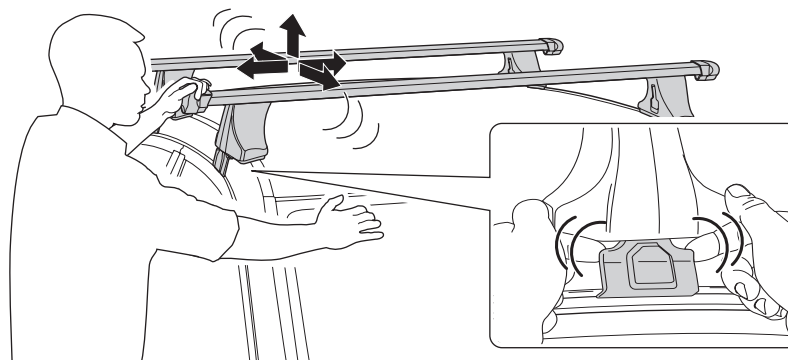
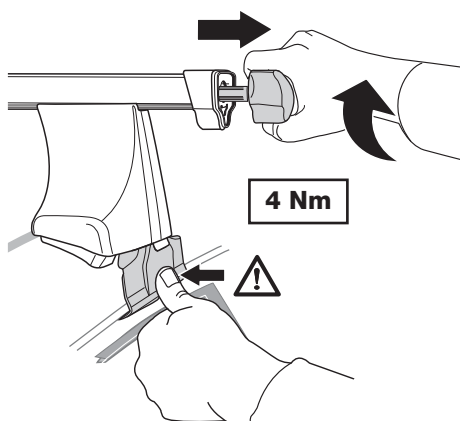
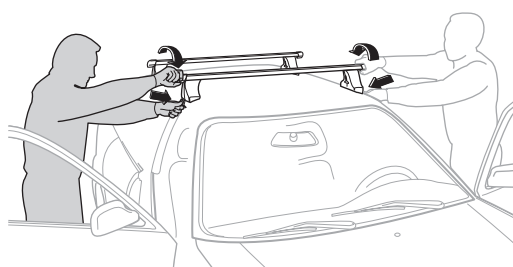
	X	Y
NISSAN Mistral , 5-dr SUV	180 mm	700 mm
NISSAN Terrano II , 5-dr SUV	180 mm	700 mm
FORD Maverick , 5-dr SUV	270 mm	700 mm
KIA Sportage , 5-dr SUV	270 mm	700 mm



7

- GB** Tighten alternately
- D** Die Schrauben abwechselnd anziehen
- F** Serrer alternativement chaque côté
- NL** Afwisselend aan de linker- en de rechterkant aandraaien
- I** Serrare alternativamente
- E** Alternare il serraggio delle viti
- PT** Aperte alternadamente
- S** Dra åt växelvis
- FIN** Kierrä vuorotellen
- EST** Pinguldage vaheldumisi
- LAT** Pievelciēt pamišus
- LIT** Užsukinėkite pakaitomis

- PL** Śruby dokręcaj naprzemiennie
- RU** Затягивайте попеременно
- CZ** Pokrčteřta bařařnika dokrčcaj dokrčcaj naprzemiennie.
- SK** Dořahujte striedavo
- SLO** Privijajte izmenično.
- HR** Naizmjenično zategnite
- HU** Egymástól függetlenül szorítandó
- GR** Σφίγγετε εναλλάξ
- TR** Dönüşümlü sıkın
- 中文** 交替拧紧
- 한국어** 번갈아 가며 조이십시오.
- 日本語** 交互に締め付けてください。
- ไทย** ช้้นในแบบสลับ



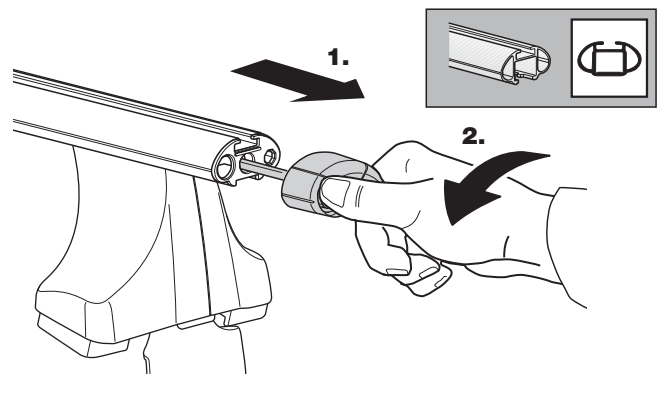
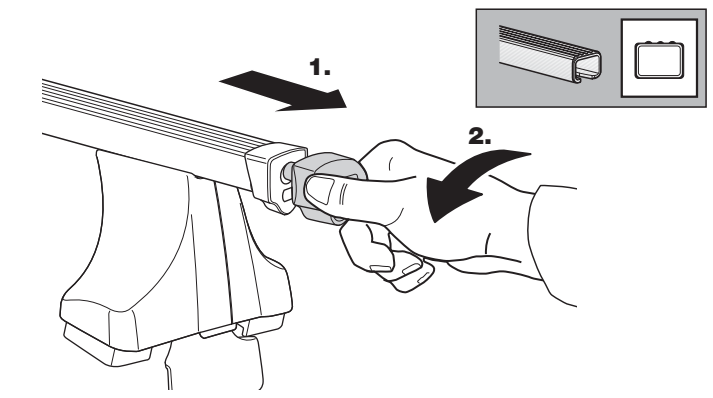
GB Removal
D Demontieren
F Démontage
NL Demontage
I Rimozione

E Desmontaje
PT Remoção
S Demonerung
FIN Irrotus
EST Eemaldamine

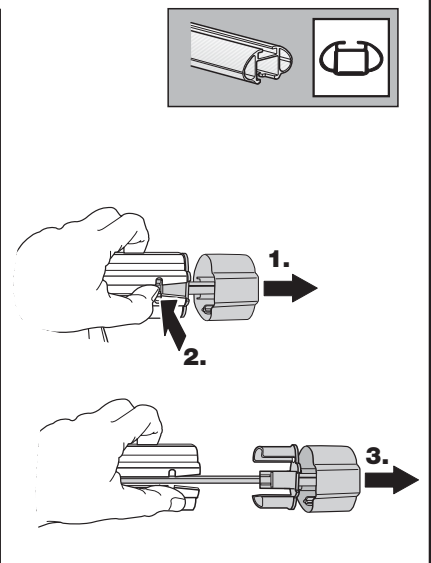
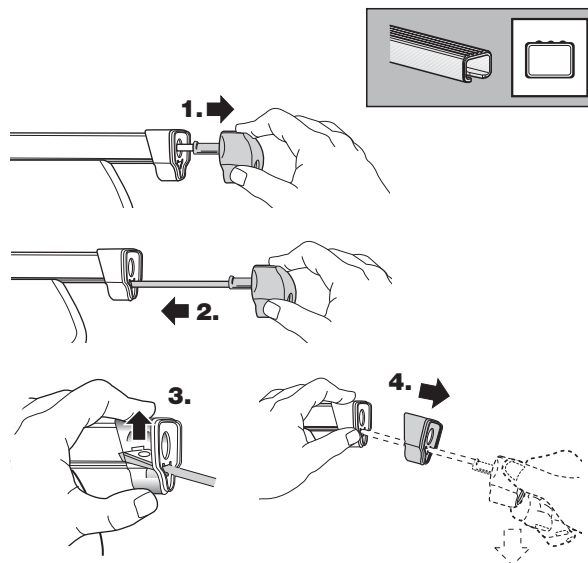
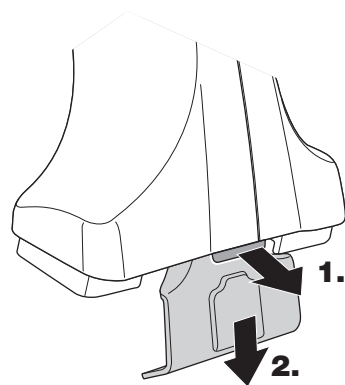
LAT Noņemšana
LIT Nuėmimas
PL Wymontowywanie
RU СНЯТИЕ
CZ Odmontování

SK Demontáž
SLO Odstranjevanje
HR Uklanjanje
HU Leszerelés
GR Αφαίρεση

TR Sökme
 中文 拆除
 日本語 取り外し
 한국어 분리
 ไทย การถอด



Fit Tips!



THULE
ONE
KEY
SYSTEM

