

**THULE**<sup>®</sup>  
SWEDEN

- GB Fitting instructions
- D Montageanleitung
- F Instructions de montage
- NL Montage-instructies
- I Istruzioni per il montaggio
- E Instrucciones de montaje
- PT Instruções de Montagem
- S Monteringsanvisning
- FIN Asennusohje
- EST Paigaldusjuhend
- LAT Stiprināšanas instrukcija
- LIT Pritvirtinimo instrukcijos
- PL Instrukcja montażu
- RU Инструкции по установке
- CZ Návod na montáž
- SK Návod na montáž
- SLO Navodila za pritrjevanje
- HR Uputa za sastavljanje
- HU A felszerelés módja
- GR Οδηγίες συναρμολόγησης
- TR Montaj talimatları
- 中文 安装说明
- 日本語 取扱(取付)説明書
- 한국어 장착 지침
- ไทย คำแนะนำการติดตั้ง

- NISSAN Micra, 3-dr Hatchback, 93-99, 00-02*
- NISSAN Micra, 5-dr Hatchback, 93-99, 00-02*
- NISSAN March, 3-dr Hatchback, 93-99, 00-02*
- NISSAN March, 5-dr Hatchback, 93-99, 00-02*

**RAPID  
SYSTEM**

**Kit 1108**



**Follow me...**

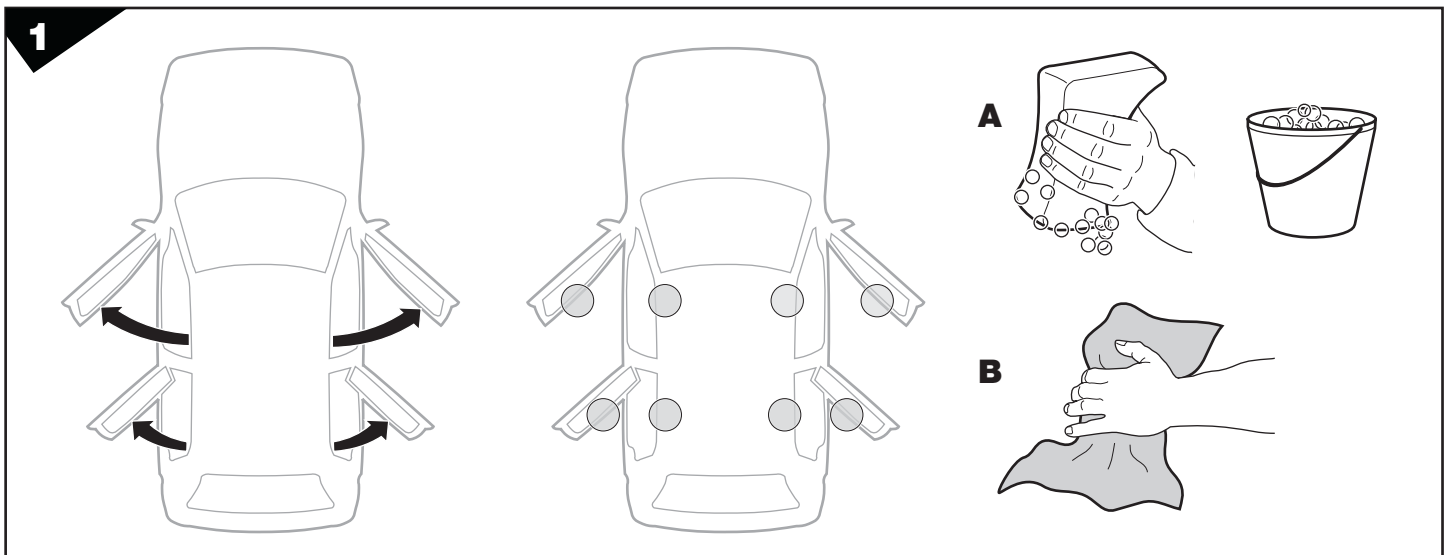
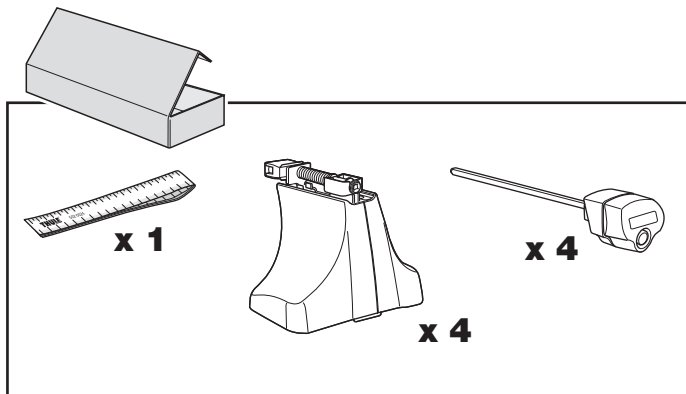
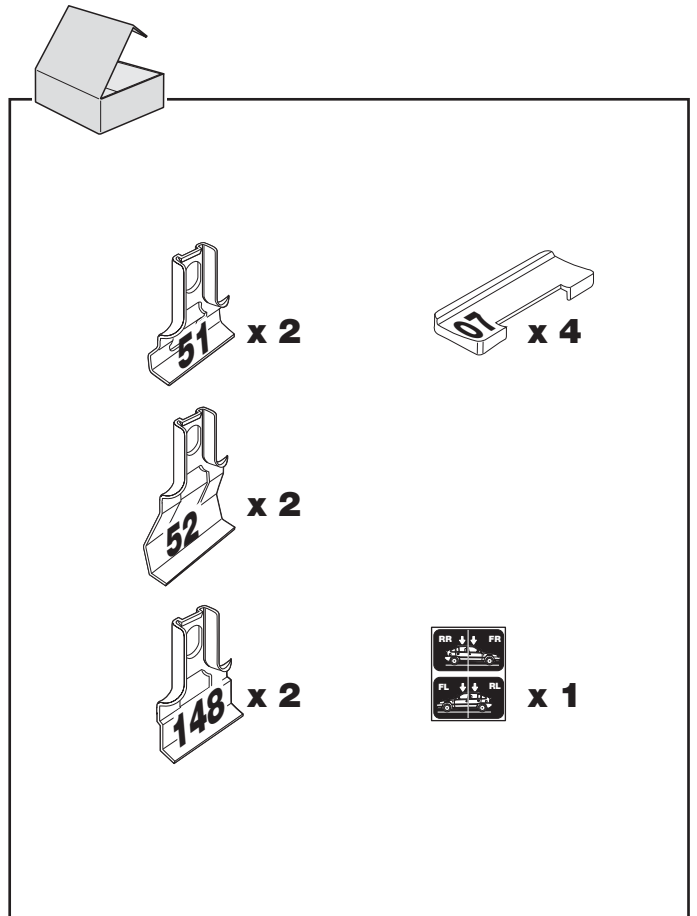
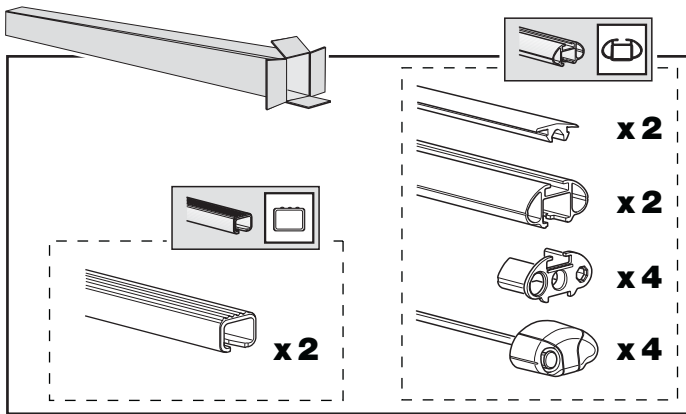
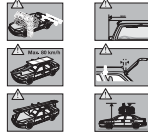
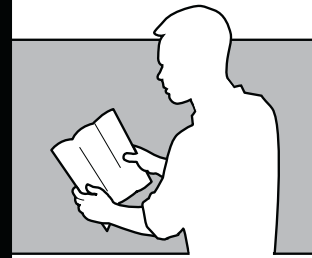
**THULE**<sup>®</sup>  
SWEDEN

Box 69, 330 33 Hillerstorp, SWEDEN  
www.thule.com

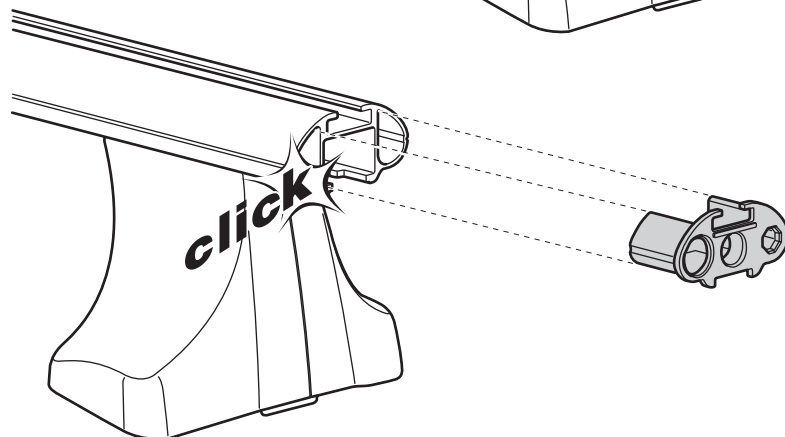
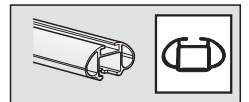
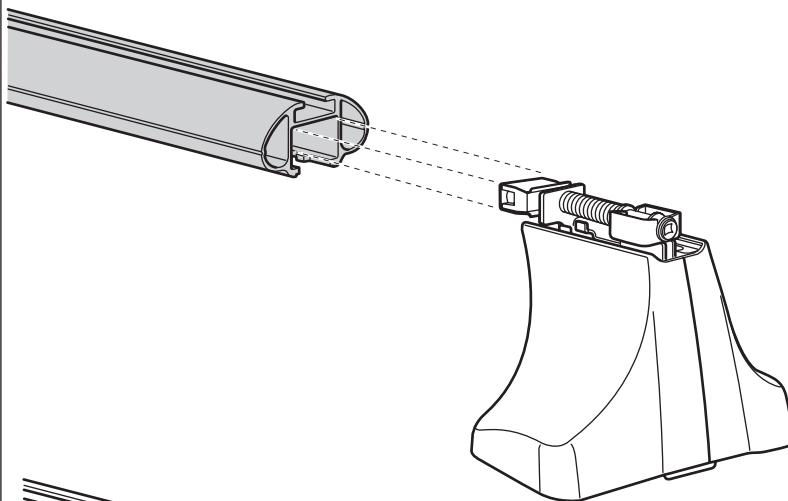
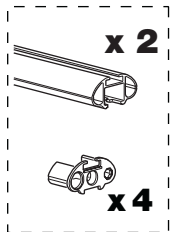
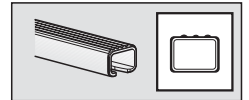
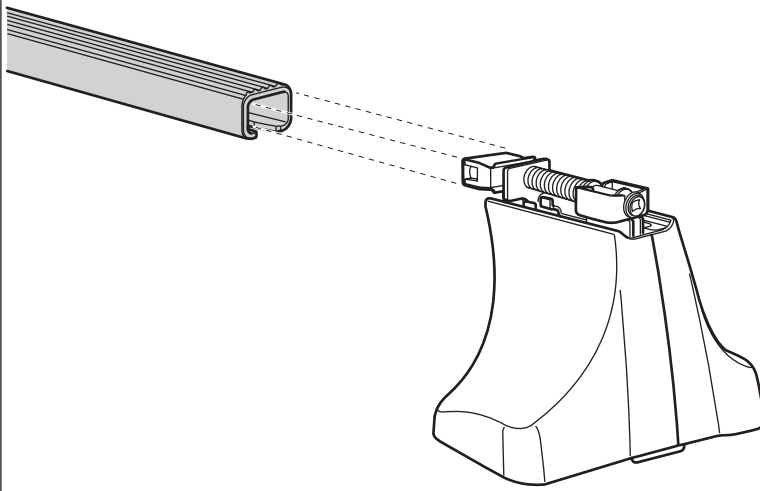
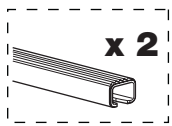
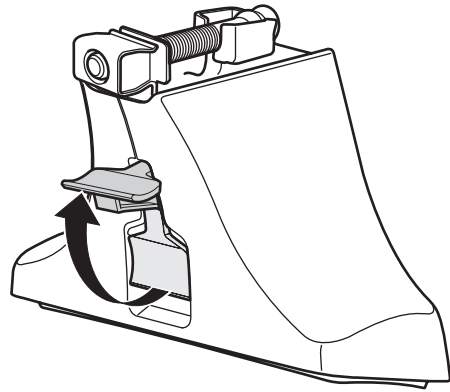
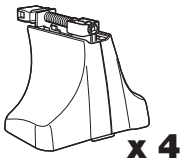
8324•A/501-1108-03

**THULE**

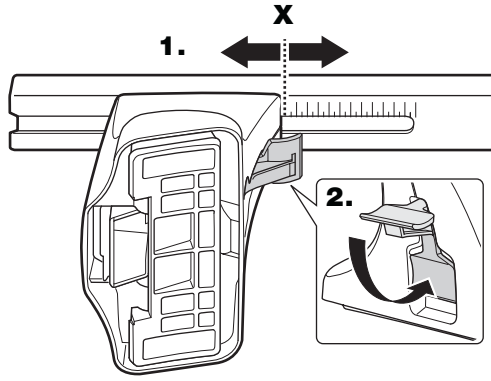
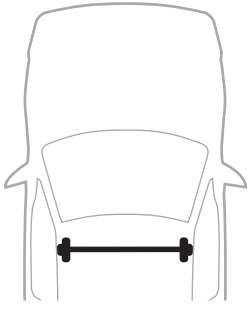
**GB** Security regulations  
**D** Sicherheits-Vorschriften  
**F** Instructions importantes  
**NL** Veiligheidsvoorschriften  
**I** Norme di sicurezza  
**E** Reglas de seguridad  
**PT** Normas de segurança  
**S** Säkerhetsföreskrifter  
**FIN** Turvallisuusohjeet  
**EST** Ohutusjuhised  
**LAT** Drošības noteikumi  
**LIT** Saugos taisyklės  
**PL** Wykaz bezpieczeństwa  
**RU** Инструкция по безопасности  
**CZ** Návod na montáž  
**SK** Bezpečnostné predpisy  
**SLO** Varnostni predpisi  
**HR** Pravila sigurnosti  
**HU** Biztonsági előírások  
**GR** Κανονισμοί Ασφαλείας  
**TR** Güvenlik kuralları  
**中文** 安全提示  
**ไทย** ข้อควรระวังในการติดตั้ง



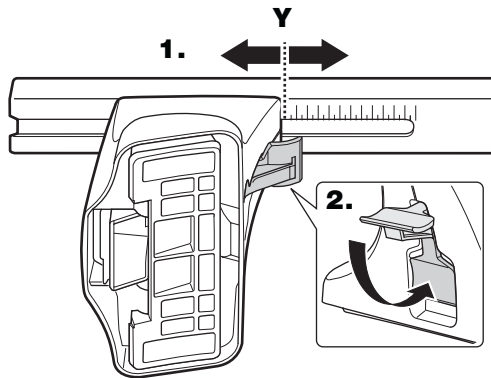
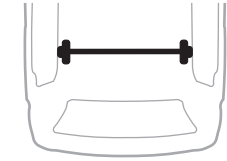
2



**3**

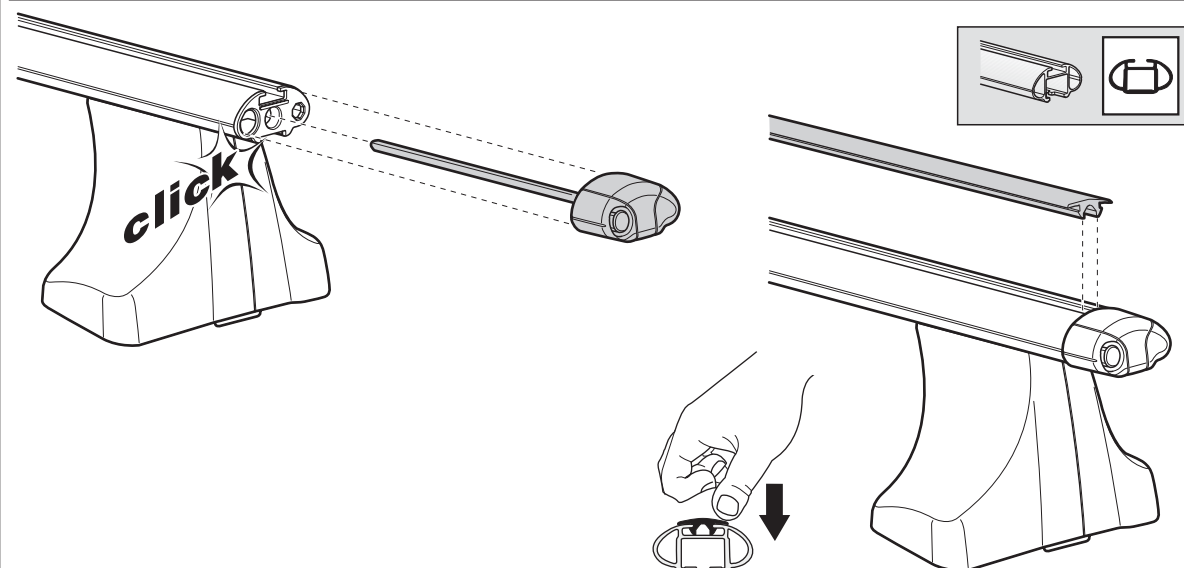
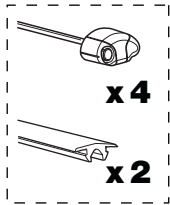
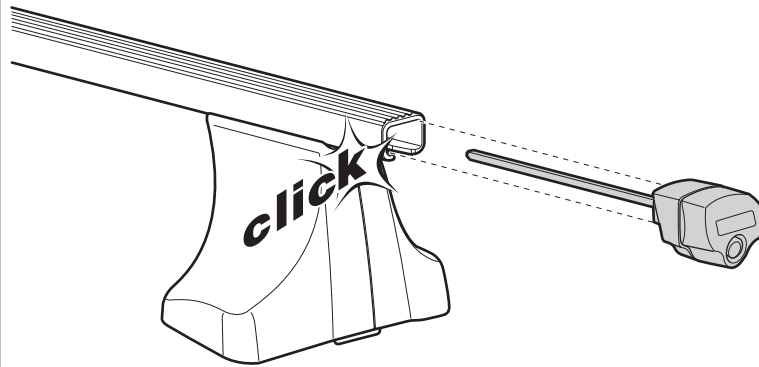
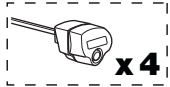


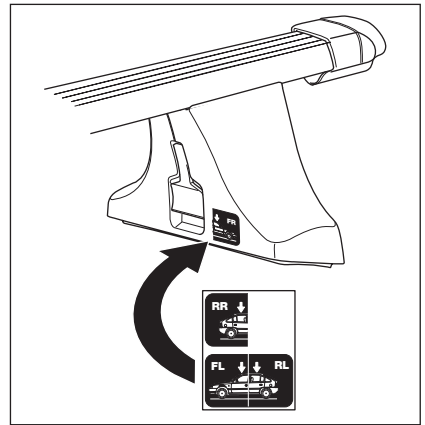
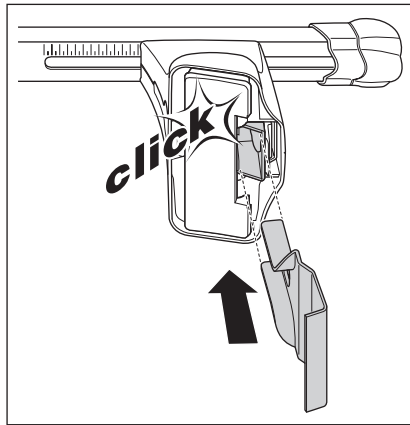
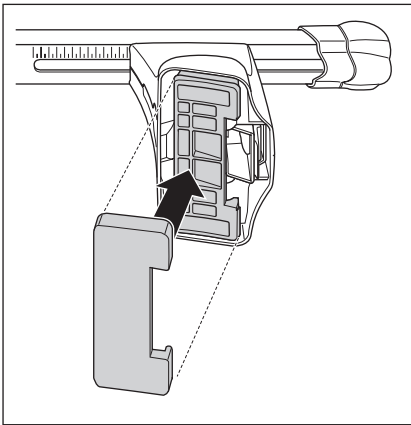
	<b>X</b>
NISSAN Micra, 3-dr Hatchback, 93-99, 00-02	21
NISSAN Micra, 5-dr Hatchback, 93-99, 00-02	21
NISSAN March, 3-dr Hatchback, 93-99, 00-02	21
NISSAN March, 5-dr Hatchback, 93-99, 00-02	21



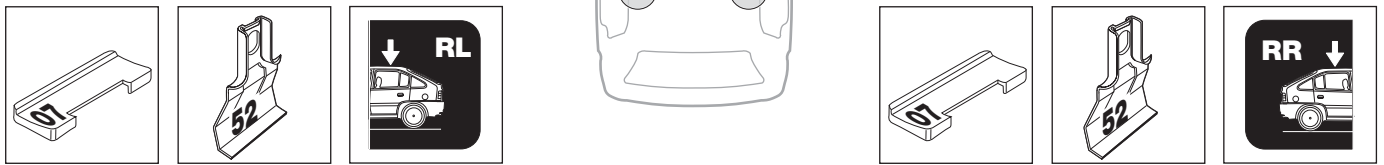
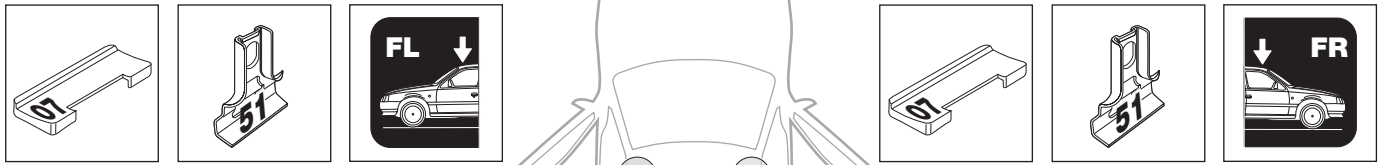
	<b>Y</b>
NISSAN Micra, 3-dr Hatchback, 93-99, 00-02	21
NISSAN Micra, 5-dr Hatchback, 93-99, 00-02	21
NISSAN March, 3-dr Hatchback, 93-99, 00-02	21
NISSAN March, 5-dr Hatchback, 93-99, 00-02	21

**4**

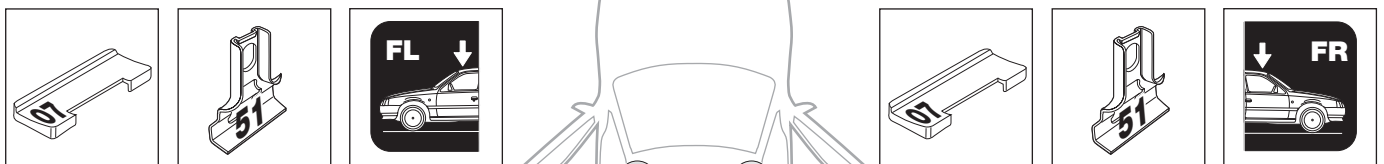




**NISSAN Micra**, 3-dr Hatchback, 93-99, 00-02  
**NISSAN March**, 3-dr Hatchback, 93-99, 00-02

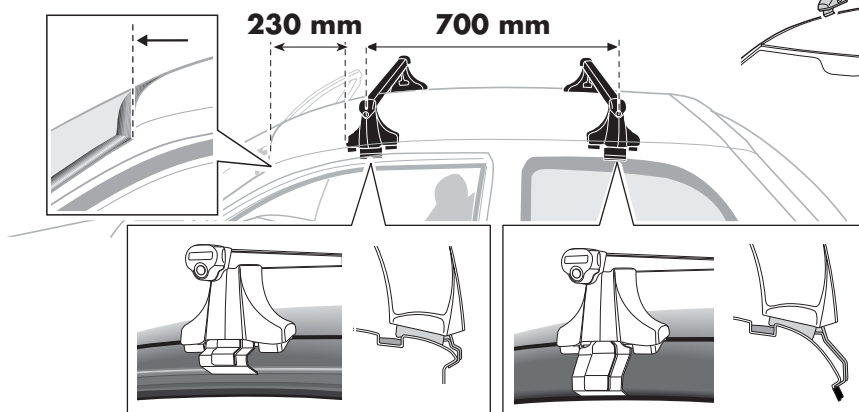


**NISSAN Micra**, 5-dr Hatchback, 93-99, 00-02  
**NISSAN March**, 5-dr Hatchback, 93-99, 00-02

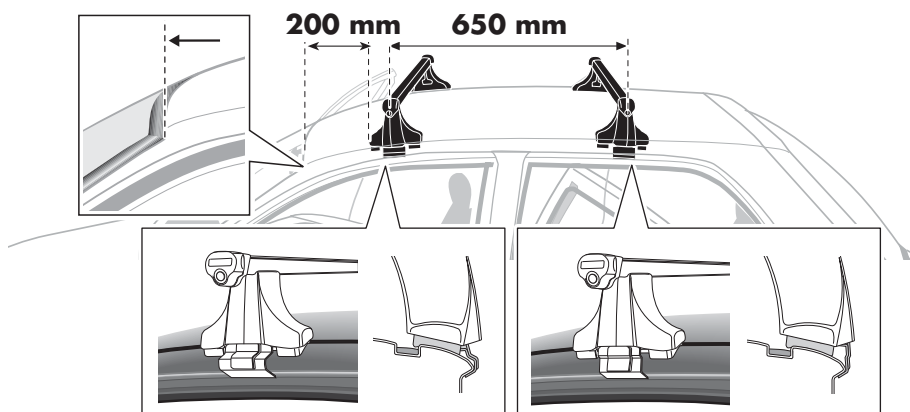


**6**

**NISSAN Micra**, 3-dr Hatchback, 93-99, 00-02  
**NISSAN March**, 3-dr Hatchback, 93-99, 00-02



**NISSAN Micra**, 5-dr Hatchback, 93-99, 00-02  
**NISSAN March**, 5-dr Hatchback, 93-99, 00-02

**7**

**GB** Tighten alternately

**D** Die Schrauben abwechselnd anziehen

**F** Serrer alternativement chaque côté

**NL** Afwisselend aan de linker- en de rechterkant aandraaien

**I** Serrare alternativamente

**E** Alternare il serraggio delle viti

**PT** Aperte alternadamente

**S** Dra åt växelvis

**FIN** Kierrä vuorotellen

**EST** Pinguldage vaheldumisi

**LAT** Pievelciēt pamišus

**LIT** Užsukinėkite pakaitomis

**PL** Śruby dokręcaj naprzemiennie

**RU** Затягивайте попеременно

**CZ** Pokrčteřta bařařnıka dokrčcaj dokrčcaj naprzemiennie.

**SK** Dořahujte striedavo

**SLO** Privijajte izmenično.

**HR** Naizmjenično zategnite

**HU** Egymástól függetlenül szorítandó

**GR** Σφίγγετε εναλλάξ

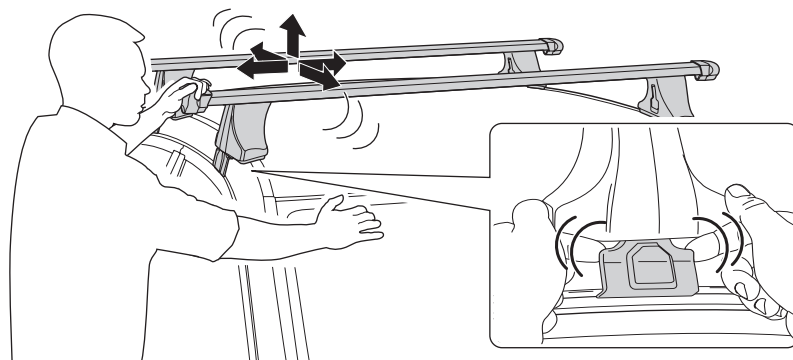
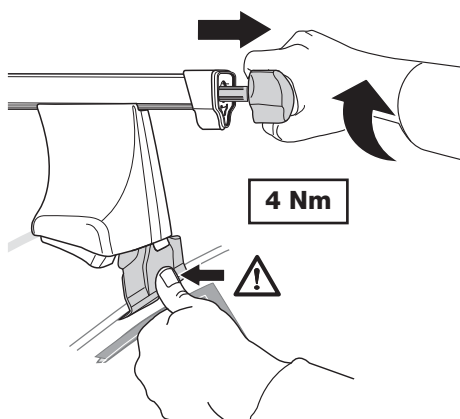
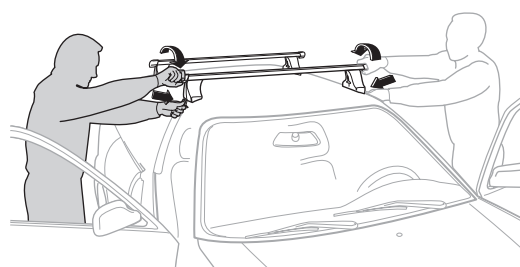
**TR** Dönüşümlü sıkın

**中文** 交替拧紧

**한국어** 번갈아 가며 조이십시오.

**日本語** 交互に締め付けてください。

**ไทย** ขั้้นในแบบสลับ



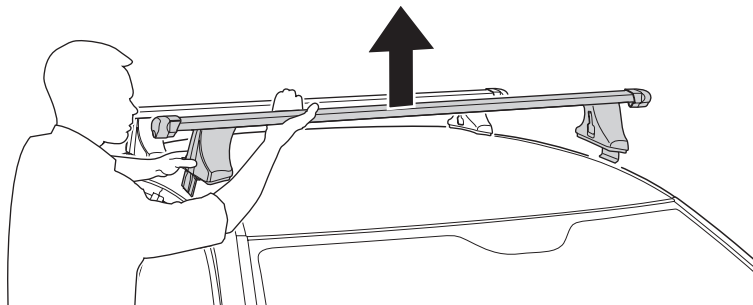
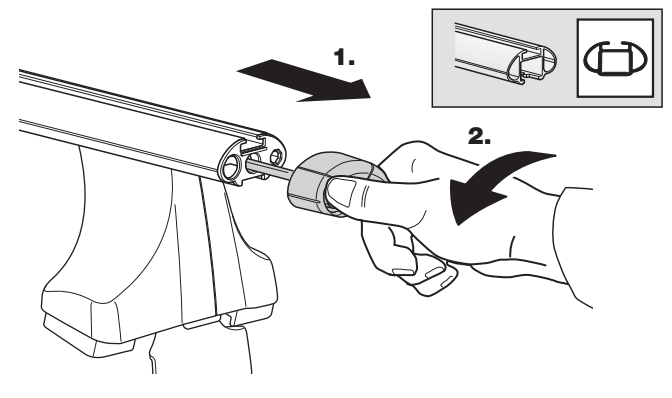
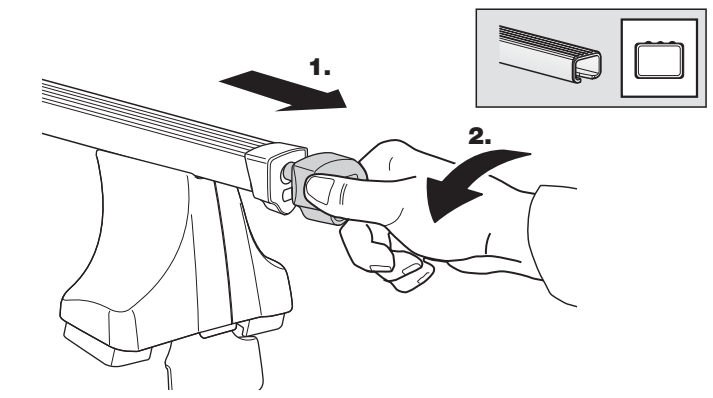
**GB** Removal  
**D** Demontieren  
**F** Démontage  
**NL** Demontage  
**I** Rimozione

**E** Desmontaje  
**PT** Remoção  
**S** Demontering  
**FIN** Irrotus  
**EST** Eemaldamine

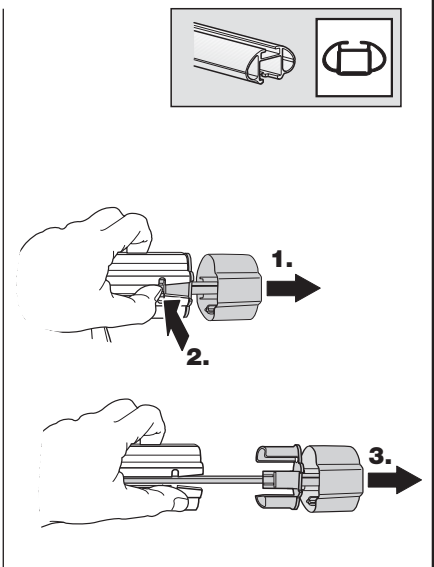
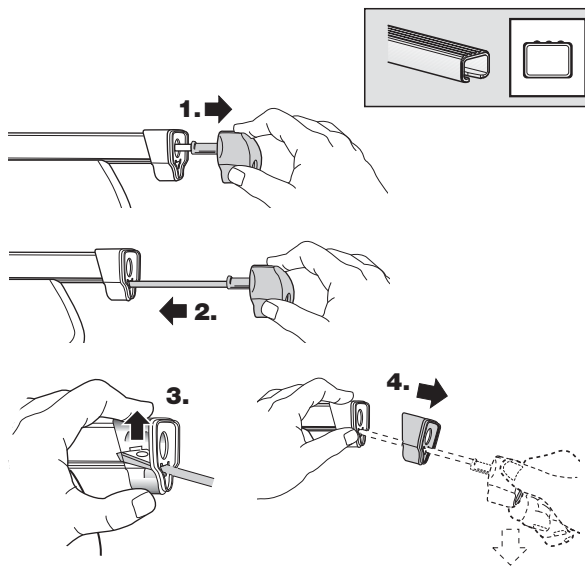
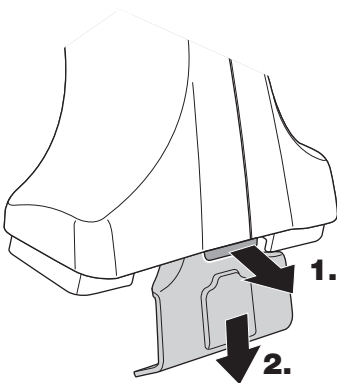
**LAT** Noņemšana  
**LIT** Nuėmimas  
**PL** Wymontowywanie  
**RU** СНЯТИЕ  
**CZ** Odmontování

**SK** Demontáž  
**SLO** Odstranjevanje  
**HR** Uklanjanje  
**HU** Leszerelés  
**GR** Αφαίρεση

**TR** Sökme  
 中文 拆除  
 日本語 取り外し  
 한국어 분리  
 ไทย การถอด



**Fit Tips!**



**THULE**  
**ONE**  
**KEY**  
**SYSTEM**

