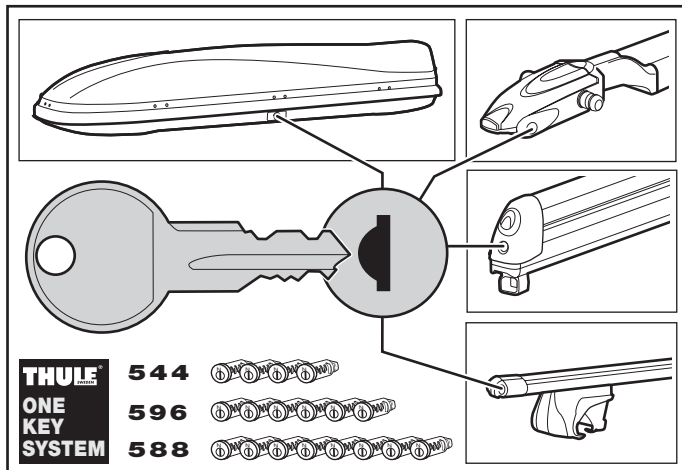
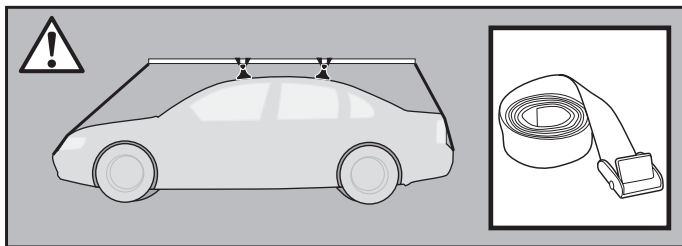
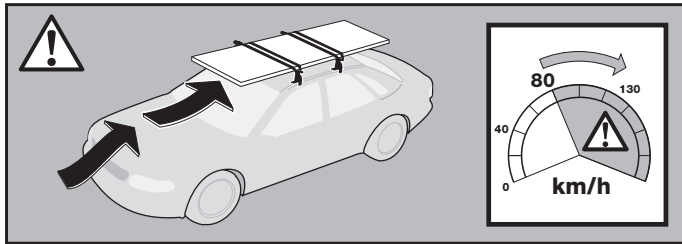
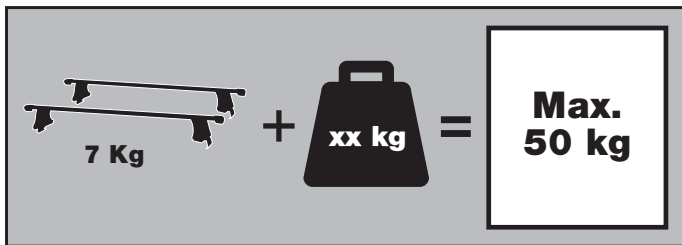


THULE®

SWEDEN

S Monteringsanvisning
GB Fitting instructions
D Montageanleitung
F Instructions de montage
NL Montage-instructies
FIN Asennusohje
E Instrucciones de montaje
I Istruzioni per il montaggio
CZ Návod na montáž
PL Instrukcja montażu
HU Szerelési utasítások
RU Инструкции по установке
EST Paigalduseeskirjad
SLO Navodila za pritrjevanje
한국어 장착 지침
日本語 取扱(取付)説明書
中文 安装说明



MERCEDES A-Klasse, 5-dr Hatchback, 98-00
MERCEDES A-Klasse, 5-dr Hatchback, 01-04 (W168)

RAPID SYSTEM

Se não houver instruções no seu idioma, entre em contato com os funcionários do estabelecimento para obter informações

Eğer talimatlar dilinizde basılı değilse, lütfen atölye personelinden bilgi isteyiniz.

Αν οι οδηγίες δεν εκτυπώνονται στη γλώσσα σας, παρακαλούμε ζητήστε πληροφορίες από το προσωπικό του καταστήματος.

ถ้าไม่มีคำแนะนำในภาษาของคุณ โปรดติดต่อพนักงานในร้านเพื่อขอข้อมูล

Kit 1072



THULE®

SWEDEN

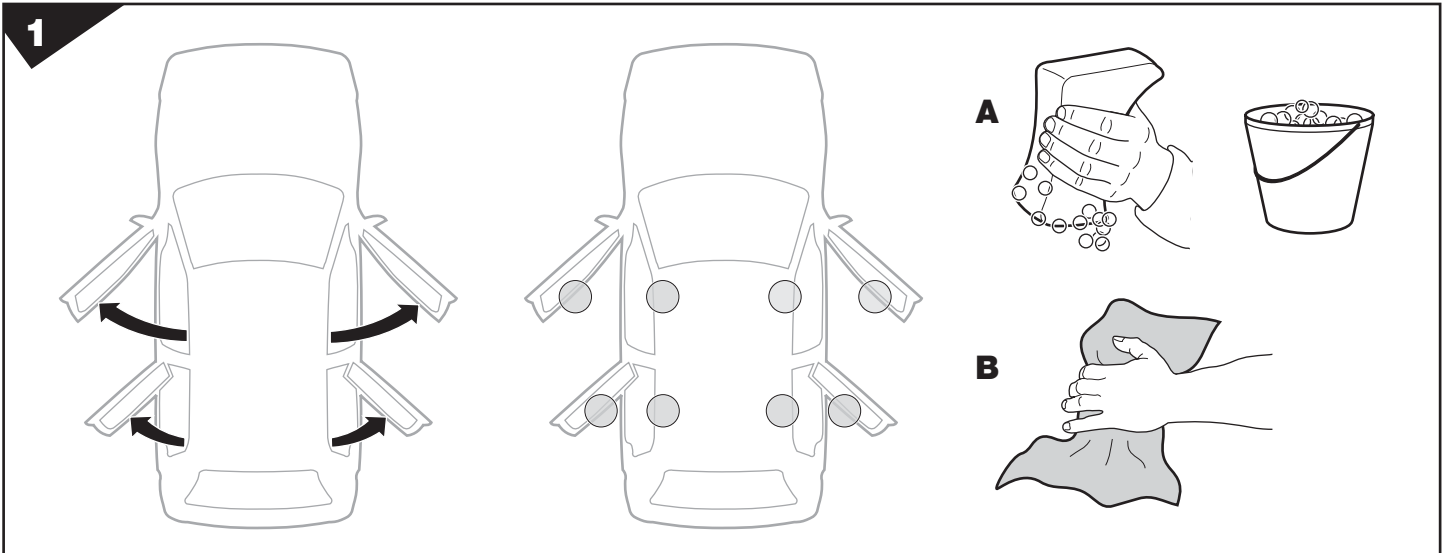
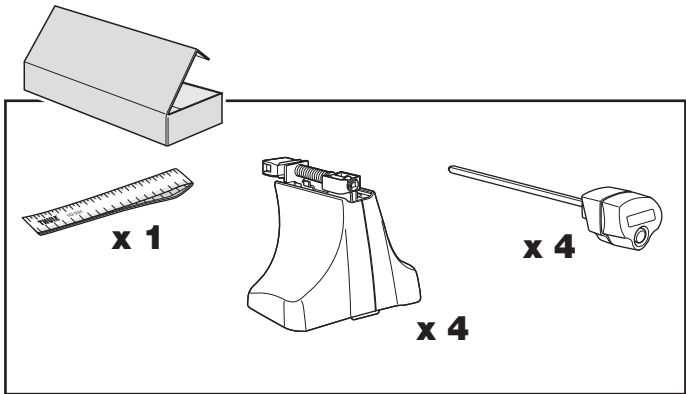
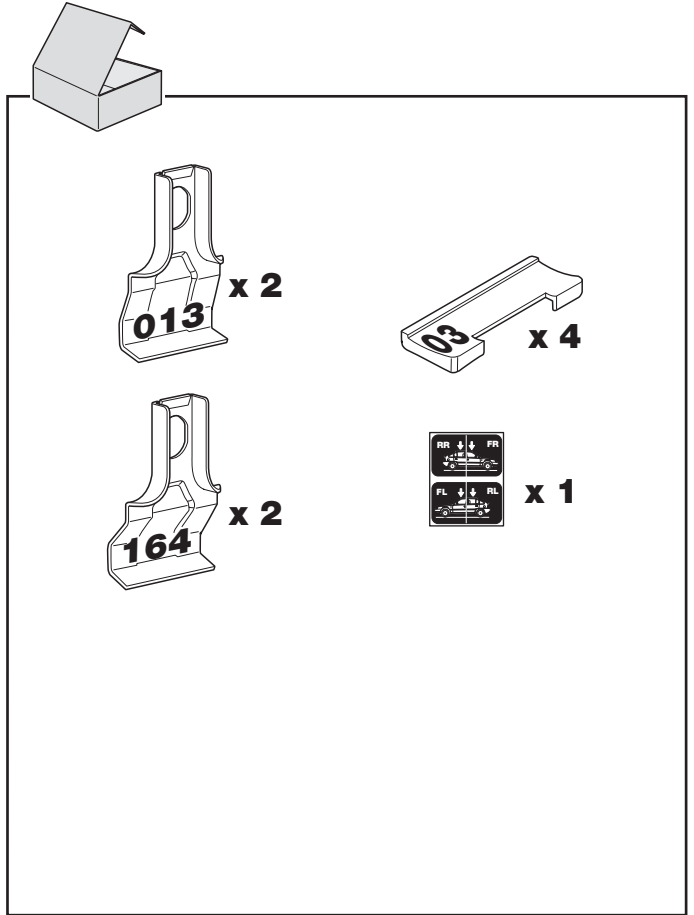
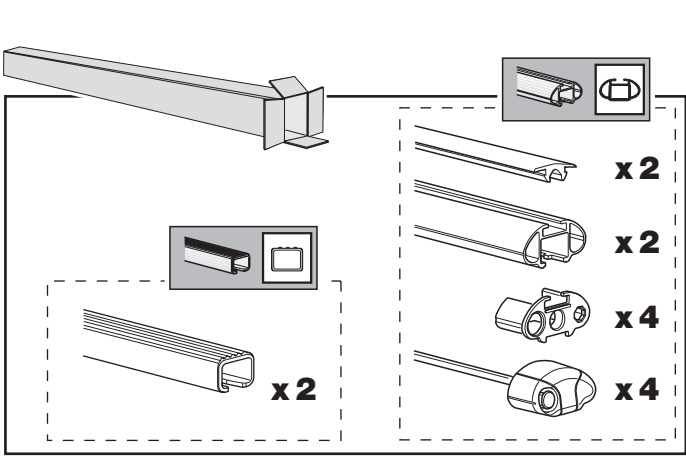
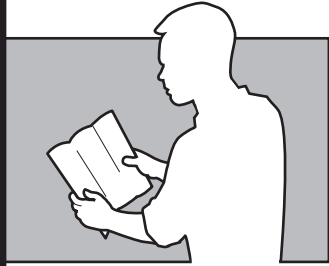
Box 69, 330 33 Hillerstorp, SWEDEN
www.thule.com

510•3DF/8F/501-1072-05

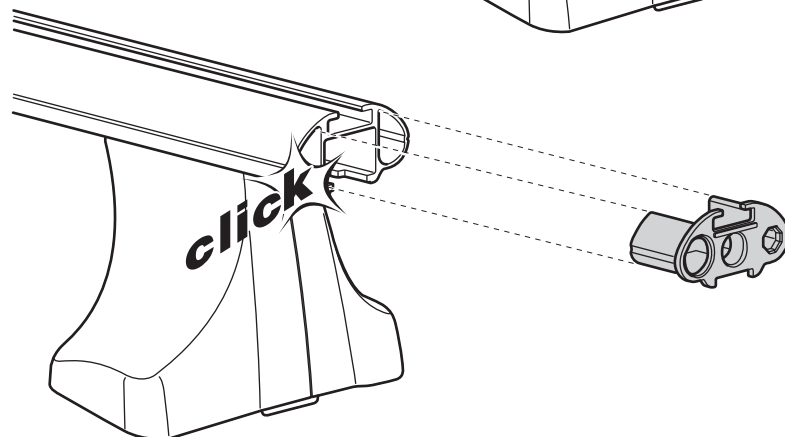
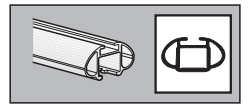
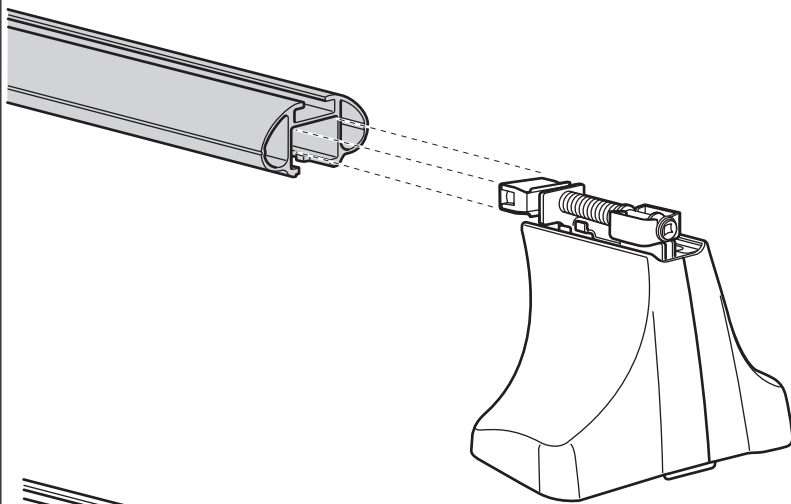
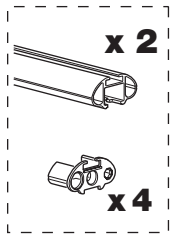
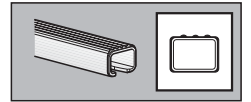
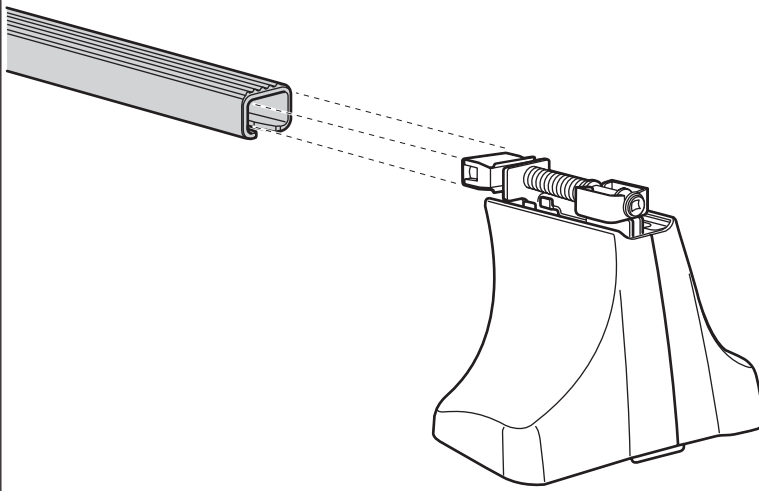
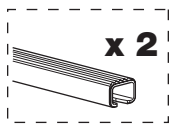
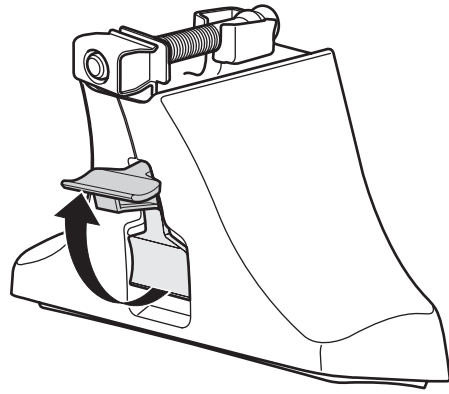
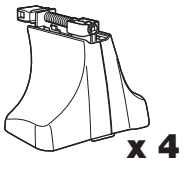
Follow me...

THULE
CORROSION

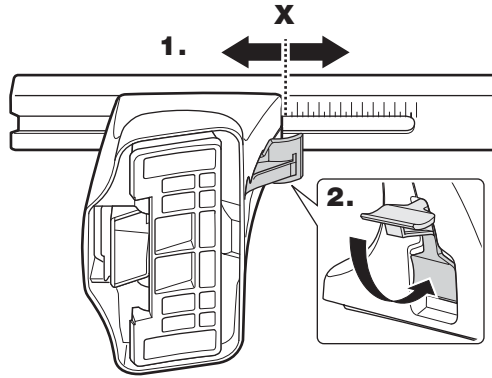
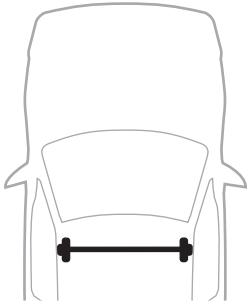
S Säkerhetsföreskrifter
GB Security regulations
D Sicherheits-Vorschriften
F Instructions importantes
NL Waarschuwingsoverzichten
FIN Turvatoimintakäsikirjat
E Reglas de seguridad
I Norme di sicurezza
CZ Pokyny na montáž
PL Wykazy bezpieczeństwa
PT Normas de segurança
GR Ανεπιθύμητες Αποβλήσεις
TR Güvenlik Kuralları
HU Biztonsági előírások
RU Инструкция по безопасности
HR Pravila sigurnosti
EST Ohutusjuhised
LIT Saugumo taisyklės
LAT Drošības noteikumi
SLG Varnostni predpisi
KOR 안전 주의 사항
THAI หมายเหตุความปลอดภัย
CHN 安全注意 (中文)



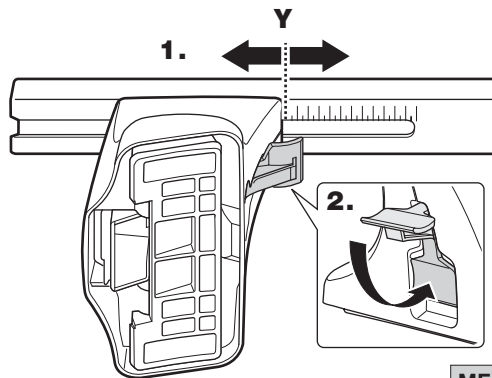
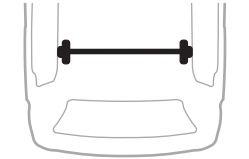
2



3

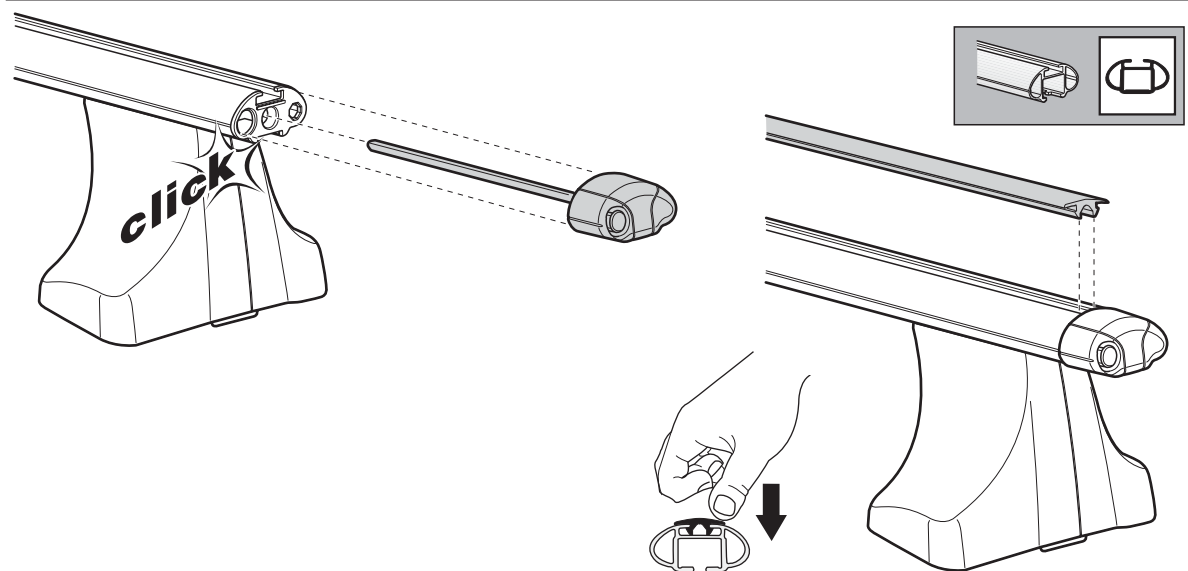
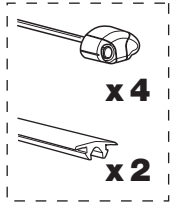
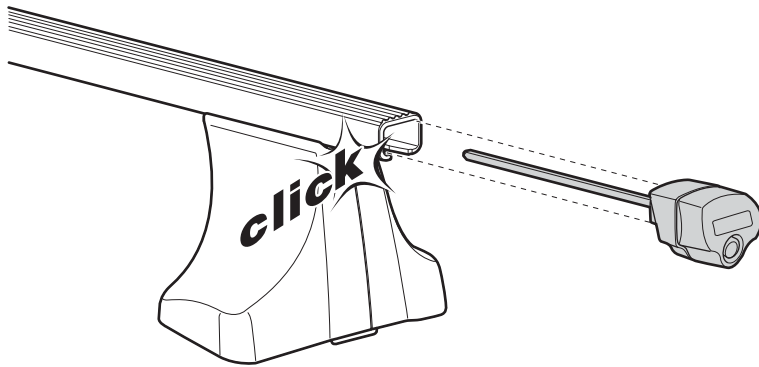
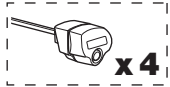


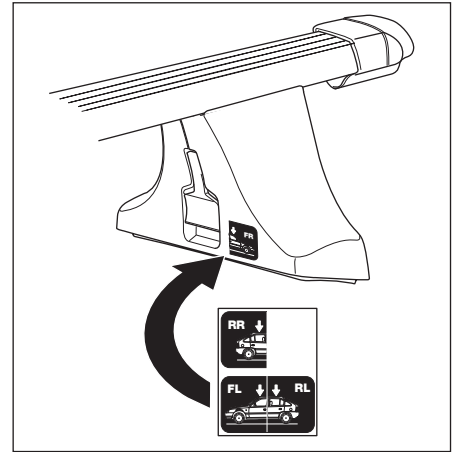
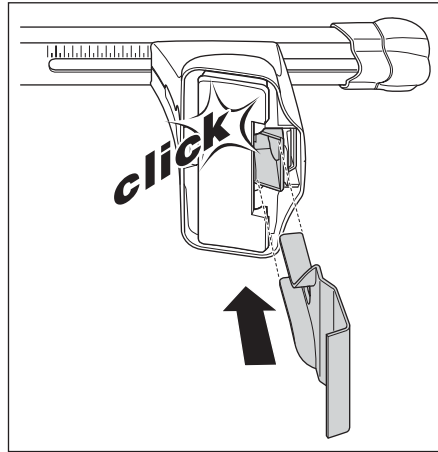
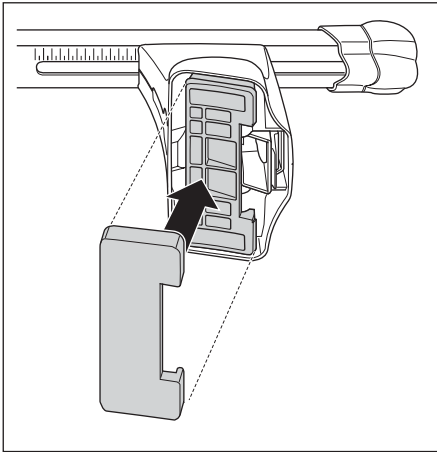
	X
MERCEDES A-Klasse, 5-dr Hatchback, 98-00	32
MERCEDES A-Klasse, 5-dr Hatchback, 01-04 (W168)	32,5



	Y
MERCEDES A-Klasse, 5-dr Hatchback, 98-00	25,5
MERCEDES A-Klasse, 5-dr Hatchback, 01-04 (W168)	26

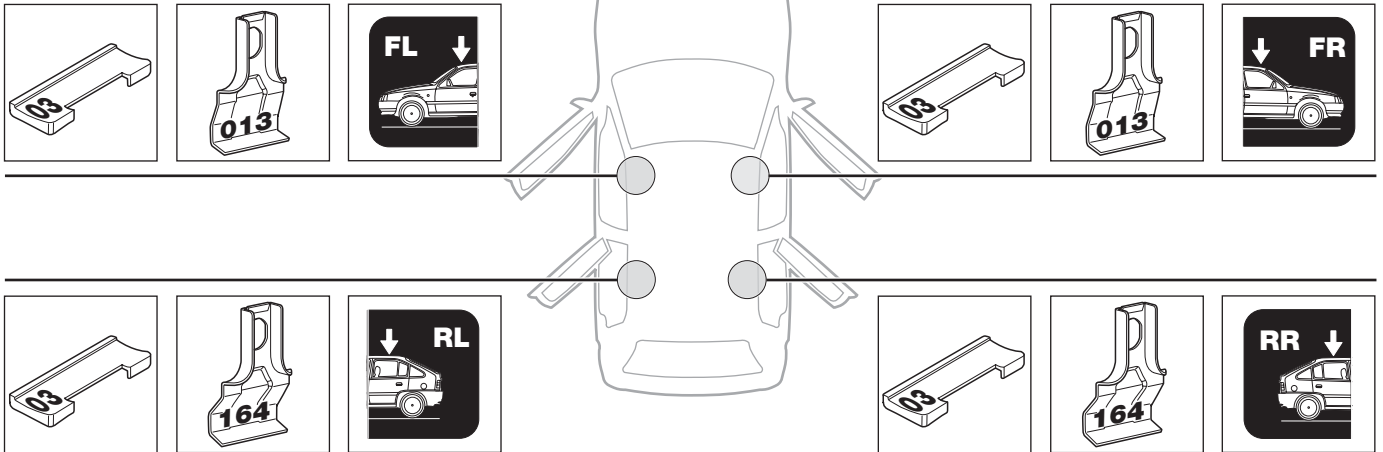
4



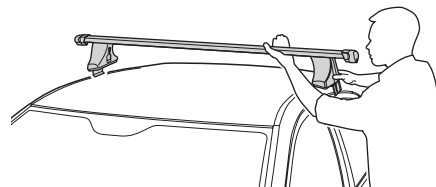
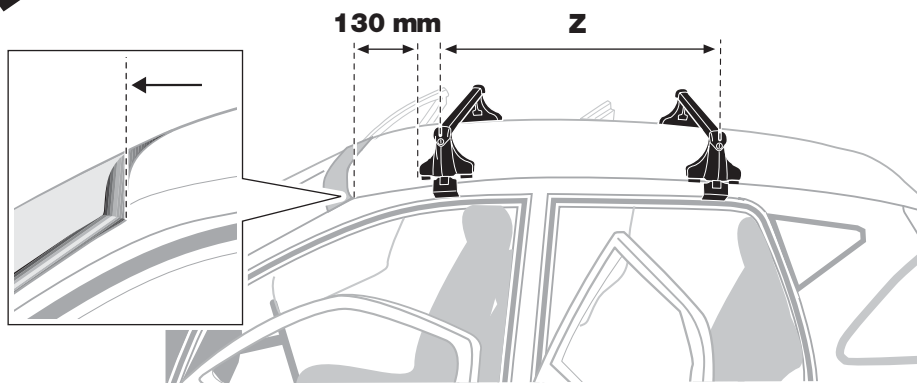


MERCEDES A-Klasse, 5-dr Hatchback, 98-00

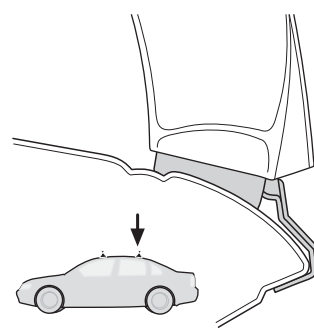
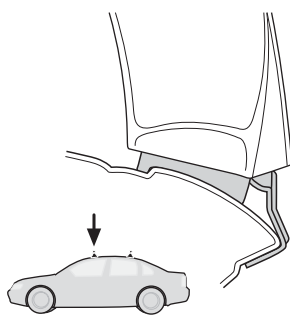
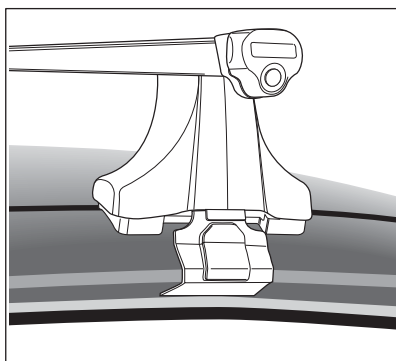
MERCEDES A-Klasse, 5-dr Hatchback, 01-04 (W168)



6



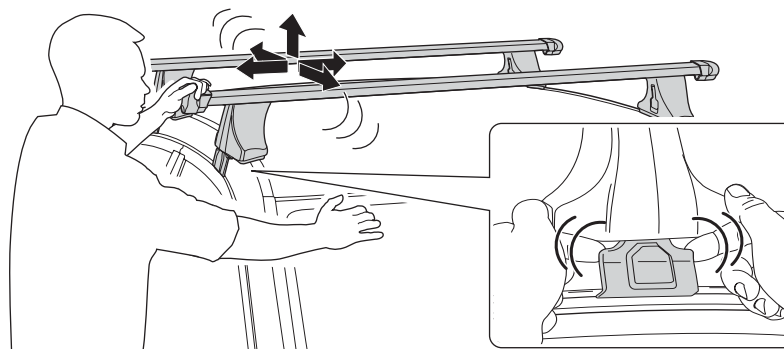
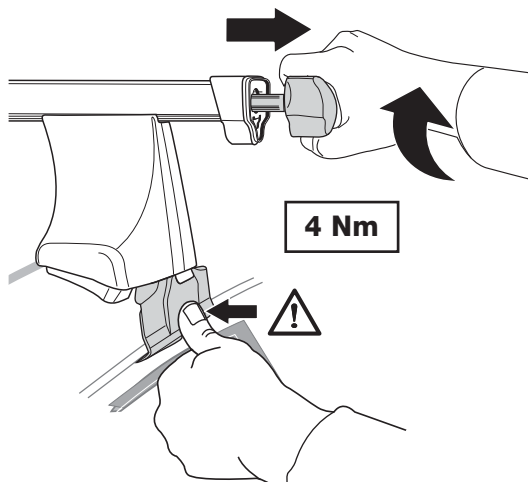
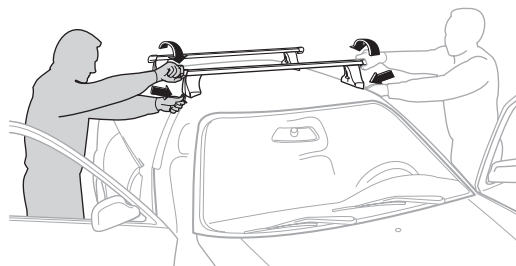
MERCEDES A-Klasse, 5-dr Hatchback, 98-00	Z 650 mm
MERCEDES A-Klasse, 5-dr Hatchback, 01-04 (W168)	700 mm



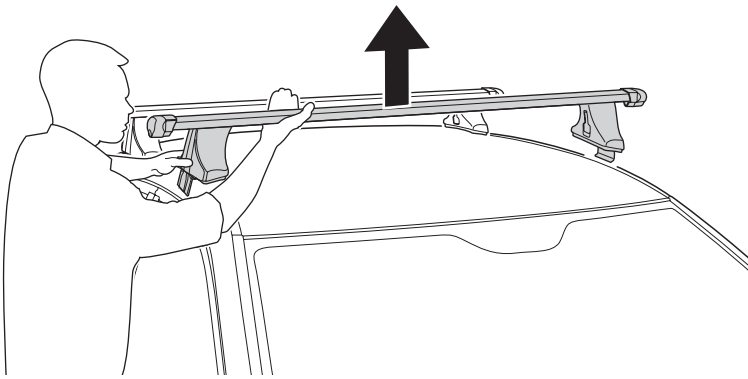
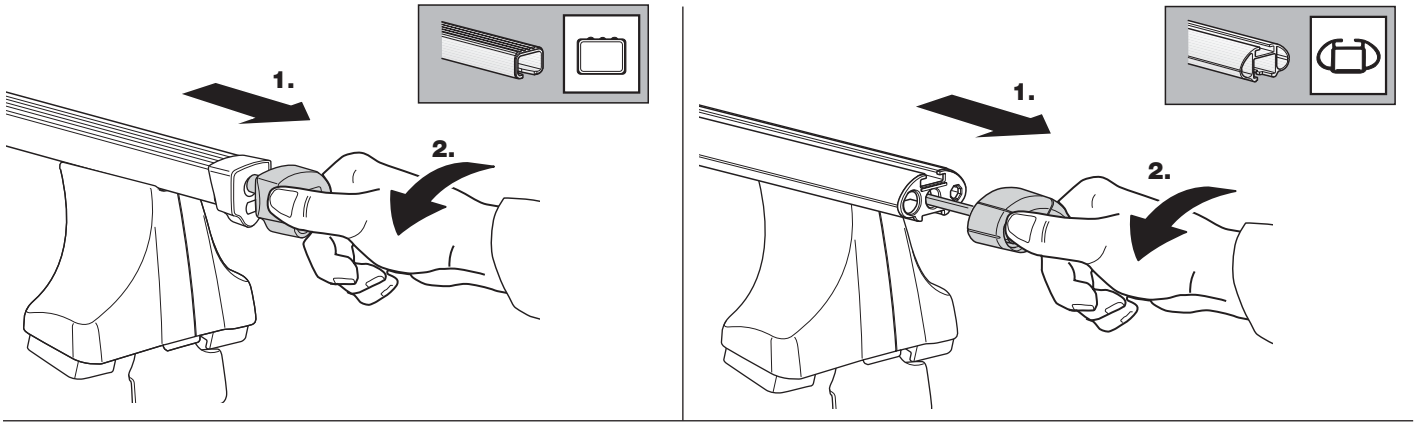
7

- S** Dra åt växelvis
- GB** Tighten alternately
- D** Die Schrauben abwechselnd anziehen.
- F** Serrer alternativement chaque côté
- NL** Afwisselend aan de linker- en de rechterkant aandraaien
- FIN** Kierrä vuorotellen
- E** Alternare il serraggio delle viti
- I** Serrare alternativamente

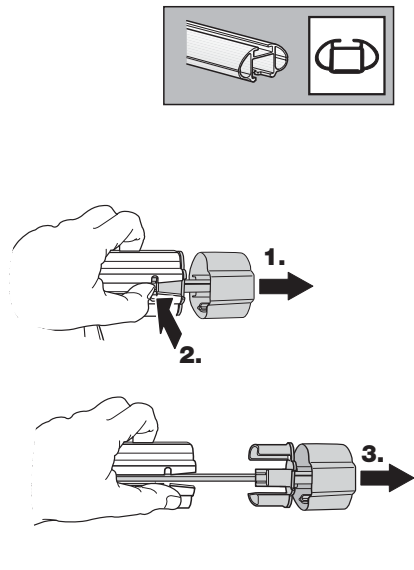
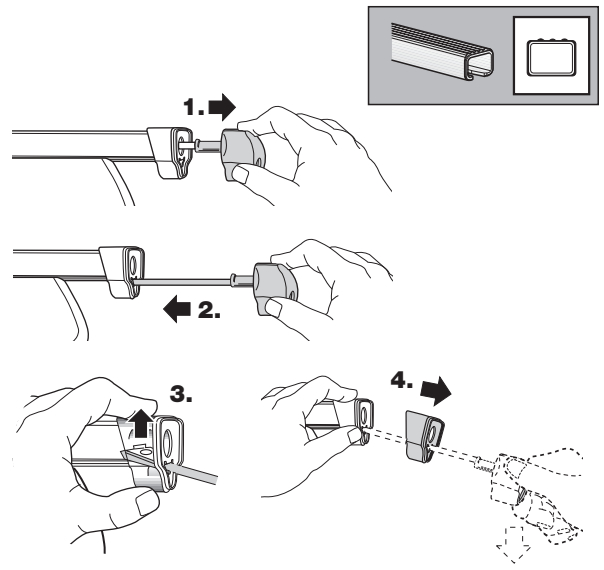
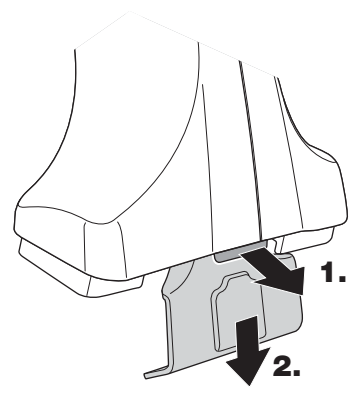
- CZ** Pokrętła bagażnika dokręcaj dokręcaj naprzemiennie.
- PL** Śruby dokręcaj naprzemiennie
- HU** Egymástól függetlenül szorítandó
- RU** Затягивайте попеременно
- EST** Pinguldage vaheldumisi
- SLO** Privijajte izmenično.
- 한국어 번갈아 가며 조이십시오.
- 日本語 交互に締め付けてください。
- 中文 交替拧紧



• Demontering • Removal • Demontieren • Démontage • Demontage • Irrotus • Desmontaje • Rimozione • Odmontování • Wymontowywanie
 • Leszerelés • Снятие • Eemaldamine • Odstranjevanje • 분리 • 取り外し • 拆除



Fit Tips!



THULE
 ONE
 KEY
 SYSTEM

