

# THULE®

SWEDEN

- GB** Fitting instructions
- D** Montageanleitung
- F** Instructions de montage
- NL** Montage-instructies
- I** Istruzioni per il montaggio
- E** Instrucciones de montaje
- PT** Instruções de Montagem
- S** Monteringsanvisning
- FIN** Asennusohje
- EST** Paigaldusjuhend
- LAT** Stiprināšanas instrukcija
- LIT** Pritvirtinimo instrukcijos
- PL** Instrukcja montażu
- RU** Инструкции по установке
- CZ** Návod na montáž
- SK** Návod na montáž
- SLO** Navodila za pritrjevanje
- HR** Uputa za sastavljanje
- HU** A felszerelés módja
- GR** Οδηγίες συναρμολόγησης
- TR** Montaj talimatları
- 中文 安装说明
- 日本語 取扱(取付)説明書
- 한국어 장착 지침
- ไทย คำแนะนำการติดตั้ง

*SEAT Arosa, 3-dr Hatchback, 98-00, 91-05*  
*VW Lupo, 3-dr Hatchback, 97-05*

## RAPID SYSTEM

### Kit 1052



# Follow me...

# THULE®

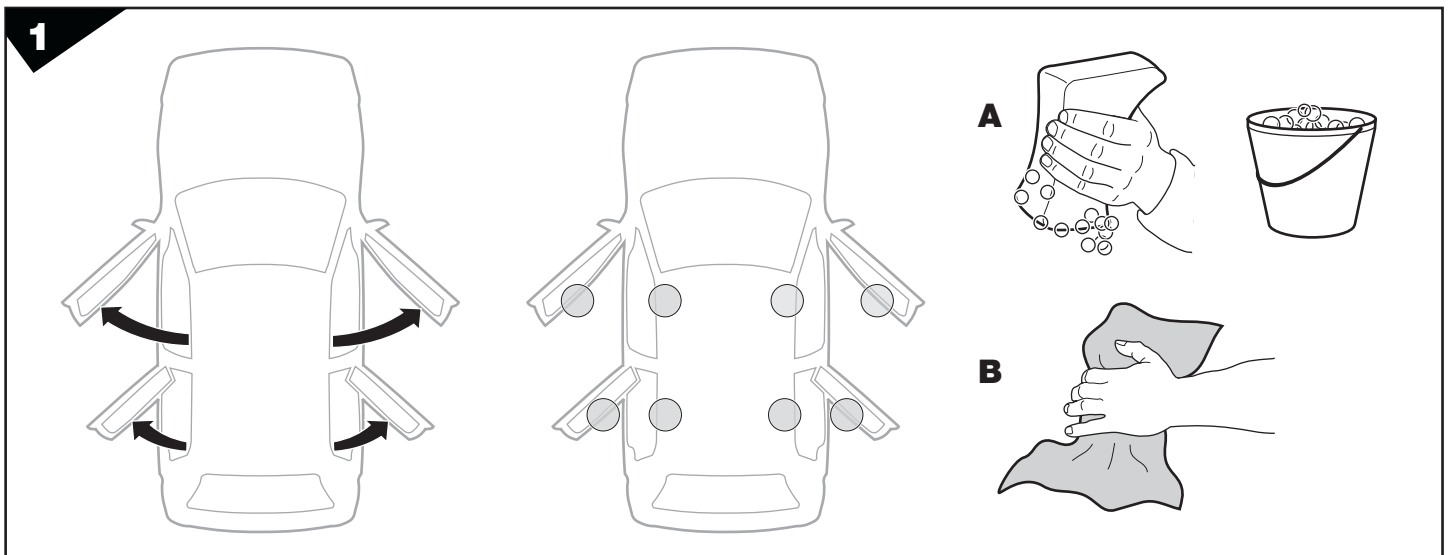
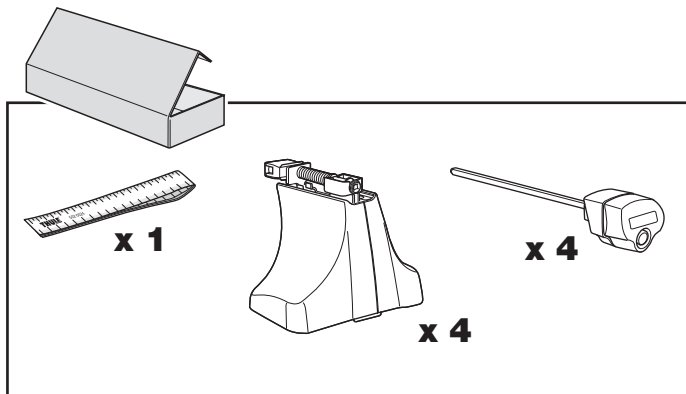
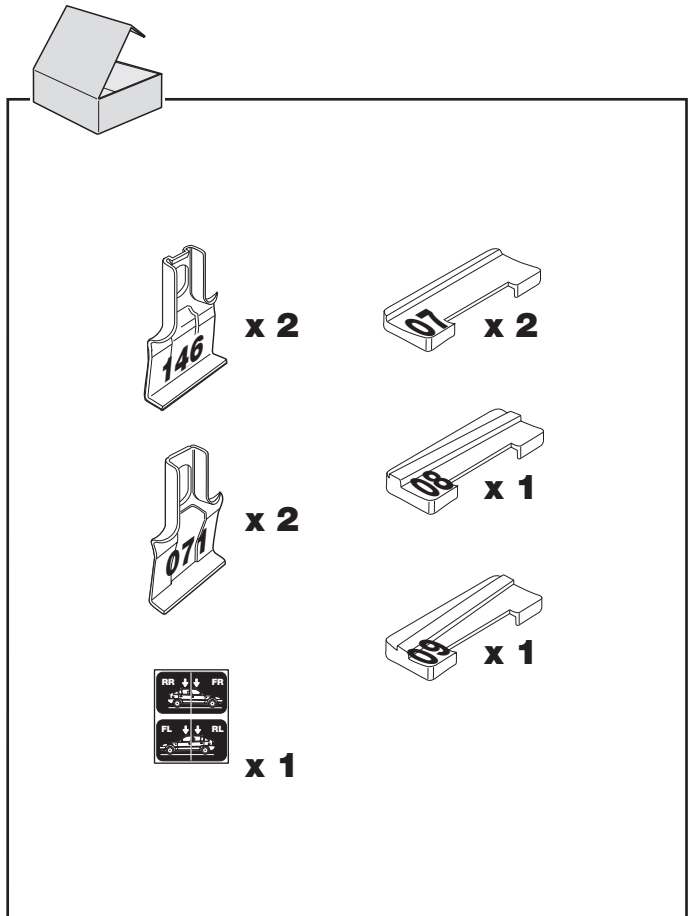
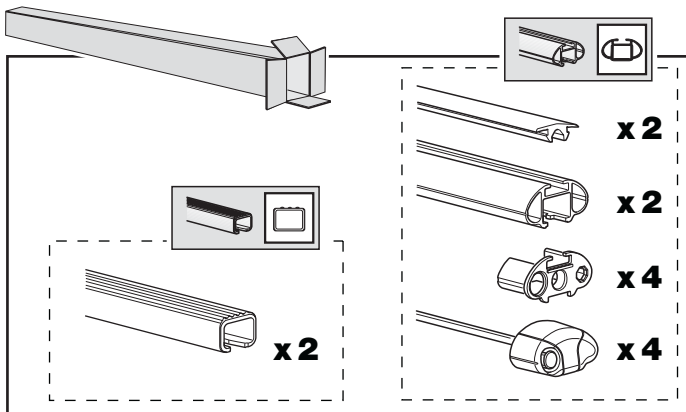
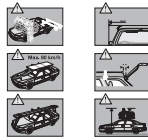
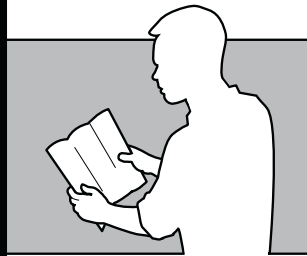
SWEDEN

Box 69, 330 33 Hillerstorp, SWEDEN  
 www.thule.com

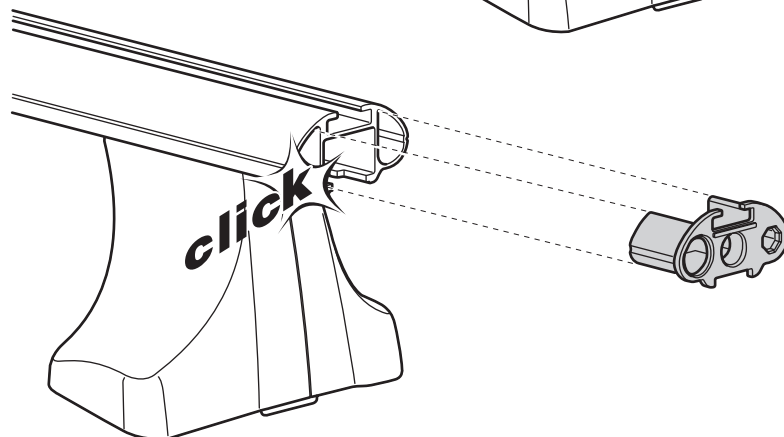
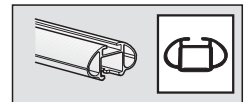
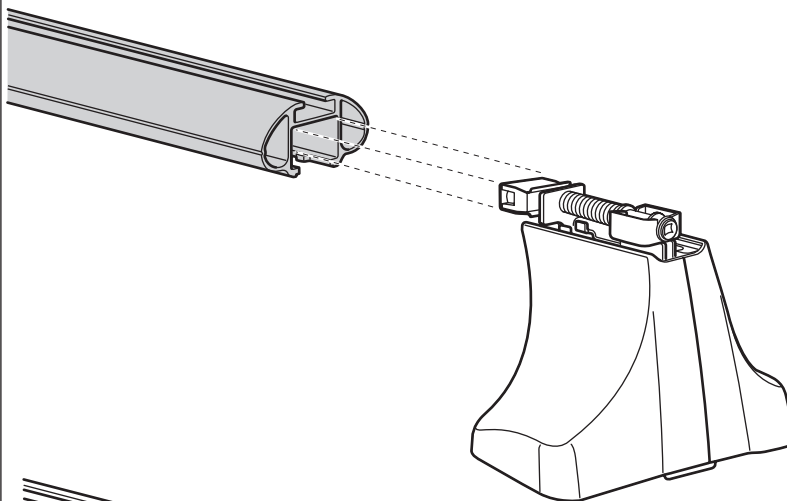
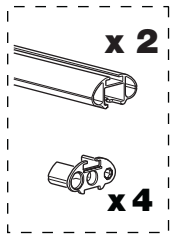
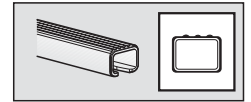
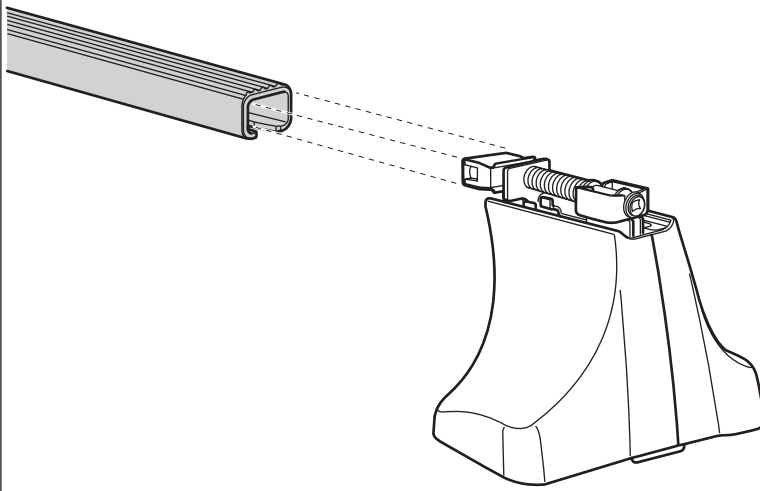
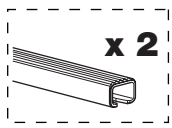
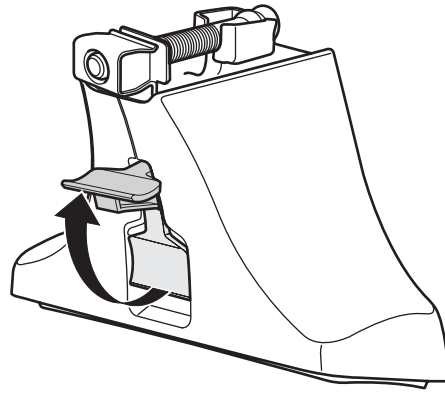
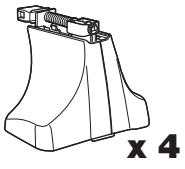
837•A/501-1052-03

**THULE**

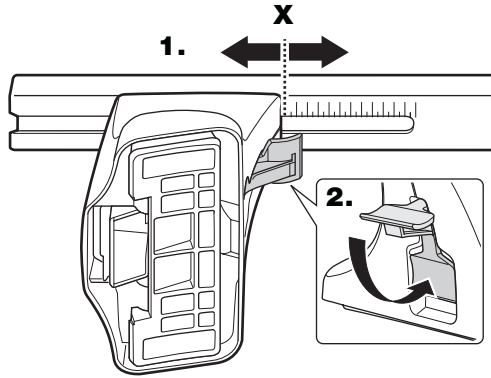
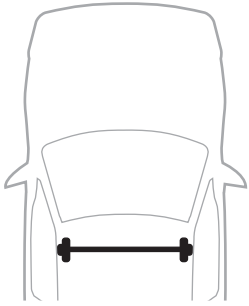
**GB** Security regulations  
**D** Sicherheits-Vorschriften  
**F** Instructions importantes  
**NL** Veiligheidsvoorschriften  
**I** Norme di sicurezza  
**E** Reglas de seguridad  
**PT** Normas de segurança  
**S** Säkerhetsföreskrifter  
**FIN** Turvallisuusohjeet  
**EST** Ohutusjuhised  
**LAT** Drošības noteikumi  
**LIT** Saugos taisyklės  
**PL** Wykaz bezpieczeństwa  
**RU** Инструкции по безопасности  
**CZ** Návod na montáž  
**SK** Bezpečnostné predpisy  
**SLO** Varnostni predpisi  
**HR** Pravila sigurnosti  
**HU** Biztonsági előírások  
**GR** Κανονισμοί Ασφαλείας  
**TR** Güvenlik kuralları  
**中文** 安全提示  
**韩文** 안전지침  
**泰** ระบุทิศทางที่ห้ามวางของบนหลังคา



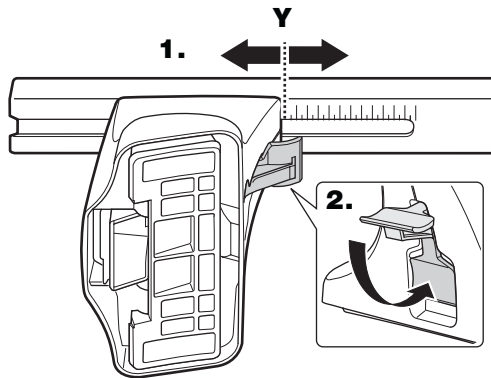
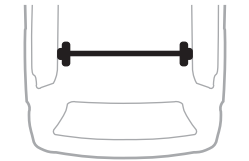
2



3

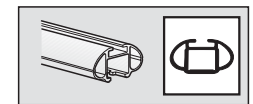
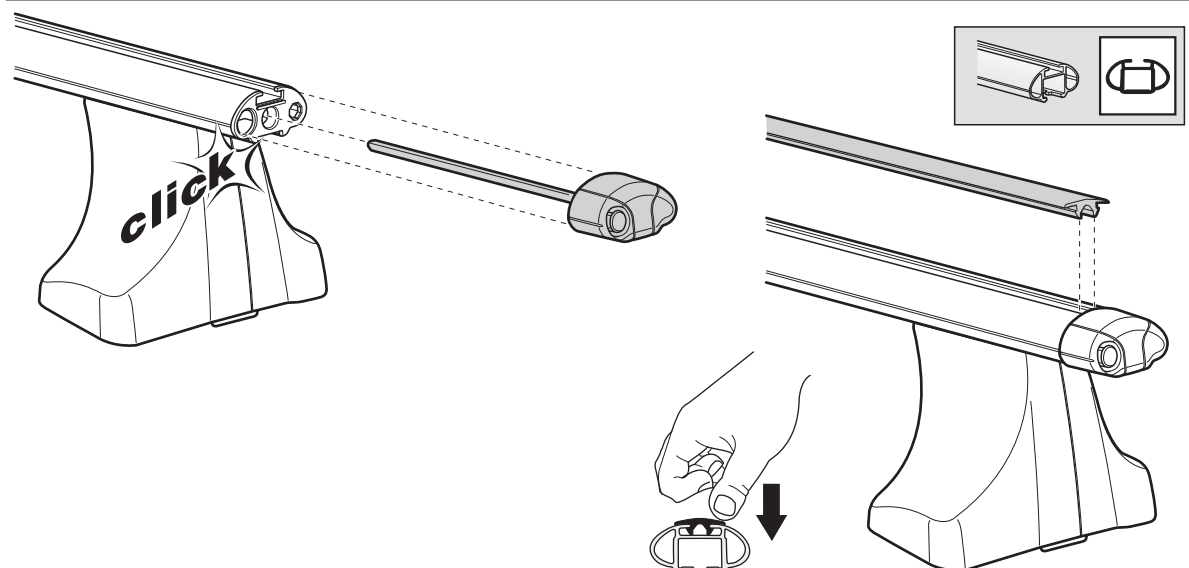
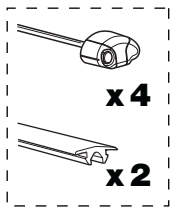
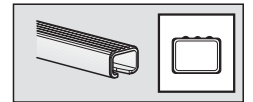
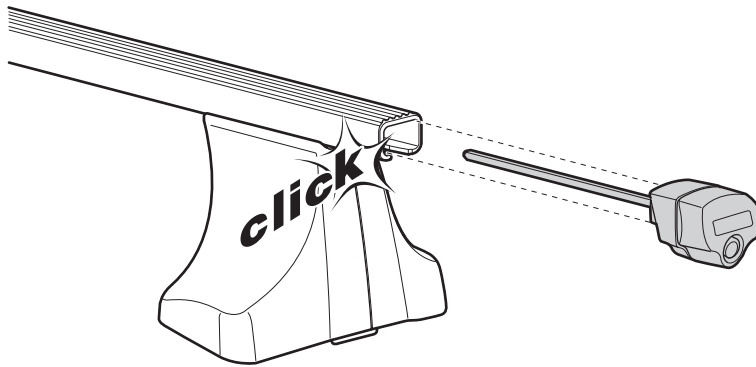
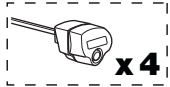


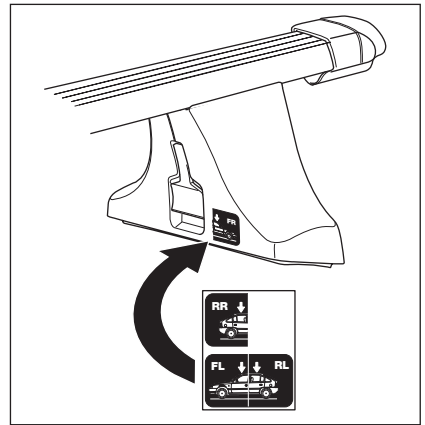
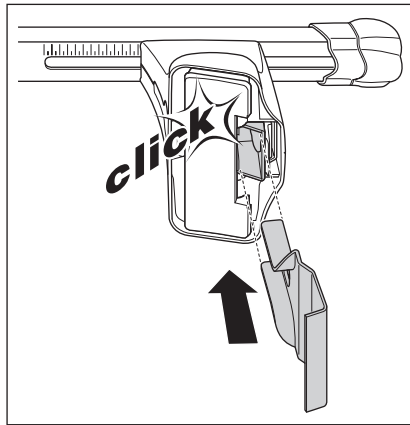
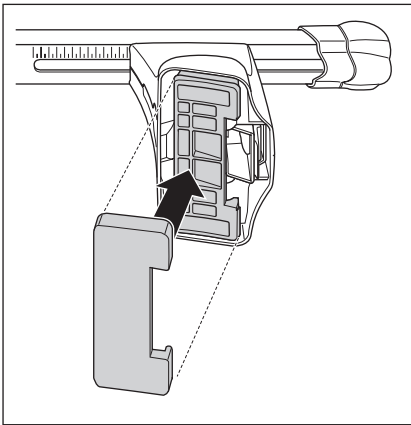
	<b>X</b>
SEAT Arosa, 3-dr Hatchback, 98-00, 01-05	31,5
VW Lupo, 3-dr Hatchback, 97-05	31,5



	<b>Y</b>
SEAT Arosa, 3-dr Hatchback, 98-00, 01-05	25,5
VW Lupo, 3-dr Hatchback, 97-05	25,5

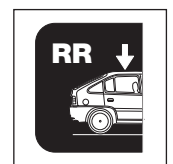
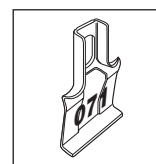
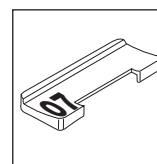
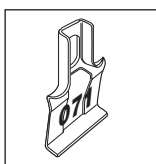
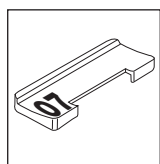
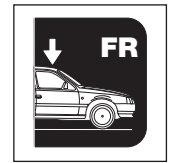
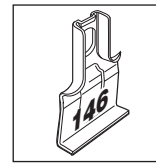
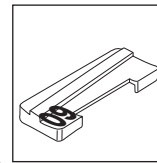
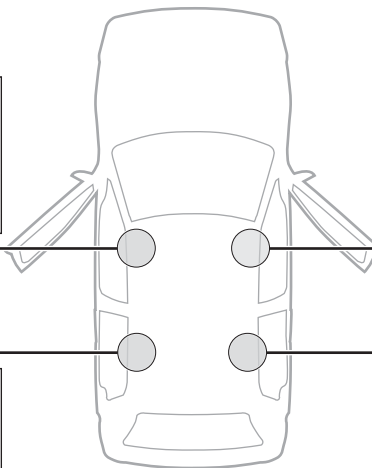
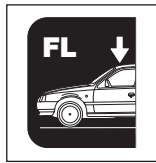
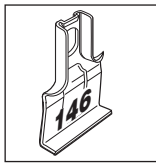
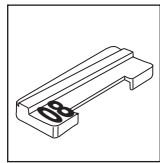
4

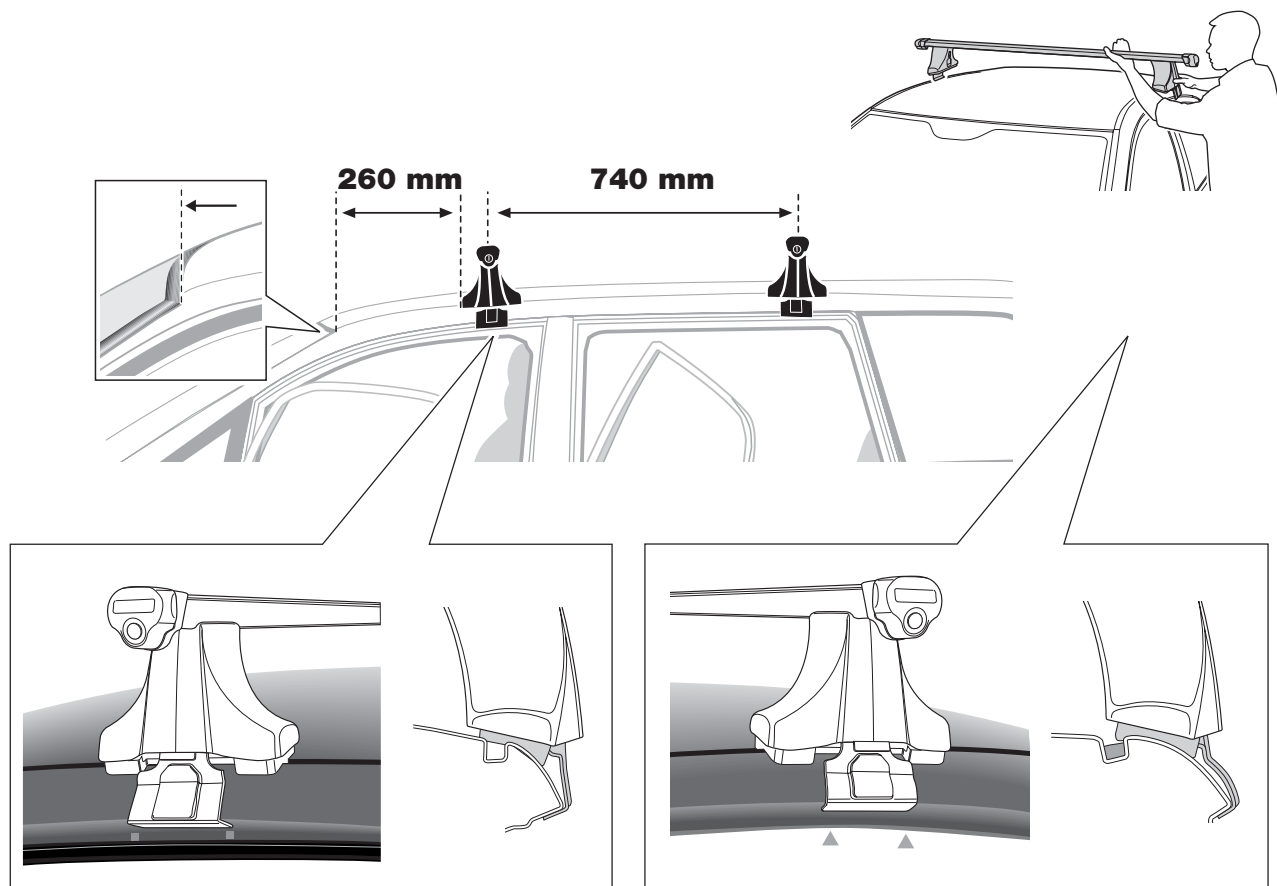




SEAT Arosa, 3-dr Hatchback, 98-00, 01-05

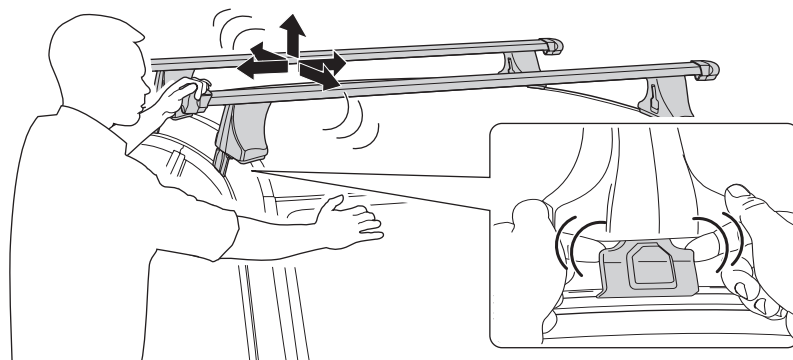
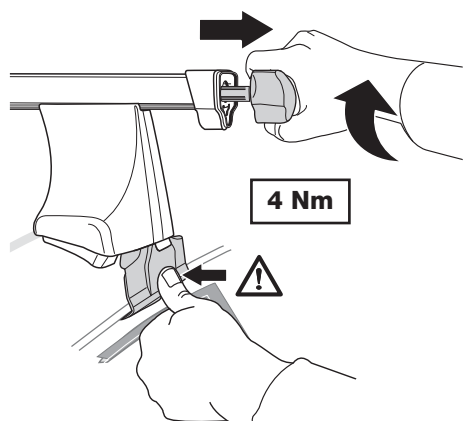
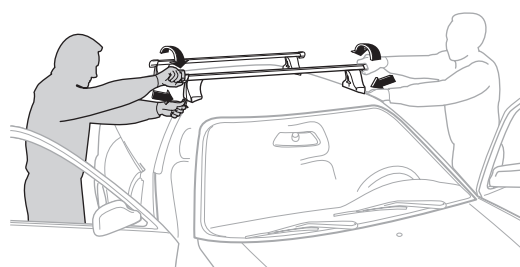
VW Lupo, 3-dr Hatchback, 97-05



**6****7**

- GB** Tighten alternately  
**D** Die Schrauben abwechselnd anziehen  
**F** Serrer alternativement chaque côté  
**NL** Afwisselend aan de linker- en de rechterkant aandraaien  
**I** Serrare alternativamente  
**E** Alternare il serraggio delle viti  
**PT** Aperte alternadamente  
**S** Dra åt växelvis  
**FIN** Kierrä vuorotellen  
**EST** Pinguldage vaheldumisi  
**LAT** Pievelciet pamišus  
**LIT** Užsukinėkite pakaitomis

- PL** Śruby dokręcaj naprzemiennie  
**RU** Затягивайте попеременно  
**CZ** Pokręťta багаžníka dokręcaj naprzemiennie.  
**SK** Doťahujte striedavo  
**SLO** Privijajte izmenično.  
**HR** Naizmjenično zategnite  
**HU** Egymástól függetlenül szorítandó  
**GR** Σφίγγετε εναλλάξ  
**TR** Dönüşümlü sıkın  
**中文** 交替拧紧  
**한국어** 번갈아 가며 조이십시오.  
**日本語** 交互に締め付けてください。  
**ไทย** ขันในแบบสลับ



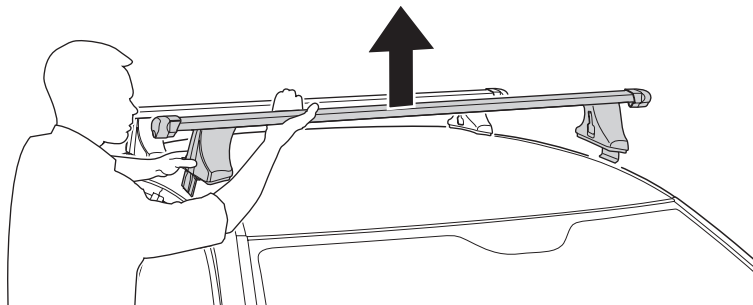
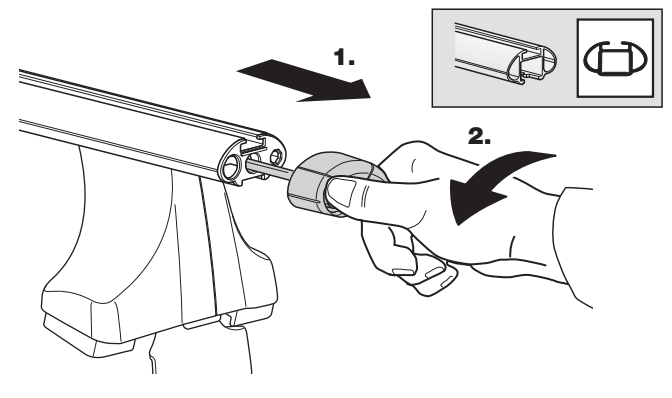
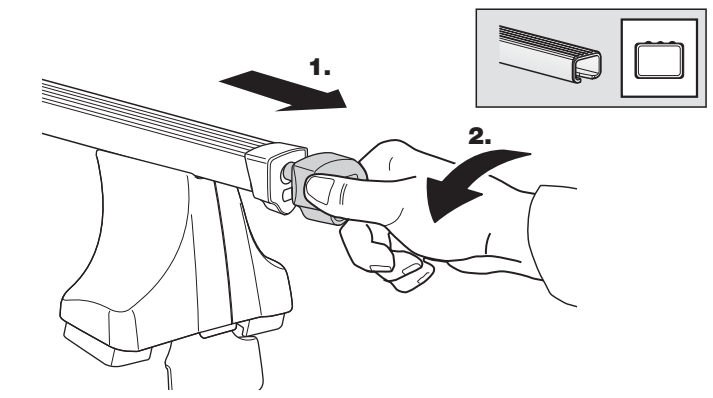
**GB** Removal  
**D** Demontieren  
**F** Démontage  
**NL** Demontage  
**I** Rimozione

**E** Desmontaje  
**PT** Remoção  
**S** Demontering  
**FIN** Irrotus  
**EST** Eemaldamine

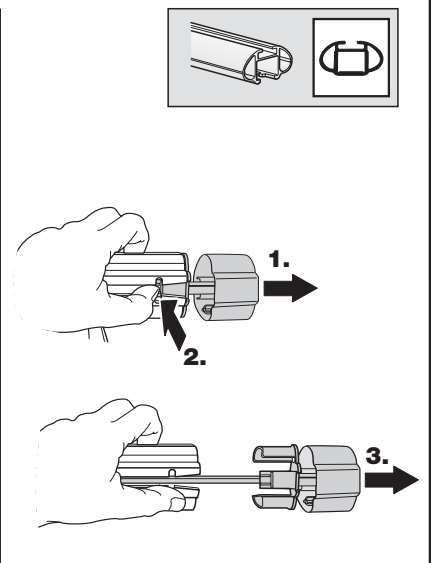
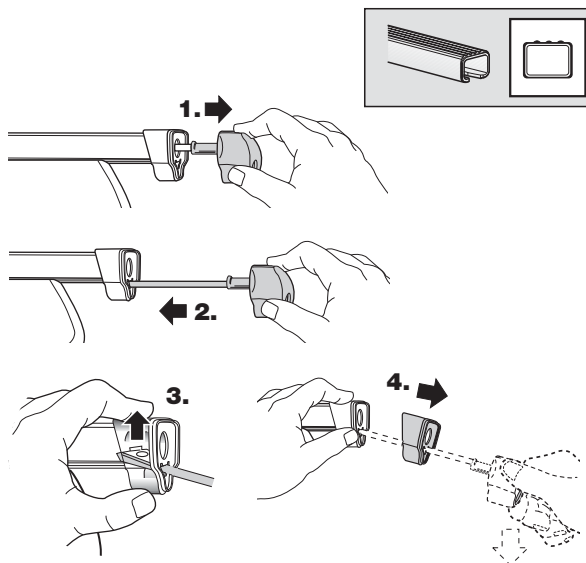
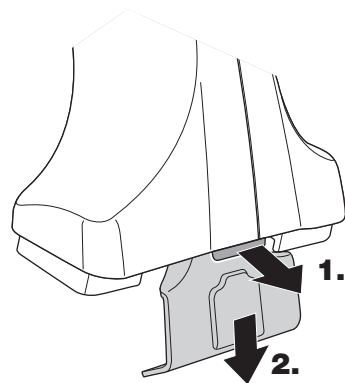
**LAT** Noņemšana  
**LIT** Nuėmimas  
**PL** Wymontowywanie  
**RU** СНЯТИЕ  
**CZ** Odmontování

**SK** Demontáž  
**SLO** Odstranjevanje  
**HR** Uklanjanje  
**HU** Leszerelés  
**GR** Αφαίρεση

**TR** Sökme  
 中文 拆除  
 日本語 取り外し  
 한국어 분리  
 ไทย การถอด



**Fit Tips!**



**THULE**  
**ONE  
 KEY  
 SYSTEM**

