

# THULE<sup>®</sup>

SWEDEN

- GB** Fitting instructions
- D** Montageanleitung
- F** Instructions de montage
- NL** Montage-instructies
- I** Istruzioni per il montaggio
- E** Instrucciones de montaje
- PT** Instruções de Montagem
- S** Monteringsanvisning
- FIN** Asennusohje
- EST** Paigaldusjuhend
- LAT** Stiprināšanas instrukcija
- LIT** Pritvirtinimo instrukcijos
- PL** Instrukcja montażu
- RU** Инструкции по установке
- CZ** Návod na montáž
- SK** Návod na montáž
- SLO** Navodila za pritrjevanje
- HR** Uputa za sastavljanje
- HU** A felszerelés módja
- GR** Οδηγίες συναρμολόγησης
- TR** Montaj talimatları
- 中文 安装说明
- 日本語 取扱(取付)説明書
- 한국어 장착 지침
- ไทย คำแนะนำการติดตั้ง

- NISSAN Bluebird, 4-dr Sedan, 96-01*
- NISSAN Primera (P11), 4-dr Sedan, 97-01*
- NISSAN Primera (P11), 5-dr Hatchback, 97-01*
- NISSAN Sunny, 4-dr Sedan, 99-07*

## RAPID SYSTEM

### Kit 1023



# Follow me...

# THULE<sup>®</sup>

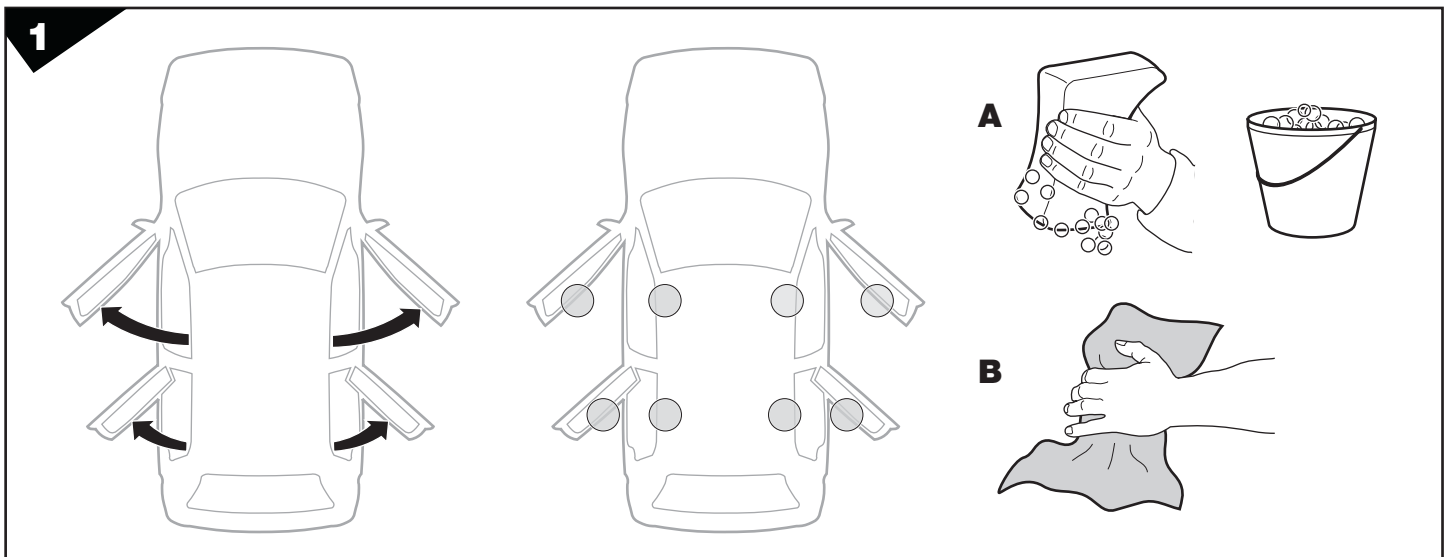
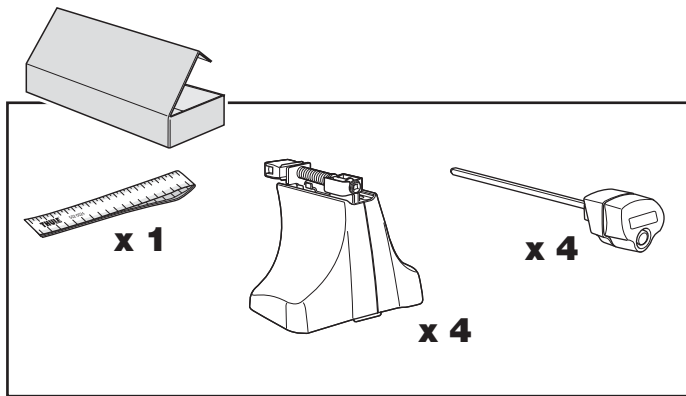
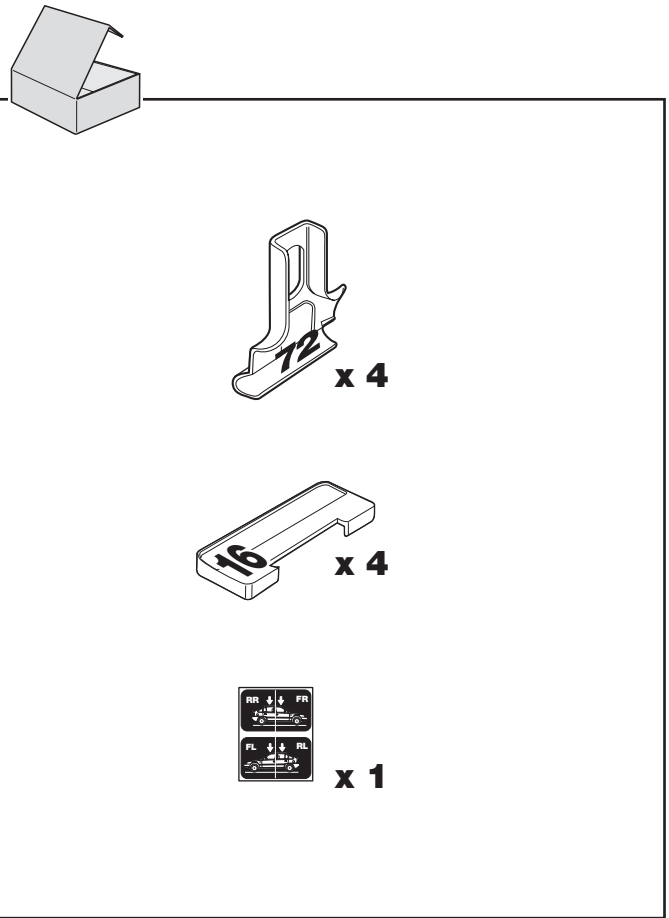
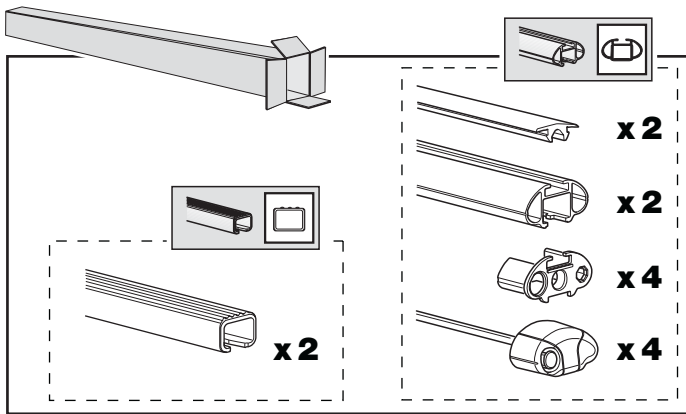
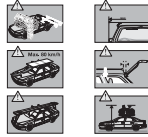
SWEDEN

Box 69, 330 33 Hillerstorp, SWEDEN  
www.thule.com

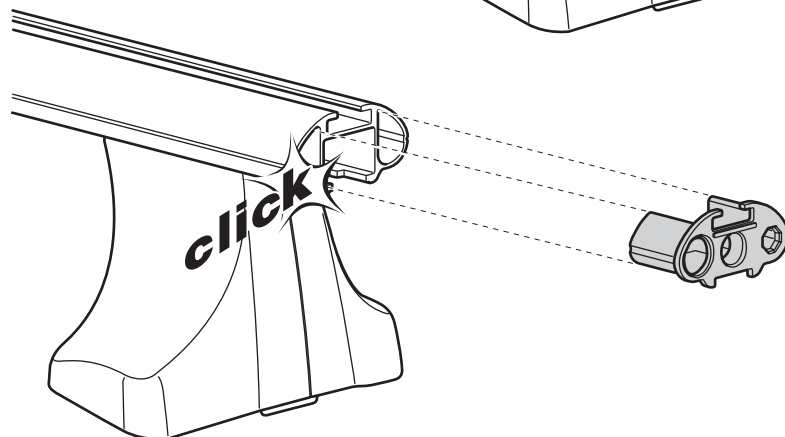
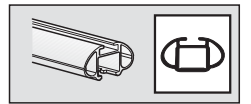
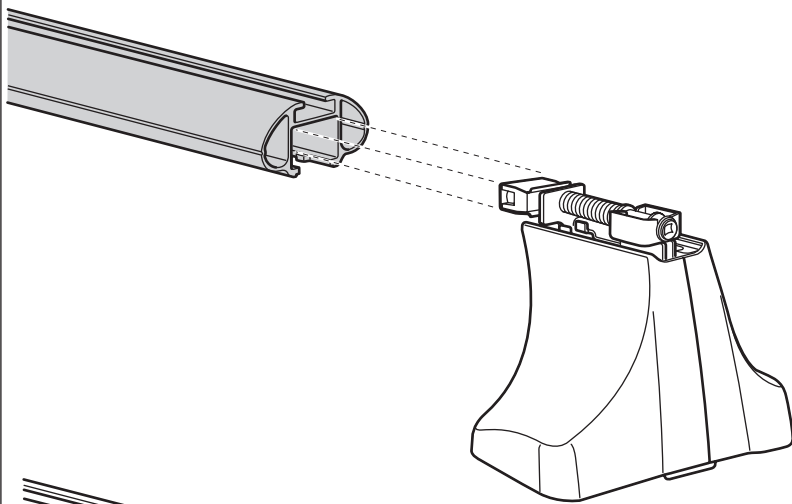
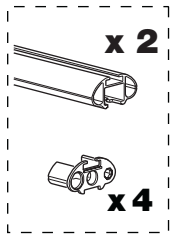
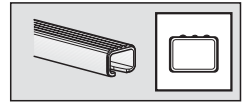
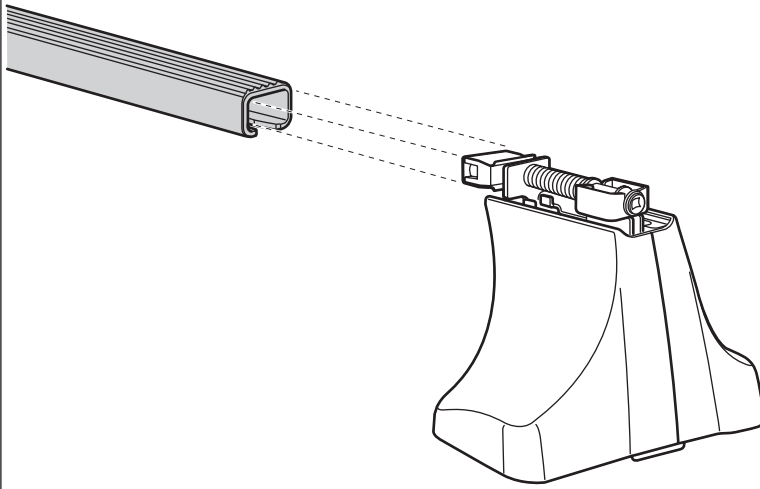
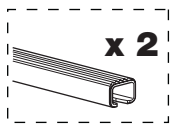
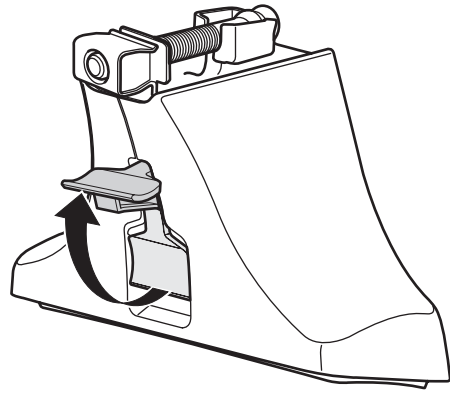
833•A/501-1023-05

**THULE**

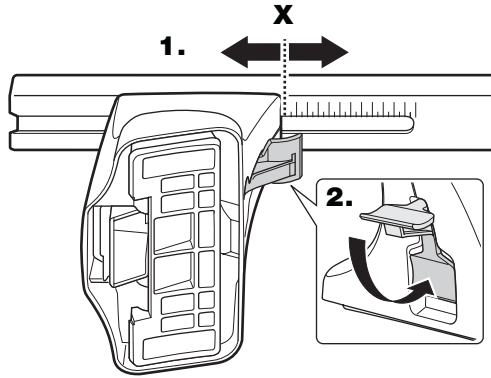
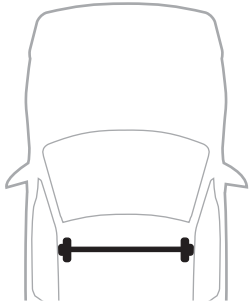
**GB** Security regulations  
**D** Sicherheits-Vorschriften  
**F** Instructions importantes  
**NL** Veiligheidsvoorschriften  
**I** Norme di sicurezza  
**E** Reglas de seguridad  
**PT** Normas de segurança  
**S** Säkerhetsföreskrifter  
**FIN** Turvallisuusohjeet  
**EST** Ohutusjuhised  
**LAT** Drošības noteikumi  
**LIT** Saugos taisyklės  
**PL** Wykaz bezpieczeństwa  
**RU** Инструкции по безопасности  
**CZ** Pokyny na montáž  
**SK** Bezpečnostné predpisy  
**SLO** Varnostni predpisi  
**HR** Pravila sigurnosti  
**HU** Biztonsági előírások  
**GR** Κανονισμοί Ασφαλείας  
**TR** Güvenlik kuralları  
**CH** 安全規則  
**TH** 安全規則  
**TH** 安全規則  
**TH** 安全規則



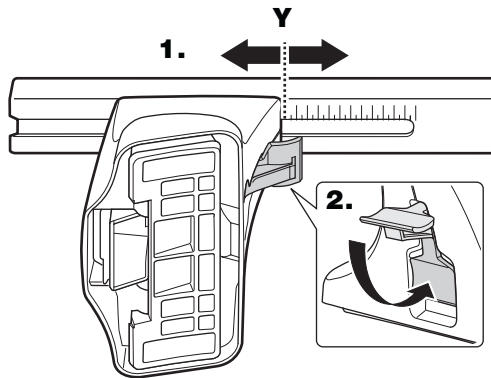
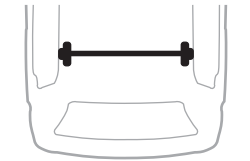
2



**3**

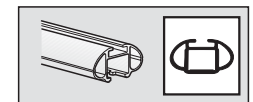
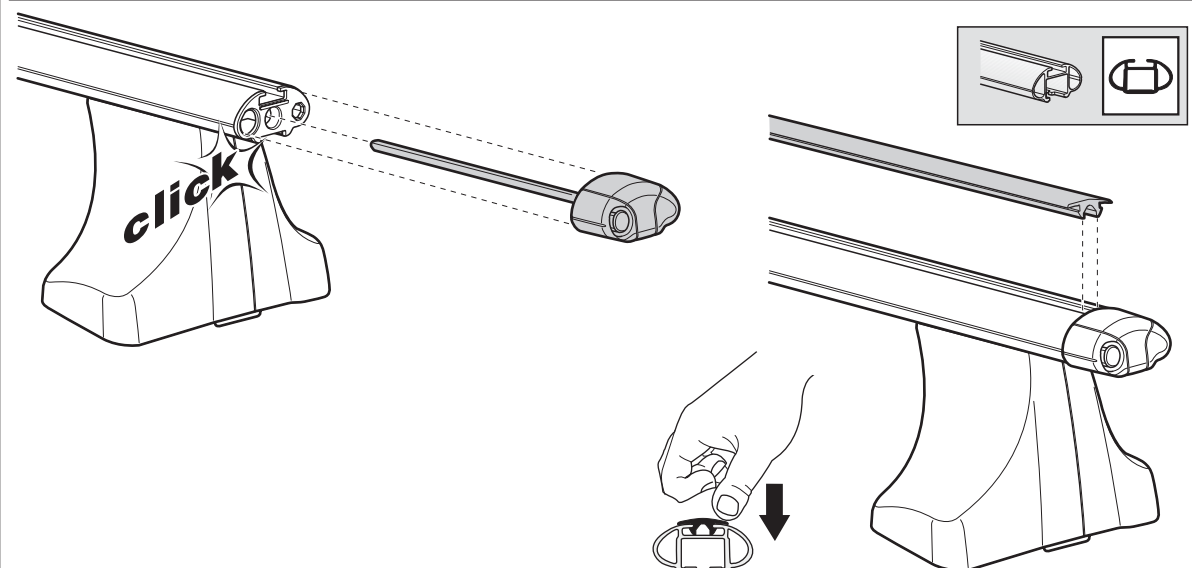
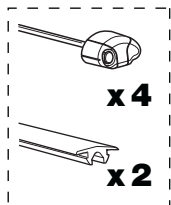
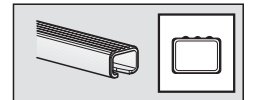
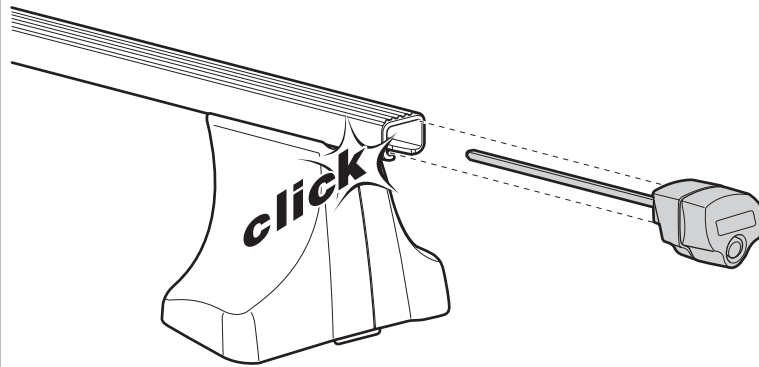
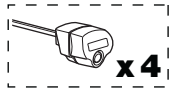


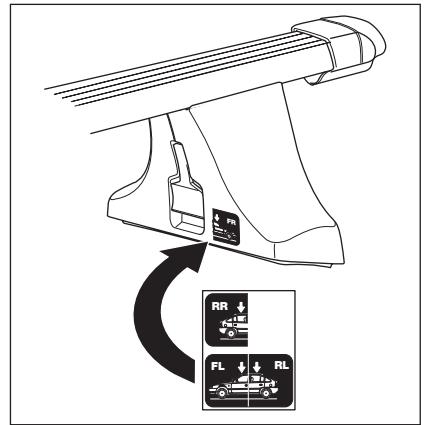
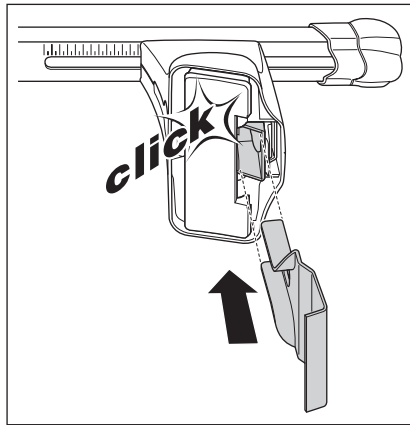
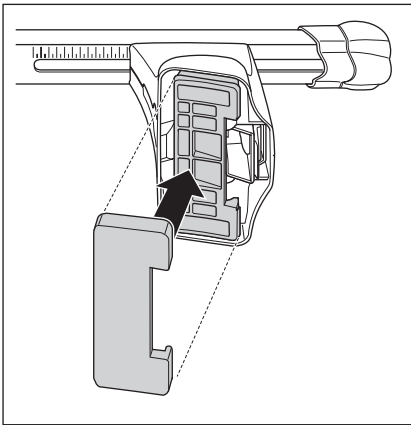
	<b>X</b>
NISSAN Bluebird, 4-dr Sedan, 96-01	26
NISSAN Primera (P11), 4-dr Sedan, 97-01	26,5
NISSAN Primera (P11), 5-dr Hatchback, 97-01	26,5
NISSAN Sunny, 4-dr Sedan, 99-07	21



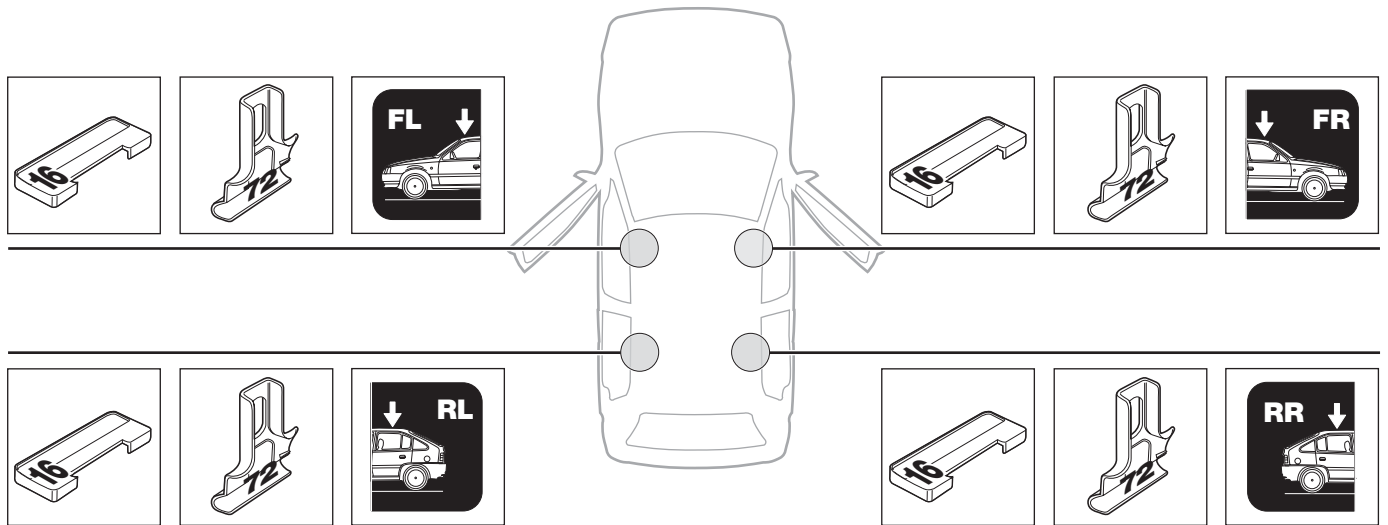
	<b>Y</b>
NISSAN Bluebird, 4-dr Sedan, 96-01	24
NISSAN Primera (P11), 4-dr Sedan, 97-01	23,5
NISSAN Primera (P11), 5-dr Hatchback, 97-01	23,5
NISSAN Sunny, 4-dr Sedan, 99-07	17

**4**

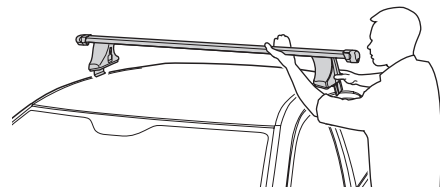
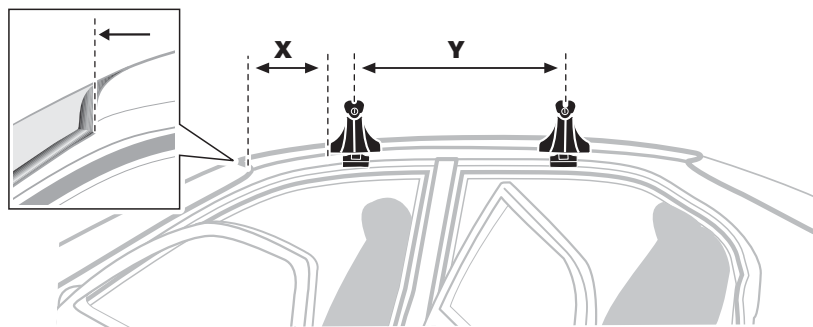




- NISSAN Bluebird, 4-dr Sedan, 96-01
- NISSAN Primera (P11), 4-dr Sedan, 97-01
- NISSAN Primera (P11), 5-dr Hatchback, 97-01
- NISSAN Sunny, 4-dr Sedan, 99-07

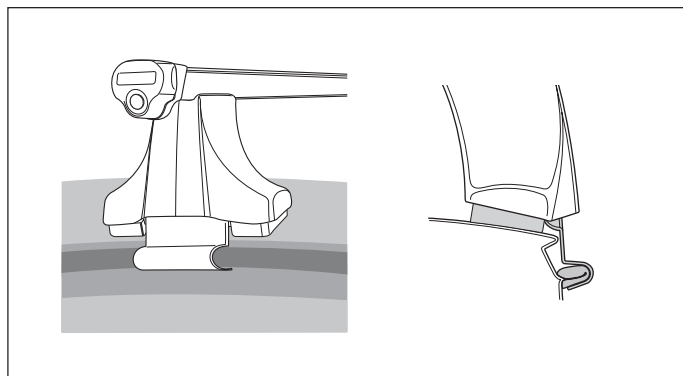


6



**X** | **Y**

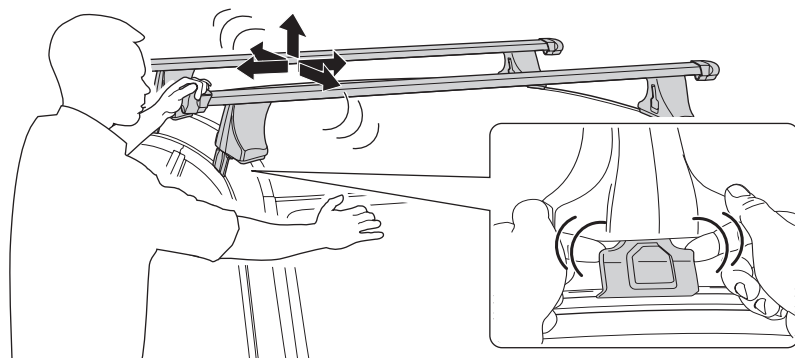
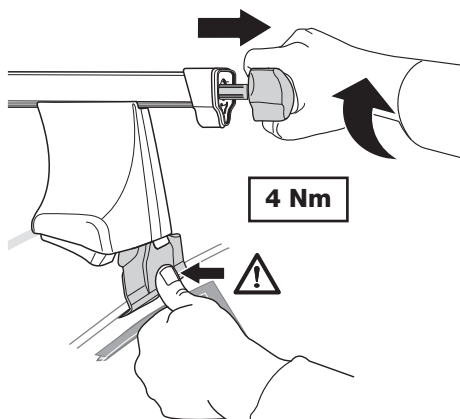
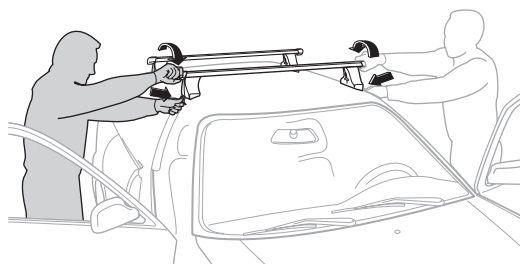
<b>NISSAN Bluebird</b> , 4-dr Sedan, 96-01	<b>200 mm</b>	<b>700 mm</b>
<b>NISSAN Primera (P11)</b> , 4-dr Sedan, 97-01	<b>150 mm</b>	<b>700 mm</b>
<b>NISSAN Primera (P11)</b> , 5-dr Hatchback, 97-01	<b>150 mm</b>	<b>700 mm</b>
<b>NISSAN Sunny</b> , 4-dr Sedan, 99-07	<b>170 mm</b>	<b>610 mm</b>



7

- GB** Tighten alternately
- D** Die Schrauben abwechselnd anziehen
- F** Serrer alternativement chaque côté
- NL** Afwisselend aan de linker- en de rechterkant aandraaien
- I** Serrare alternativamente
- E** Alternare il serraggio delle viti
- PT** Aperte alternadamente
- S** Dra åt växelvis
- FIN** Kierrä vuorotellen
- EST** Pinguldage vaheldumisi
- LAT** Pievelciet pamišus
- LIT** Užsukinėkite pakaitomis

- PL** Śruby dokręcaj naprzemiennie
- RU** Затягивайте попеременно
- CZ** Pokręťta bagażníka dokręcaj dokręcaj naprzemiennie.
- SK** Doťahujte striedavo
- SLO** Privijajte izmenično.
- HR** Naizmjenično zategnite
- HU** Egymástól függetlenül szorítandó
- GR** Σφίγγετε εναλλάξ
- TR** Dönüşümlü sıkın
- 中文** 交替拧紧
- 한국어** 번갈아 가며 조이십시오.
- 日本語** 交互に締め付けてください。
- ไทย** ขันในแบบสลับ



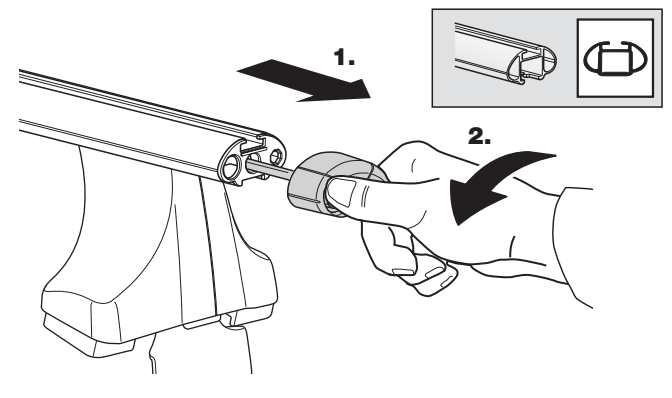
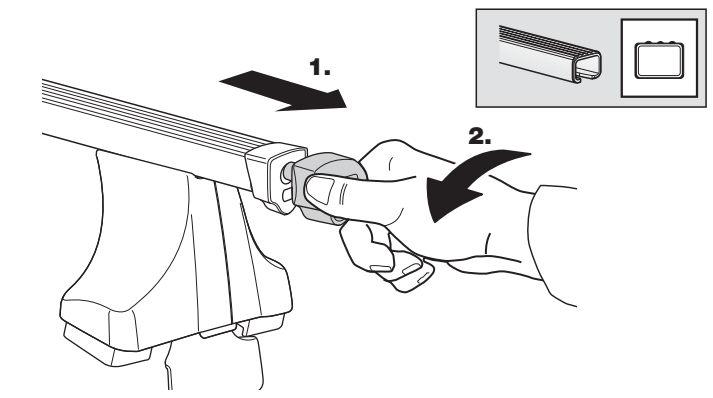
**GB** Removal  
**D** Demontieren  
**F** Démontage  
**NL** Demontage  
**I** Rimozione

**E** Desmontaje  
**PT** Remoção  
**S** Demontering  
**FIN** Irrotus  
**EST** Eemaldamine

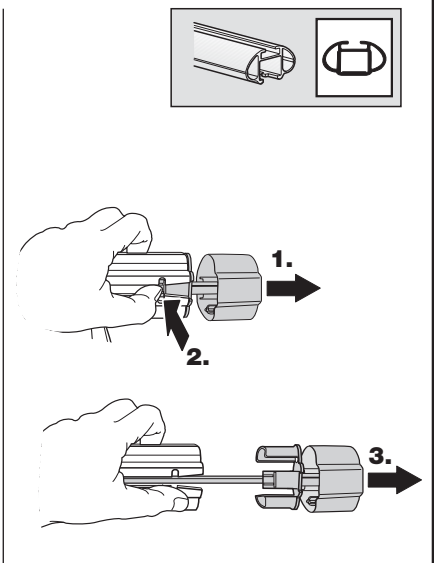
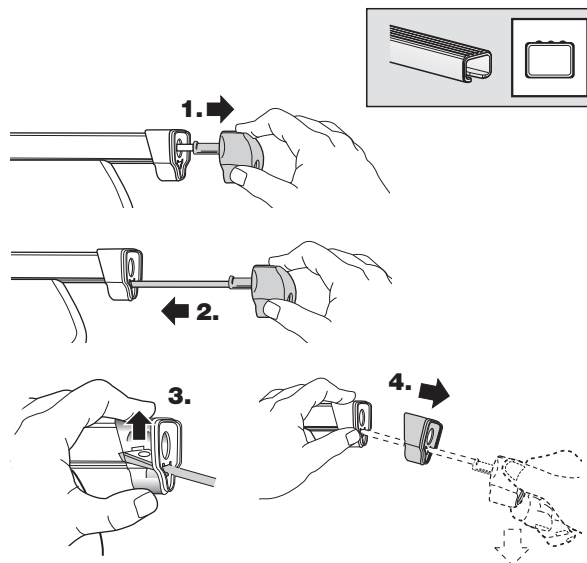
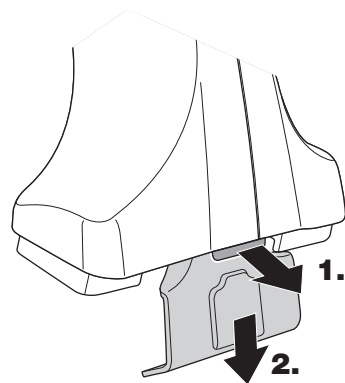
**LAT** Noņemšana  
**LIT** Nuėmimas  
**PL** Wymontowywanie  
**RU** СНЯТИЕ  
**CZ** Odmontování

**SK** Demontáž  
**SLO** Odstranjevanje  
**HR** Uklanjanje  
**HU** Leszerelés  
**GR** Αφαίρεση

**TR** Sökme  
 中文 拆除  
 日本語 取り外し  
 한국어 분리  
 ไทย การถอด



**Fit Tips!**



**THULE**  
**ONE**  
**KEY**  
**SYSTEM**

