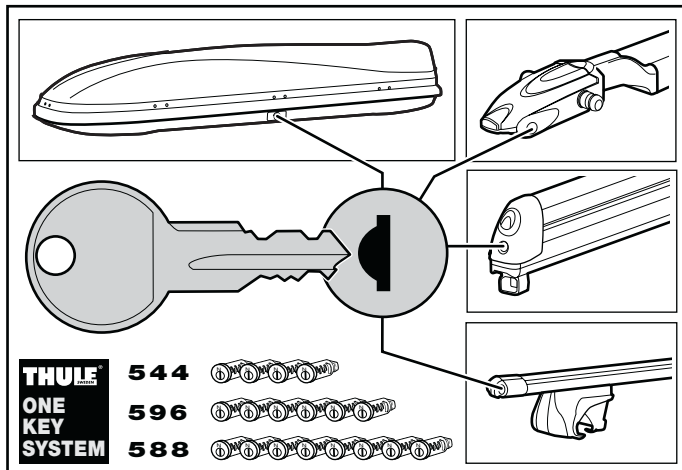
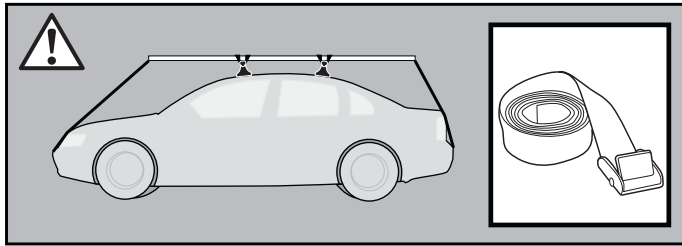
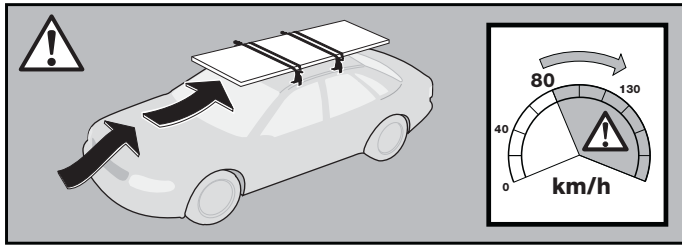
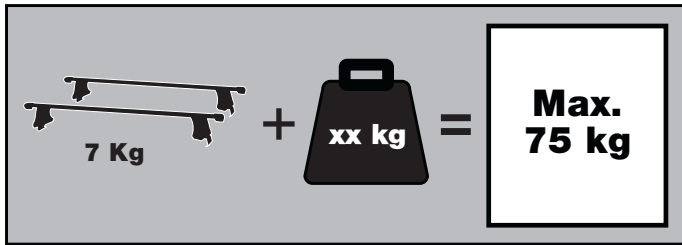


# THULE®

SWEDEN



Se não houver instruções no seu idioma, entre em contato com os funcionários do estabelecimento para obter informações

Αν οι οδηγίες δεν εκτυπώνονται στη γλώσσα σας, παρακαλούμε ζητήστε πληροφορίες από το προσωπικό του καταστήματος.

Eğer talimatlar dilinizde basılı değilse, lütfen atölye personelinden bilgi isteyiniz.

- S Monteringsanvisning
  - GB Fitting instructions
  - D Montageanleitung
  - F Instructions de montage
  - NL Montage-instructies
  - FIN Asennusohje
  - E Instrucciones de montaje
  - I Istruzioni per il montaggio
  - CZ Návod na montáž
  - PL Instrukcja montażu
  - HU Szerelési utasítások
  - RU Инструкции по установке
  - EST Paigalduseeskirjad
  - SLO Navodila za pritrdjevanje
- 한국어 장착 지침  
日本語 取扱(取付)説明書  
中文 安装说明

SAAB 900, 3-dr Hatchback, 94-97

SAAB 9-3, 3-dr Hatchback, 98-03

## RAPID SYSTEM

### Kit 1028



## Follow me...

# THULE®

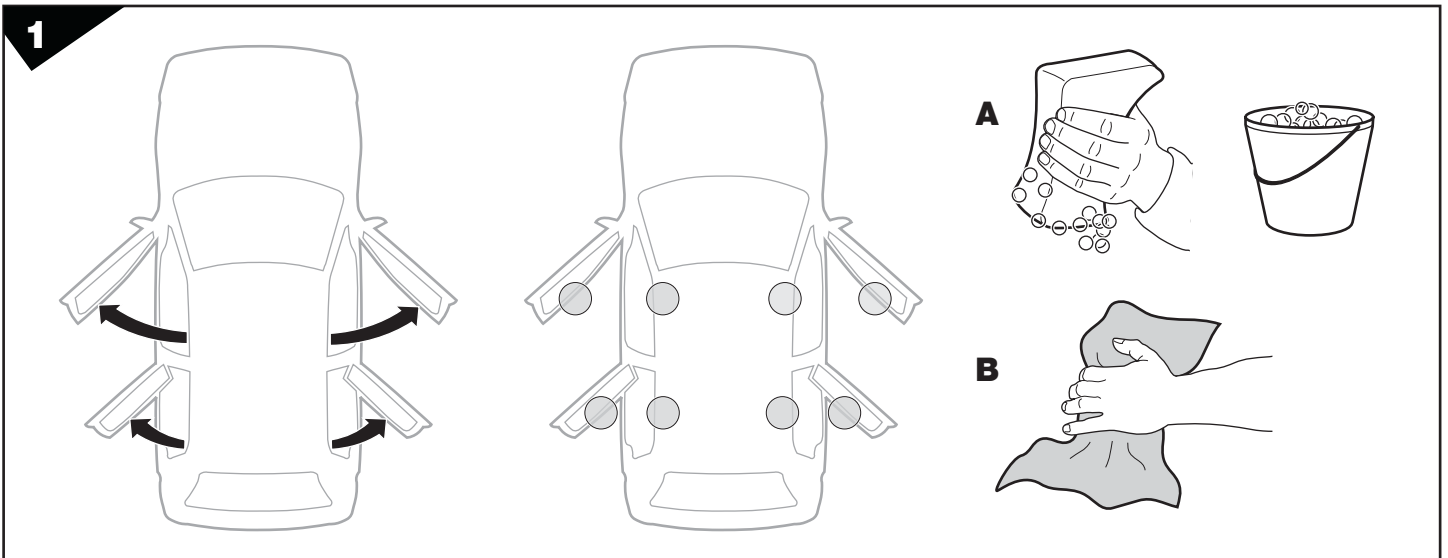
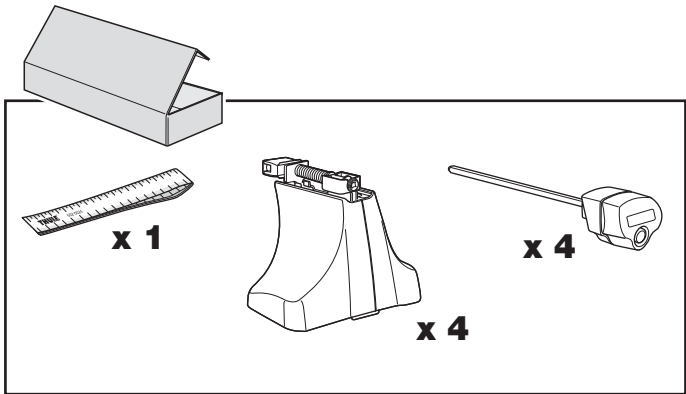
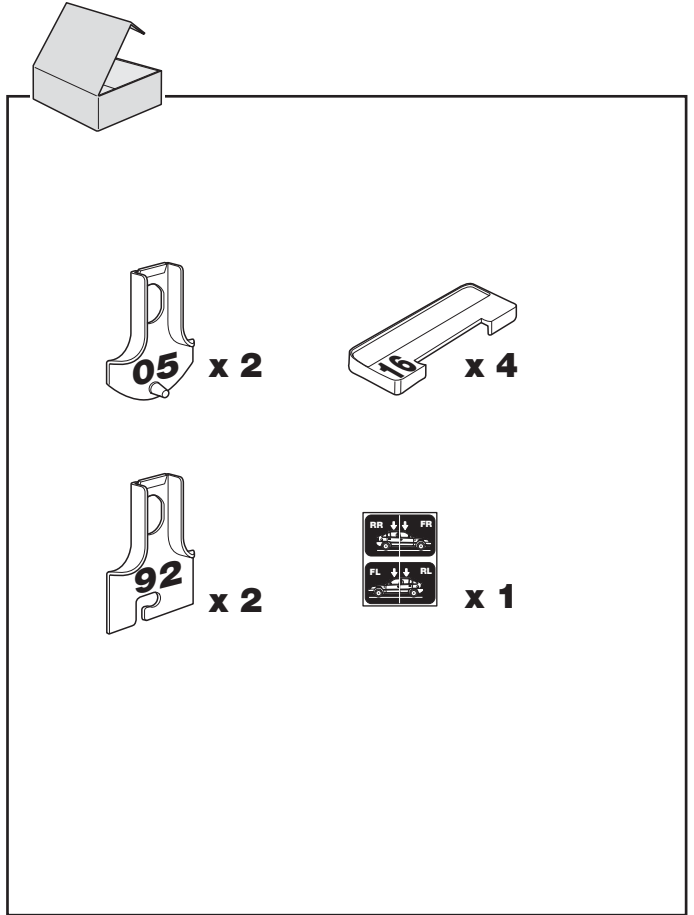
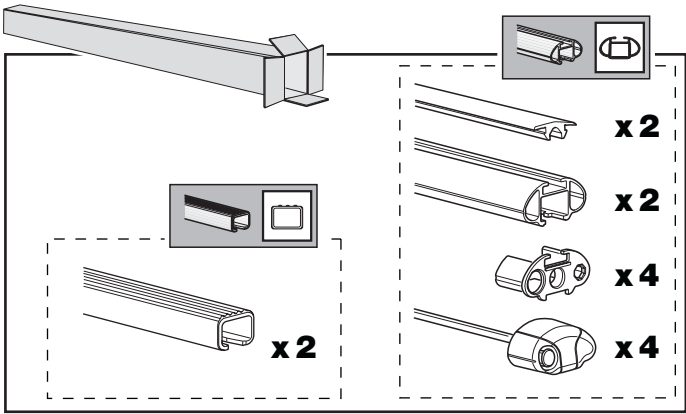
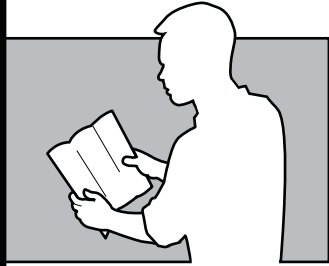
SWEDEN

Box 69, 330 33 Hillerstorp, SWEDEN  
www.thule.com

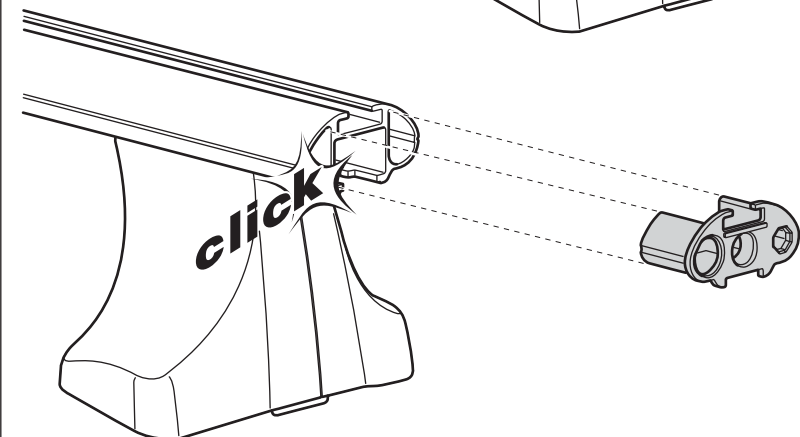
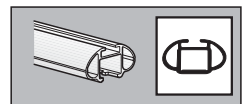
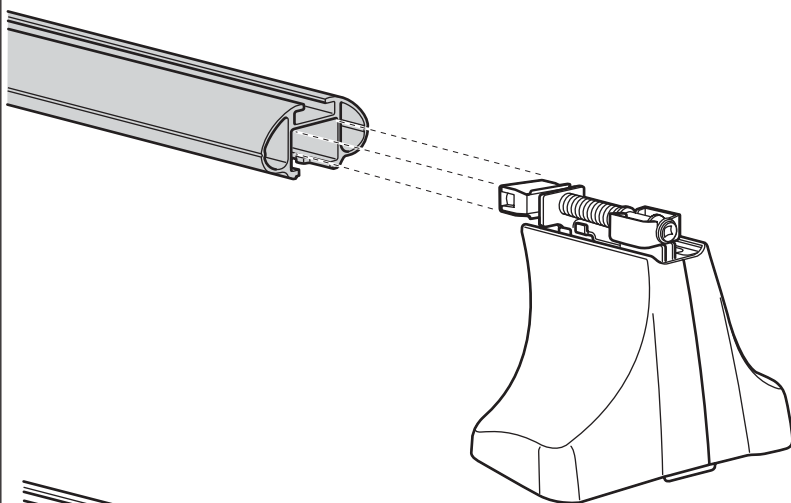
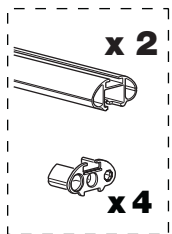
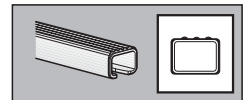
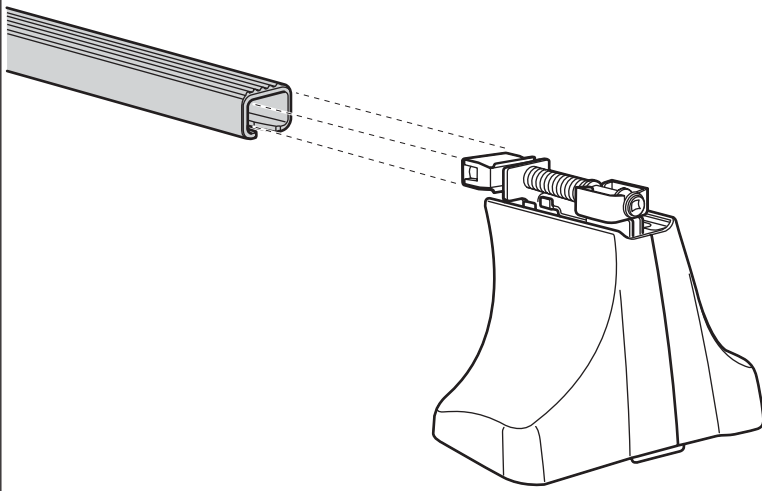
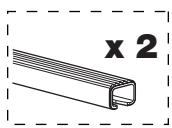
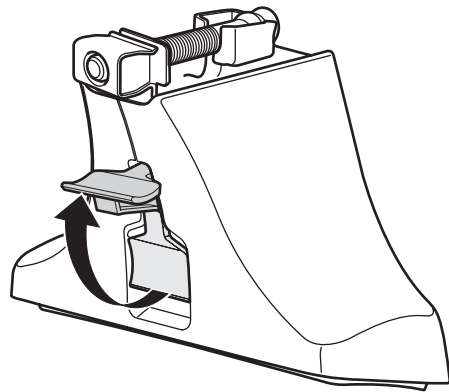
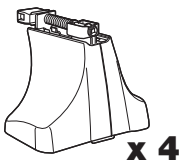
528 3DF/8F/501-1028-03

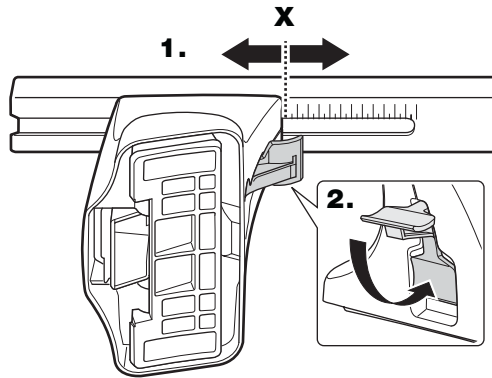
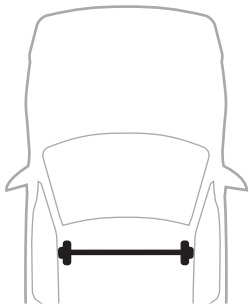
**THULE**  
CONCEPT

**S** Säkerhetsinstruktioner  
**GB** Security regulations  
**D** Sicherheits-Vorschriften  
**F** Instructions importantes  
**NL** Waarschuwingsoverzichten  
**FIN** Turvallisuusohjeet  
**E** Reglas de seguridad  
**I** Norme di sicurezza  
**CZ** Npřední na montáž  
**PL** Wykniki bezpieczeñstwa  
**PT** Normas de segurança  
**GR** Ανεπιχειρησά Αναρτήσεις  
**TR** Güvenlik kuralları  
**HU** Biztonság utasítások  
**RU** Инструкция по безопасности  
**HR** Pravila sigurnosti  
**EST** Ohutusjuhised  
**LIT** Saugumo taisyklės  
**LAT** Drošības noteikumi  
**SLG** Varnostni predpisi  
**KOR** 안전 주의 사항  
**THAI** ระเบียบการติดตั้งที่ปลอดภัย  
**CHN** 安全安装指南

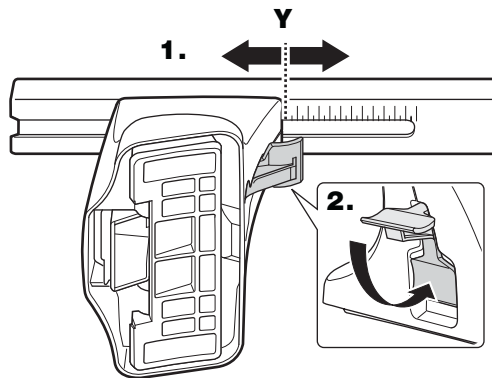
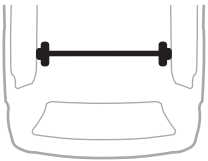


2

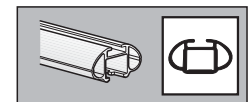
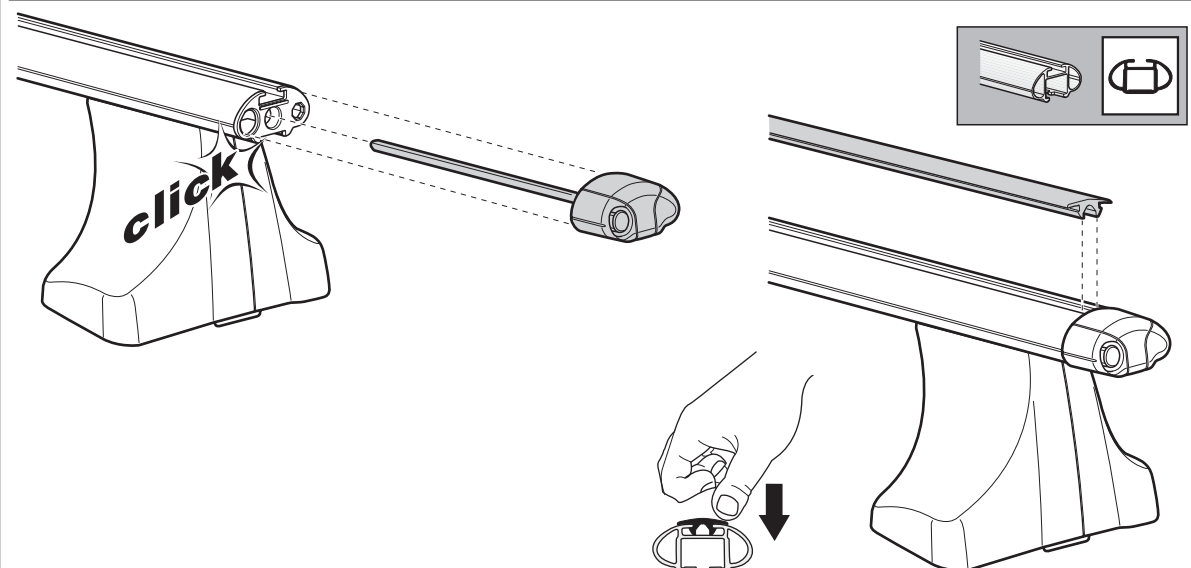
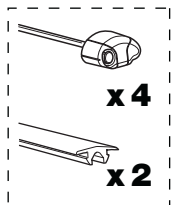
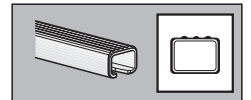
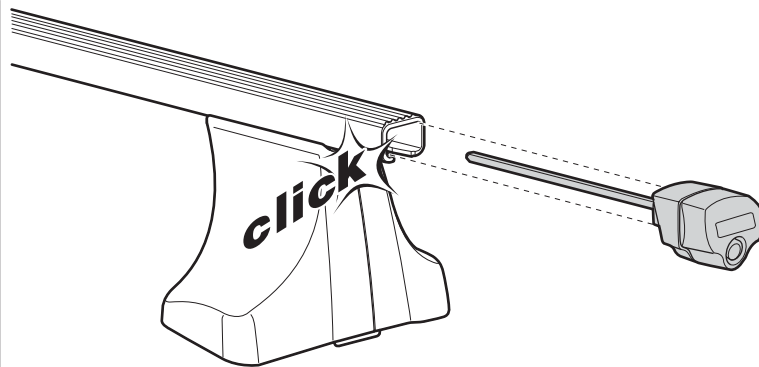
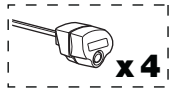


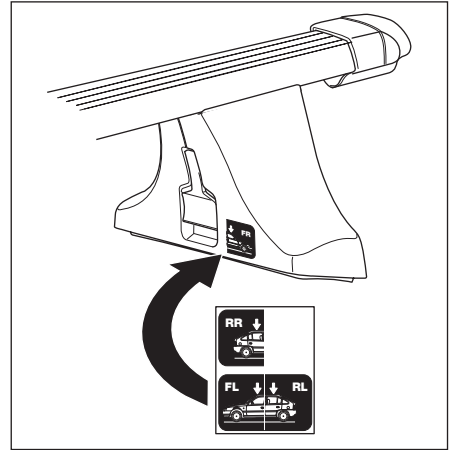
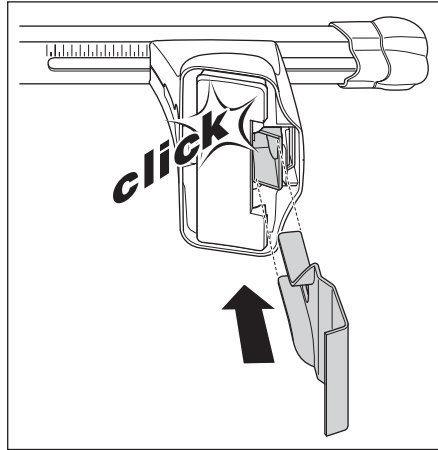
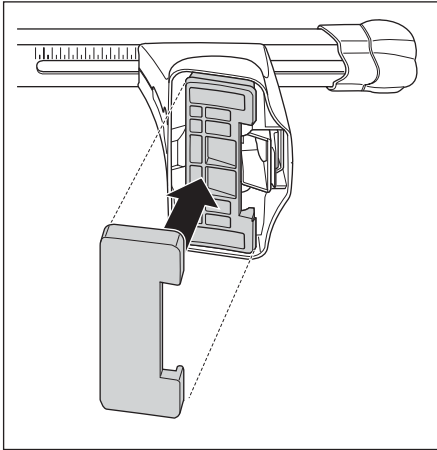
**3**

	<b>X</b>
SAAB 900, 3-dr Hatchback, 94-97	23,5
SAAB 9-3, 3-dr Hatchback, 98-03	23,5

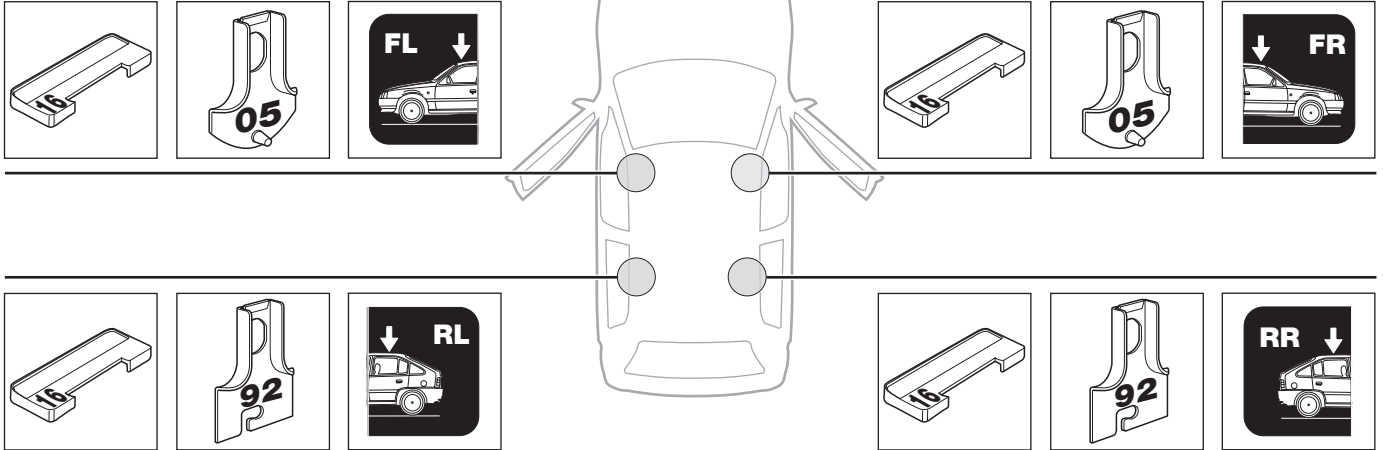


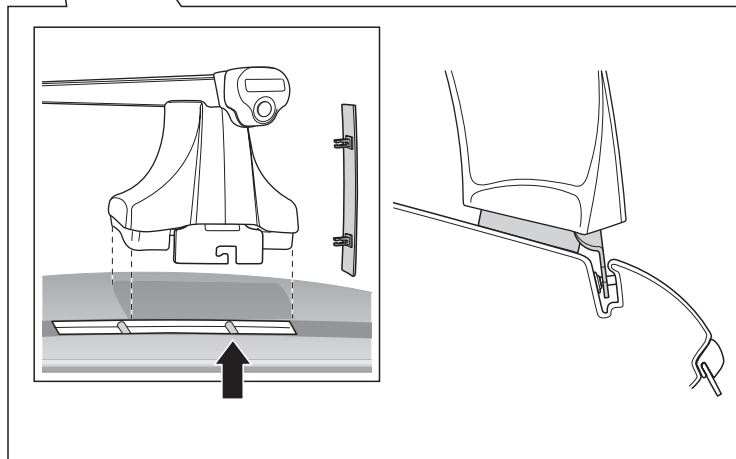
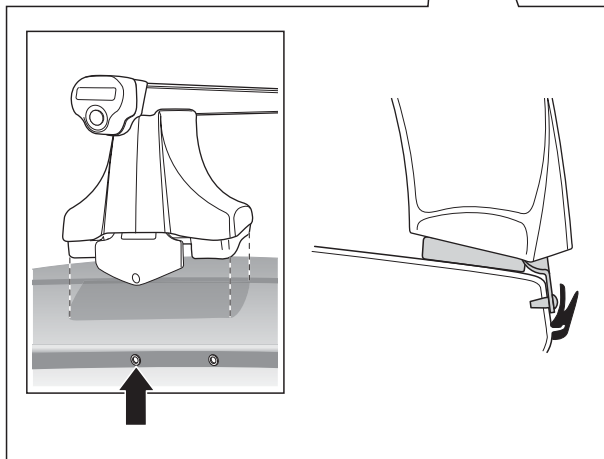
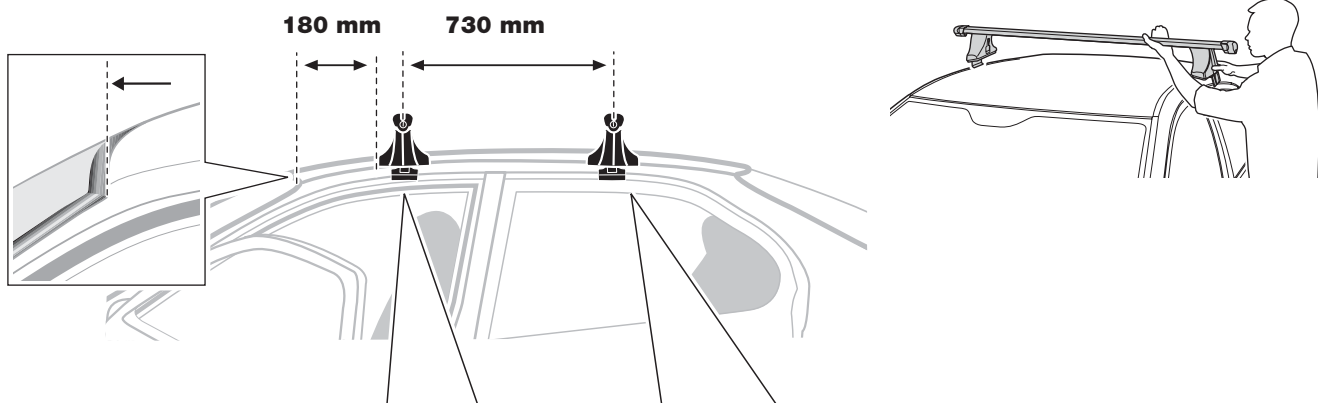
	<b>Y</b>
SAAB 900, 3-dr Hatchback, 94-97	20
SAAB 9-3, 3-dr Hatchback, 98-03	20

**4**



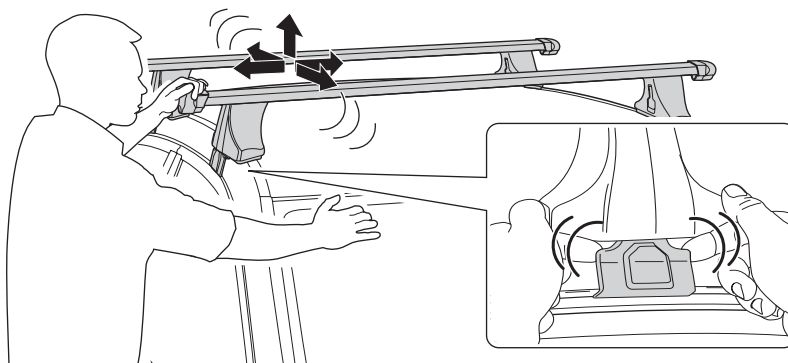
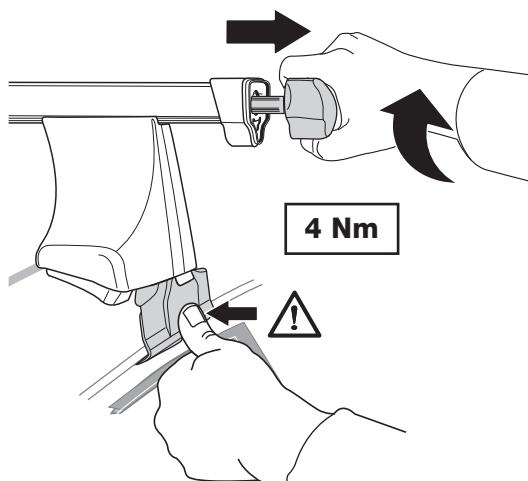
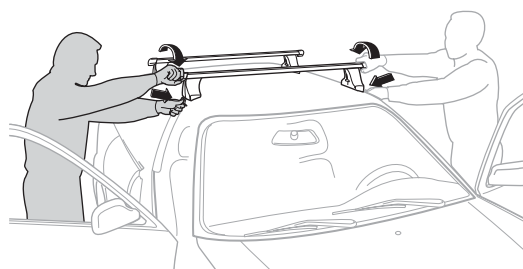
SAAB 900, 3-dr Hatchback, 94-97  
SAAB 9-3, 3-dr Hatchback, 98-03



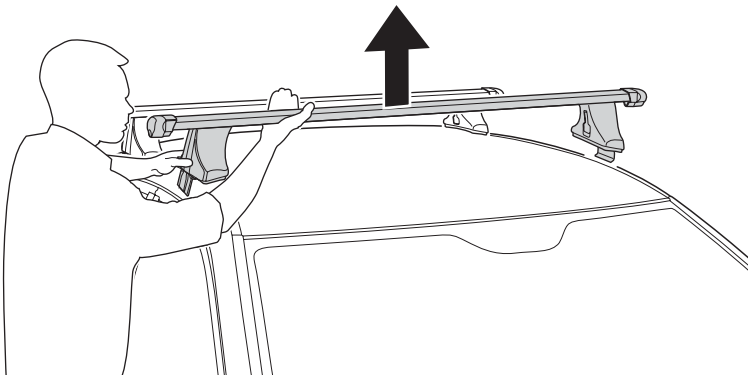
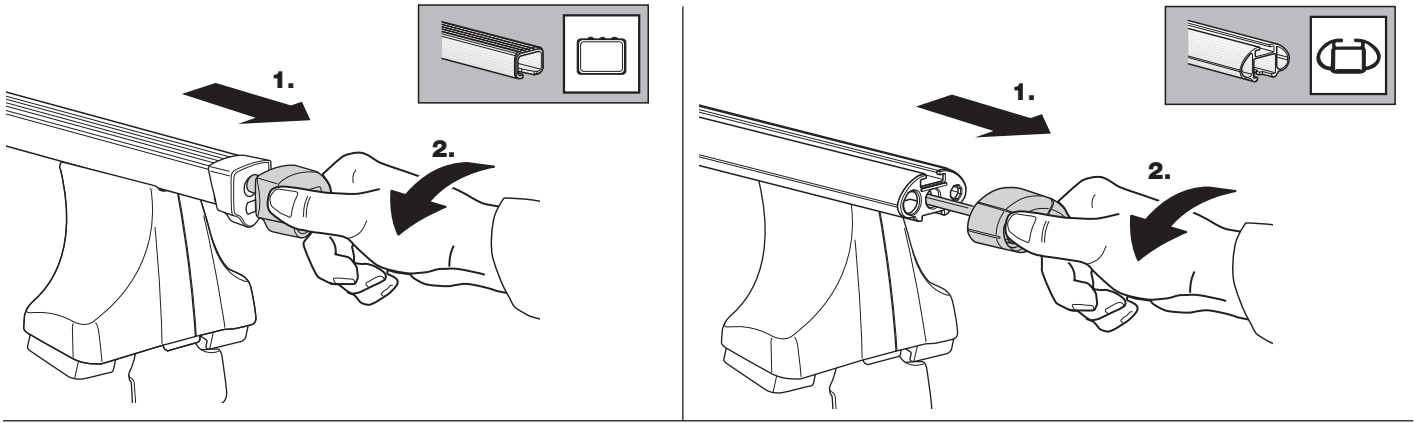
**6****7**

- S** Dra åt växelvis  
**GB** Tighten alternately  
**D** Die Schrauben abwechselnd anziehen.  
**F** Serrer alternativement chaque côté  
**NL** Afwisselend aan de linker- en de rechterkant aandraaien  
**FIN** Kierrä vuorotellen  
**E** Alternare il serraggio delle viti  
**I** Serrare alternativamente

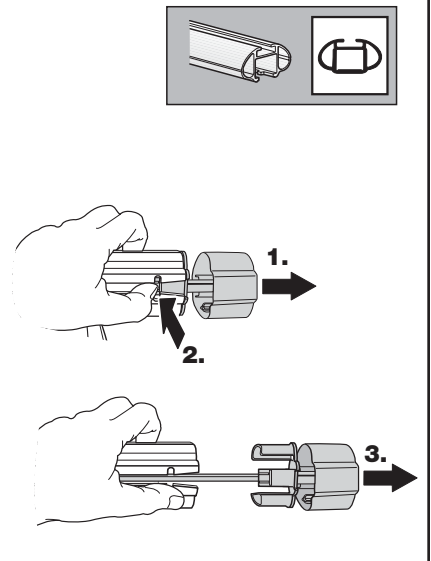
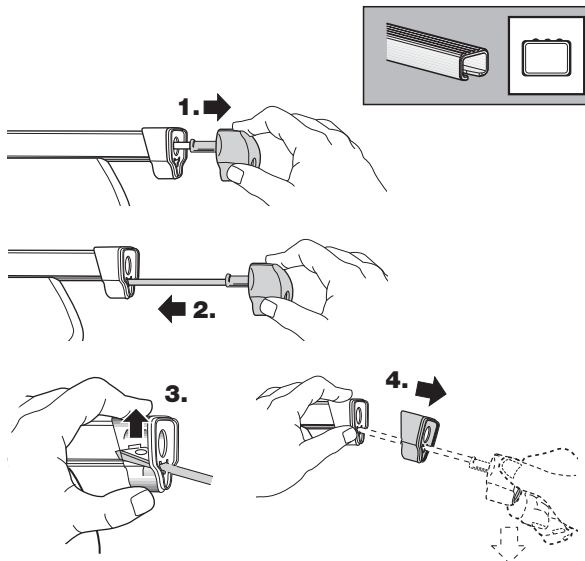
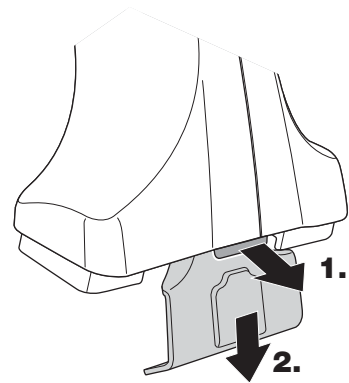
- CZ** Pokręta bagażnika dokręcaj dokręcaj naprzemiennie.  
**PL** Śruby dokręcaj naprzemiennie  
**HU** Egymástól függetlenül szorítandó  
**RU** Затягивайте попеременно  
**EST** Pinguldage vaheldumisi  
**SLO** Privijajte izmenično.  
 한국어 번갈아 가며 조이십시오.  
 日本語 交互に締め付けてください。  
 中文 交替拧紧



• Demontering • Removal • Demontieren • Démontage • Demontage • Irrotus • Desmontaje • Rimozione • Odmontování • Wymontowywanie  
 • Leszerelés • Снятие • Eemaldamine • Odstranjevanje • 분리 • 取り外し • 拆除



**Fit Tips!**



**THULE**  
**ONE**  
**KEY**  
**SYSTEM**

