

**THULE**<sup>®</sup>  
SWEDEN

- GB** Fitting instructions  
**D** Montageanleitung  
**F** Instructions de montage  
**NL** Montage-instructies  
**I** Istruzioni per il montaggio  
**E** Instrucciones de montaje  
**PT** Instruções de Montagem  
**S** Monteringsanvisning  
**FIN** Asennusohje  
**EST** Paigaldusjuhend  
**LAT** Stiprināšanas instrukcija  
**LIT** Pritvirtinimo instrukcijos  
**PL** Instrukcja montażu  
**RU** Инструкции по установке  
**CZ** Návod na montáž  
**SK** Návod na montáž  
**SLO** Navodila za pritrjevanje  
**HR** Uputa za sastavljanje  
**HU** A felszerelés módja  
**GR** Οδηγίες συναρμολόγησης  
**TR** Montaj talimatları  
 中文 安装说明  
 日本語 取扱(取付)説明書  
 한국어 장착 지침  
 ไทย คำแนะนำการติดตั้ง

TOYOTA Starlet, 3-dr Hatchback, 96-99

**RAPID**  
**SYSTEM**

**Kit 1041**



**Follow me...**

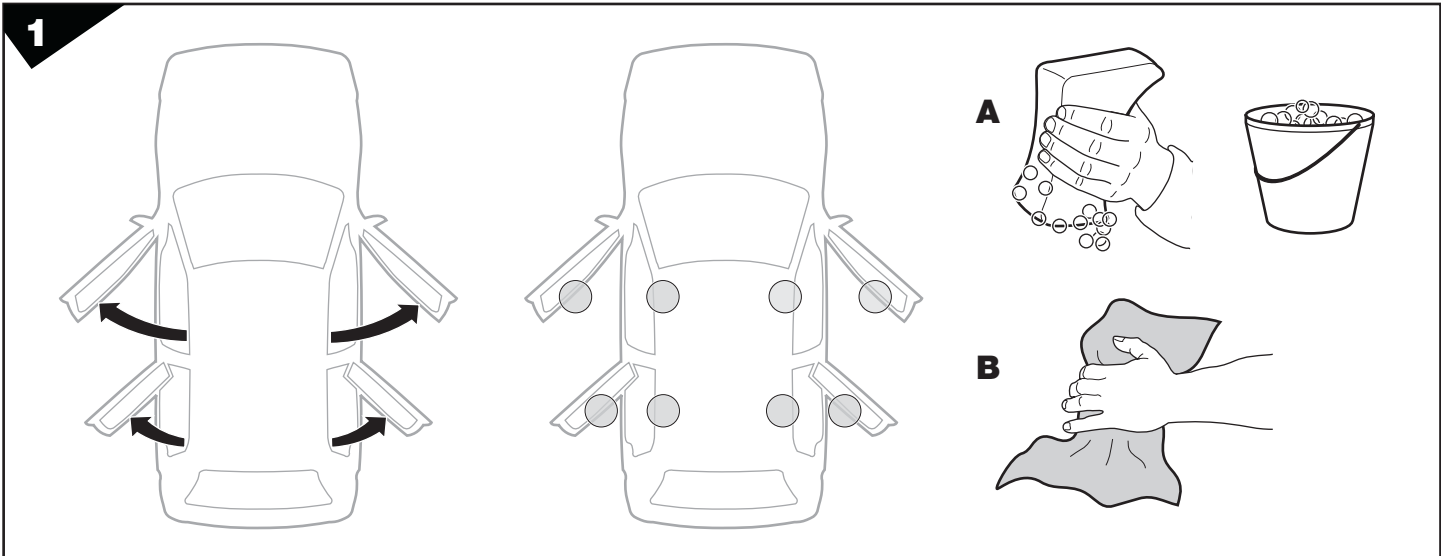
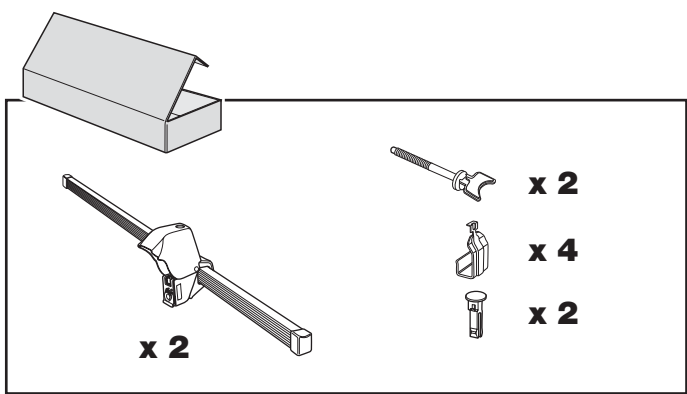
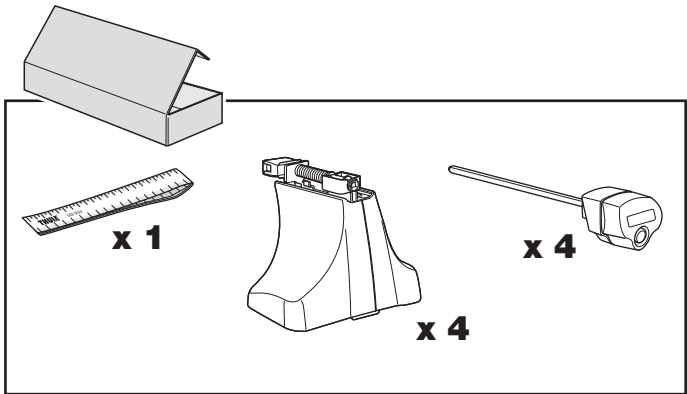
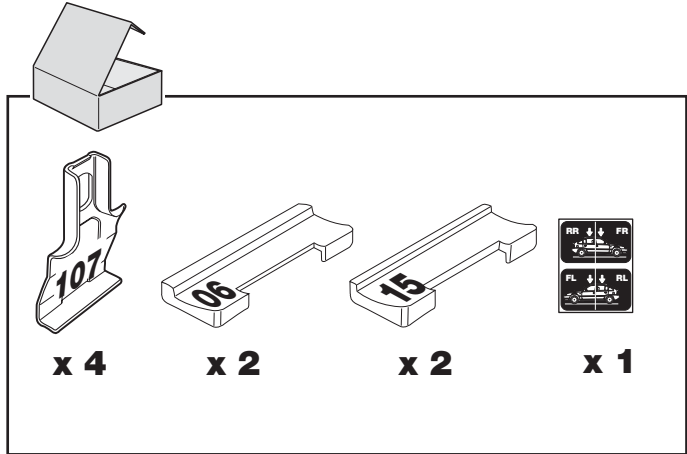
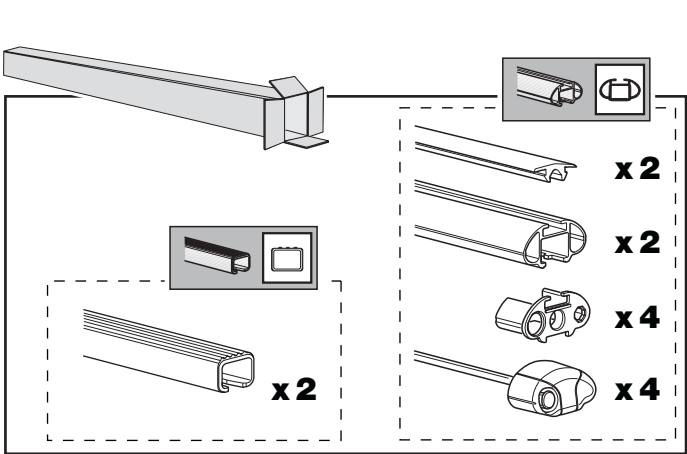
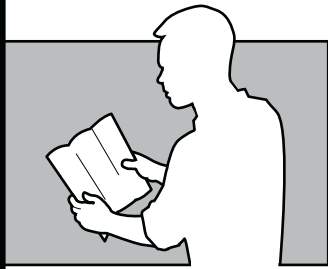
**THULE**<sup>®</sup>  
SWEDEN

Box 69, 330 33 Hillerstorp, SWEDEN  
www.thule.com

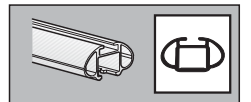
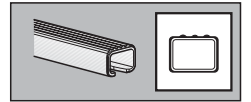
828•A/501-1041-03

**THULE**  
SWEDEN

**S** Säkerhetsbroschyr  
**GB** Security regulations  
**D** Sicherheits-Vorschriften  
**F** Instructions importantes  
**NL** Veiligheidsvoorschriften  
**FIN** Turvatusuunnitelma  
**E** Reglas de seguridad  
**I** Norme di sicurezza  
**CZ** Pokyny na montáž  
**PL** Wykazy bezpieczeństwa  
**PT** Normas de segurança  
**GR** Χρονόμενα Ασφάλειας  
**TR** Güvenlik Kılavuzları  
**HU** Biztonsági utasítások  
**RU** Инструкция по безопасности  
**HR** Pravila sigurnosti  
**EST** Ohutusjuhised  
**LIT** Saugumo taisyklės  
**LAT** Drošības noteikumi  
**SLK** Varnostni predpisi  
**KOR** 주의 사항  
**THAI** ระวังอันตราย  
**CHN** 安全警告



2

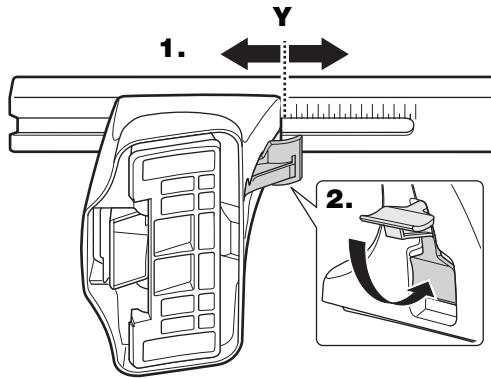
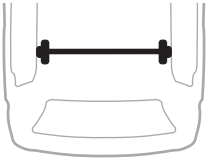


3



TOYOTA Starlet, 3-dr Hatchback, 96-99

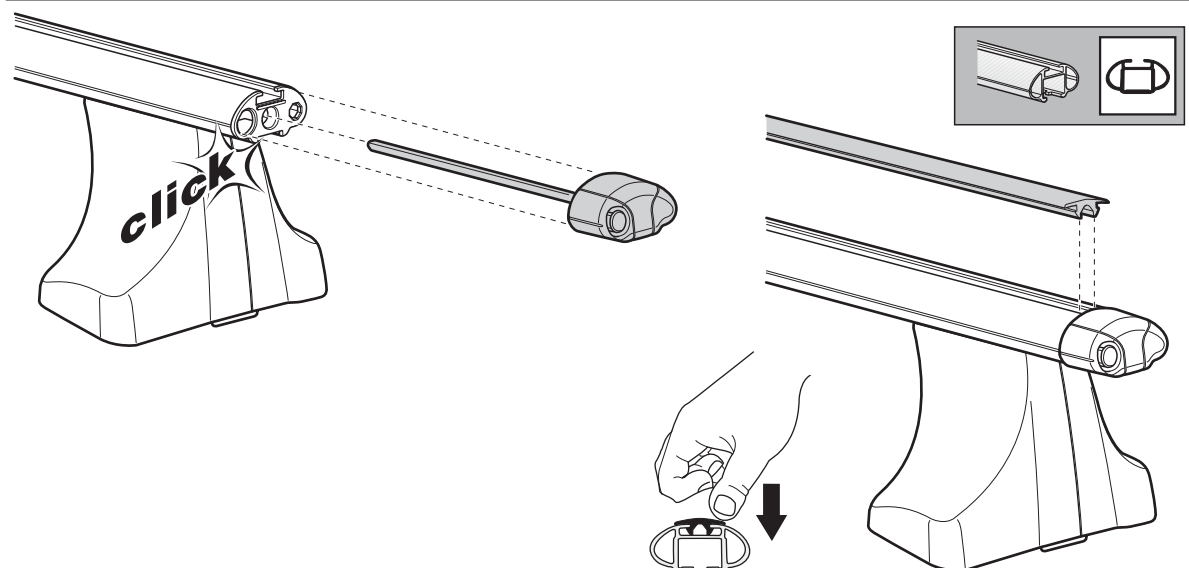
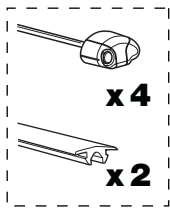
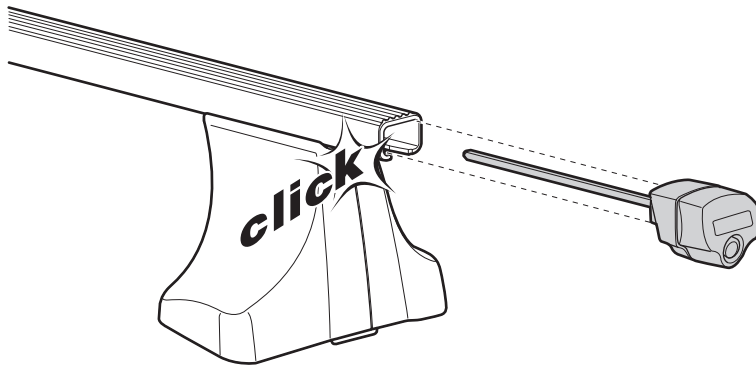
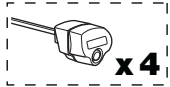
**X**  
25,5

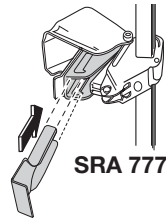
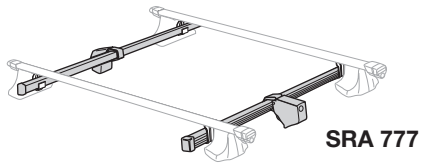
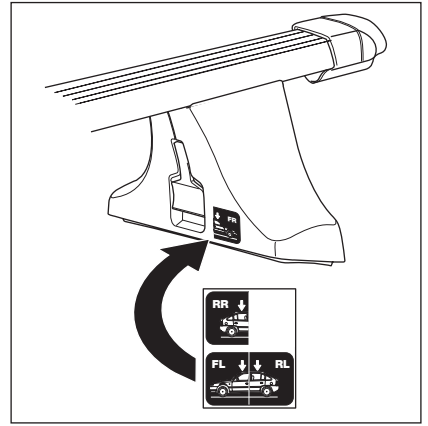
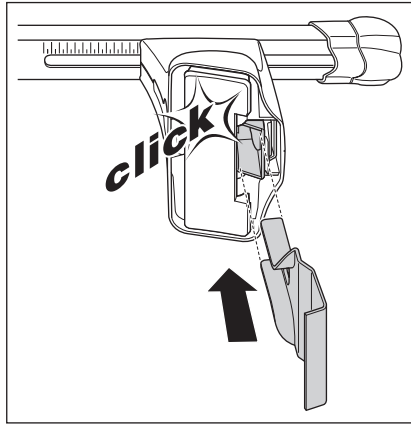
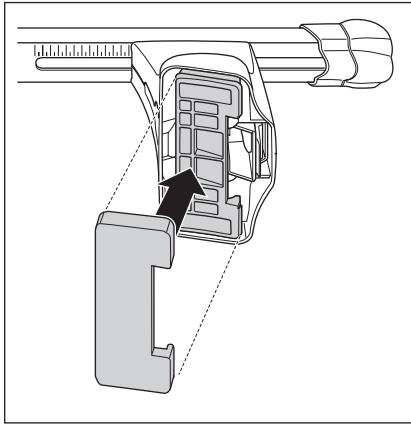


TOYOTA Starlet, 3-dr Hatchback, 96-99

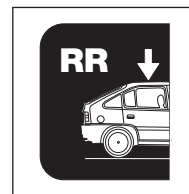
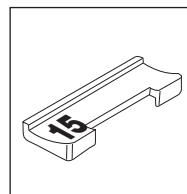
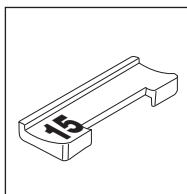
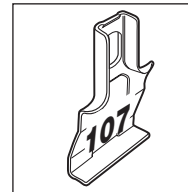
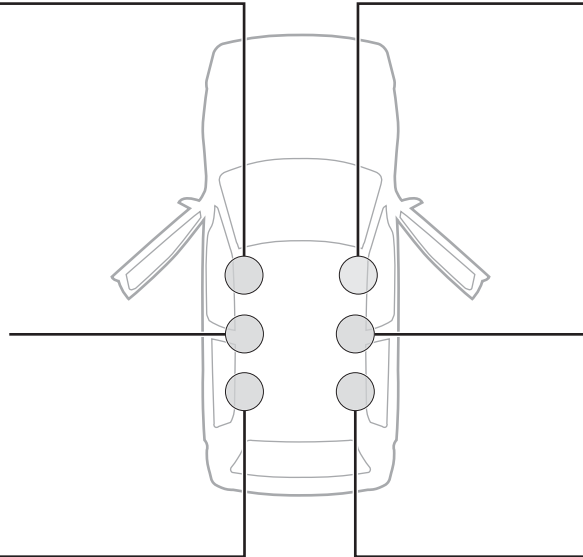
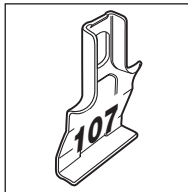
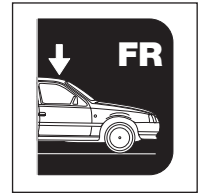
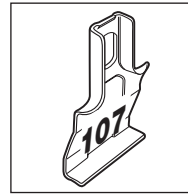
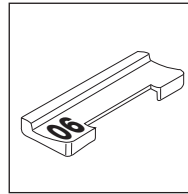
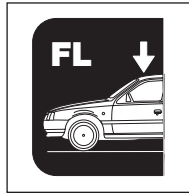
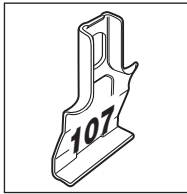
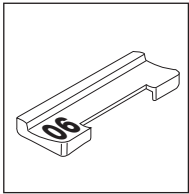
**Y**  
22

4

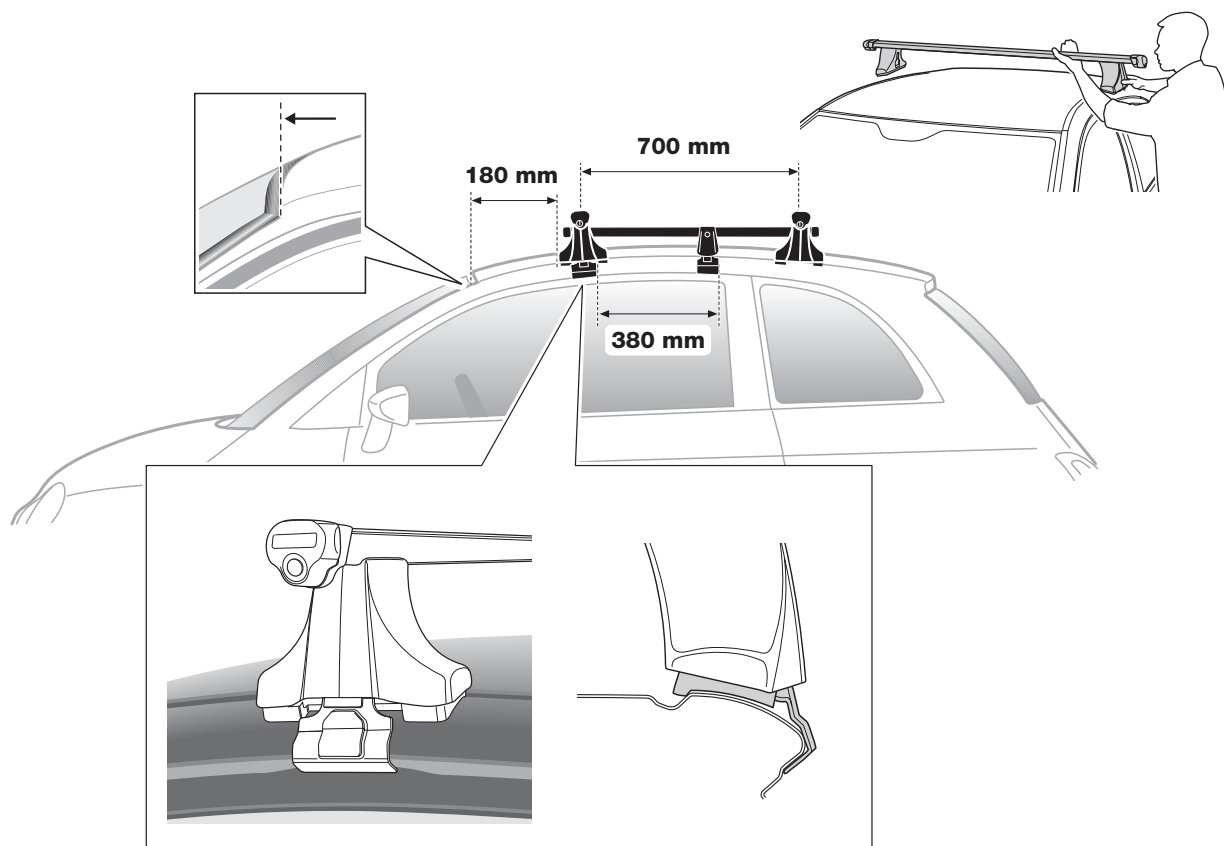




TOYOTA Starlet, 3-dr Hatchback, 96-99



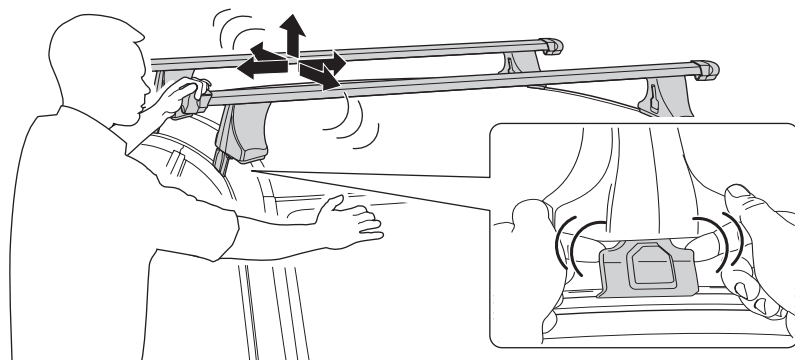
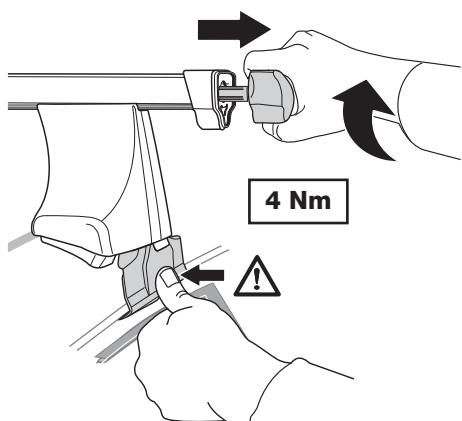
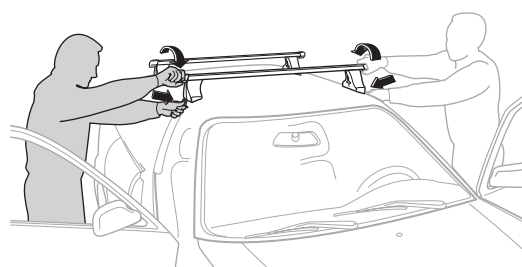
6



7

- GB** Tighten alternately
- D** Die Schrauben abwechselnd anziehen
- F** Serrer alternativement chaque côté
- NL** Afwisselend aan de linker- en de rechterkant aandraaien
- I** Serrare alternativamente
- E** Alternare il serraggio delle viti
- PT** Aperte alternadamente
- S** Dra åt växelvis
- FIN** Kierrä vuorotellen
- EST** Pinguldage vaheldumisi
- LAT** Pievelciet pamišus
- LIT** Užsukinėkite pakaitomis

- PL** Śruby dokręcaj naprzemiennie
- RU** Затягивайте попеременно
- CZ** Pokrčteřta bařařníka dokrčcaj dokrčcaj naprzemiennie.
- SK** Dořahujte striedavo
- SLO** Privijajte izmenično.
- HR** Naizmjenično zategnite
- HU** Egymástól függetlenül szorítandó
- GR** Σφίγγετε εναλλάξ
- TR** Dönüşümlü sıkın
- 中文** 交替拧紧
- 한국어** 번갈아 가며 조이십시오.
- 日本語** 交互に締め付けてください。
- ไทย** ขันในแบบสลับ



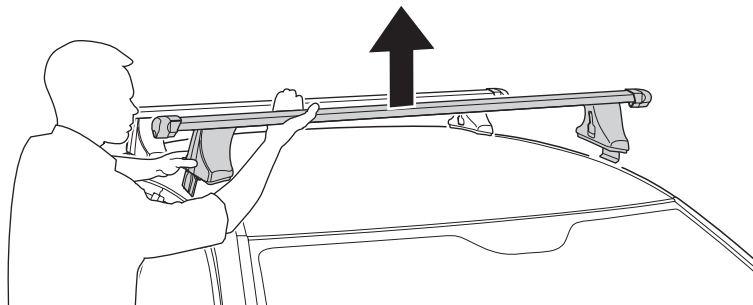
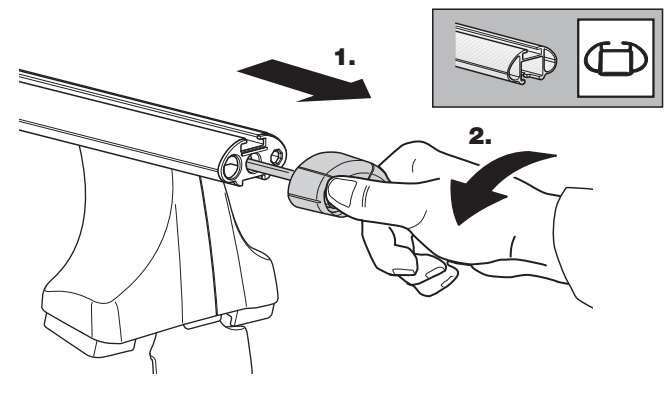
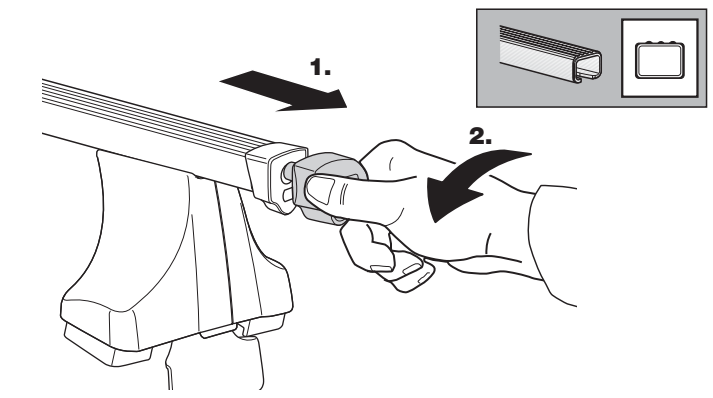
**GB** Removal  
**D** Demontieren  
**F** Démontage  
**NL** Demontage  
**I** Rimozione

**E** Desmontaje  
**PT** Remoção  
**S** Demonerung  
**FIN** Irrotus  
**EST** Eemaldamine

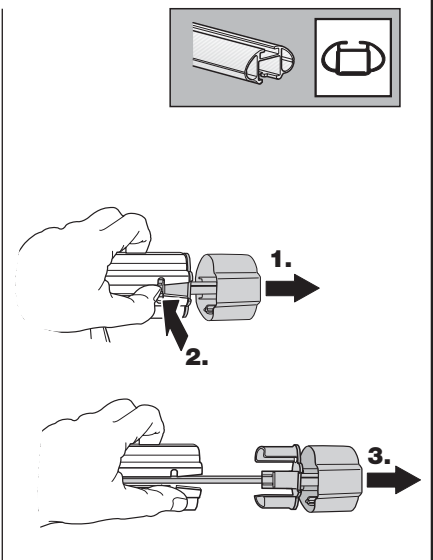
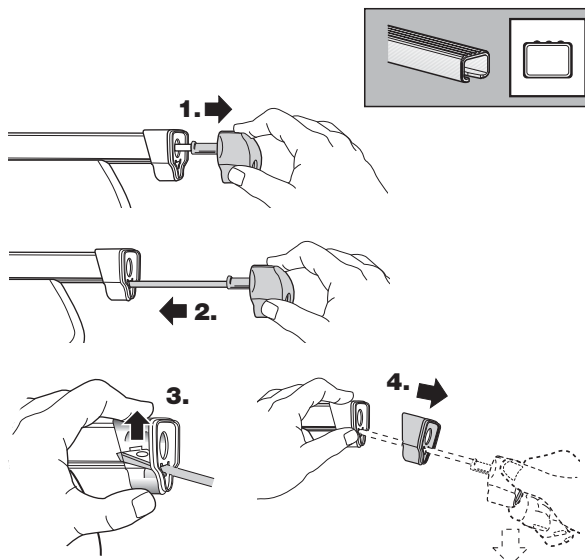
**LAT** Noņemšana  
**LIT** Nuėmimas  
**PL** Wymontowywanie  
**RU** СНЯТИЕ  
**CZ** Odmontování

**SK** Demontáž  
**SLO** Odstranjevanje  
**HR** Uklanjanje  
**HU** Leszerelés  
**GR** Αφαίρεση

**TR** Sökme  
 中文 拆除  
 日本語 取り外し  
 한국어 분리  
 ไทย การถอด



**Fit Tips!**



**THULE**  
**ONE**  
**KEY**  
**SYSTEM**

